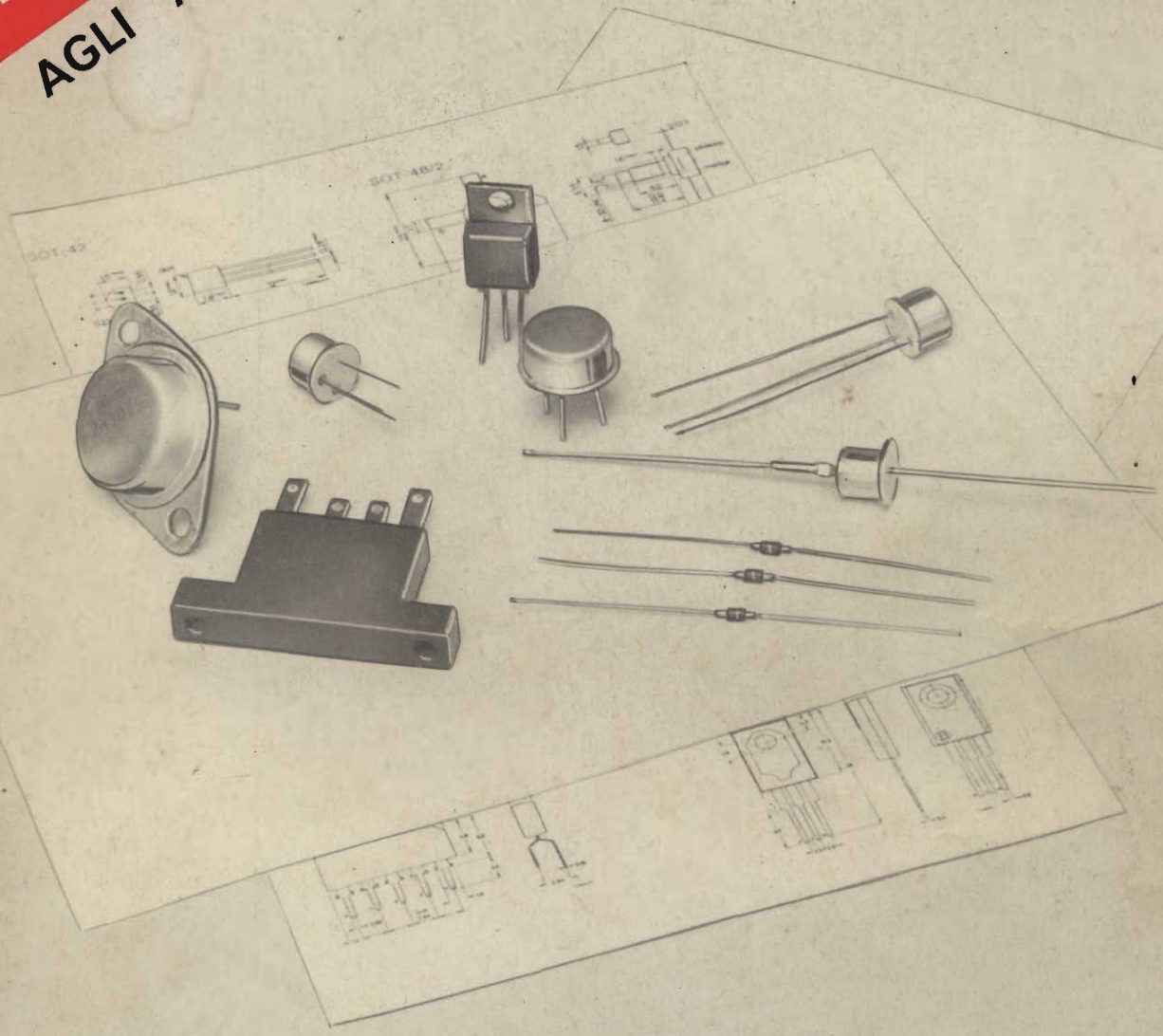


omaggio
AGLI ABBONATI

**SELEZIONE
RADIO - TV**

l+
di tecnica

Supplemento al N. 1/1975
Sped. in abbonamento Postale
Gruppo III/70



Catalogo semiconduttori e valvole 1974/75

Editore: JCE
Direttore Responsabile: Ruben Castelfranchi
Autorizzazione alla pubblicazione
Trib. di Monza N. 239
del 17-11-1973

**semiconduttori
e valvole**

G.B.C.
italiana

Proprietà riservata - Catalogo depositato e messo sotto tutela delle vigenti leggi - Vietata ogni imitazione del marchio, testo e figure.

Le ordinazioni urgenti possono essere inviate per telegramma, col seguente indirizzo:

**TLX 36028
GIBICITALIANA CINISELLO**

i dispacci giungono subito alla nostra sede per telescrivente.
Gli abbonati al telex usino il numero e la sigla seguenti:

36028 GBCMIL

**I VALORI RIPORTATI NEL SEGUENTE PRONTUARIO SONO PURAMENTE INDICATIVI.
I PREZZI DI LISTINO SONO DETERMINATI DAI COSTI ALLA DATA DI PUBBLICAZIONE, PERTANTO POSSONO SUBIRE MODIFICHE SENZA PREAVVISO NEL CASO DI VARIAZIONI SENSIBILI.**

Indice

Cogie	pag.	8
Eldema Genisco	"	8
Fairchild	"	9
General Electric	"	13
General Instruments	"	18
Inci	"	21
Mistral	"	36
Monsanto	"	39
Motorola	"	39
Dino Olivetti	"	40
Philips	"	41
R.C.A.	"	70
R.Ohm/Exar	"	74
S.G.S. - Ates	"	75
Siemens	"	95
Silec	"	107
Texas	"	111
Telefunken	"	115
Contenitori	"	116
Valvole Europee	"	124
Valvole Americane	"	134

- L tetrodo o pentodo di potenza
- M indicatori di sintonia
- Y raddrizzatori a semionda
- Z raddrizzatori ad onda intera

Numero di serie

Il numero di serie è composto da tre cifre la prima delle quali indica la zoccolatura :

- 1 varie
- 2 miniatura con 10 piedini
- 3 octal
- 5 magnoval
- 8 noval
- 9 miniatura con 7 piedini

L'ultima cifra dei tetrodi e dei pentodi (esclusi quelli di potenza) indica il tipo di caratteristica nel modo seguente :

cifra pari : bassa pendenza nella zona della interdizione

cifra dispari : caratteristica a μ variabile

CODICE EUROPEO PER TUBI
ELETTRONICI RICEVENTI DI TIPO
PROFESSIONALE

Il codice di riconoscimento è formato da :
DUE O PIU' LETTERE SEGUITE DA UN
NUMERO DI SERIE

La prima lettera indica la tensione di accensione

E 6,3 V ; alimentato in serie o in parallelo

La seconda lettera e le seguenti indicano la costruzione e/o l'applicazione del tubo (Se c'è più di un sistema elettrodico (tubi multipli) le lettere seguiranno l'ordine alfabetico).

- A diodo
- C triodo (esclusi quelli di potenza)
- D triodo di potenza

- E tetrodo (esclusi quelli di potenza)
- F pentodo (esclusi quelli di potenza)
- H eptodo
- L tetrodo o pentodo di potenza
- M indicatore di sintonia

Numero di serie

Il numero di serie è composto di quattro cifre la prima delle quali indica la zoccolatura

- 1 varie
- 2 miniatura con 10 piedini
- 3 octal
- 5 magnoval
- 8 noval
- 9 miniatura con 7 piedini

CODICE EUROPEO PER TUBI
ELETTRONICI PROFESSIONALI

Questo sistema di codificazione serve per tubi usati in trasmettitori per radio-TV, navigazione, telecomunicazioni e altri impieghi industriali.

Il codice di riconoscimento è formato da:
DUE LETTERE SEGUITE DA UN NUMERO
DI SERIE

La prima lettera indica la categoria

- X tubi impieganti materiali fotosensibili
- Y tubi a vuoto per trasmettitori, microonde o applicazioni industriali
- Z tubi a riempimento gassoso (ad eccezione dei tubi impieganti materiali fotosensibili)

La seconda lettera indica la costruzione e/o l'applicazione

- A diodo
- C tubo trigger
- D triodo (compreso il doppio triodo)
- G varie

H	tubo ad onda progressiva
J	magnetron
K	klystron
L	tetrodo o pentodo (compreso il doppio tetrodo e doppio pentodo)
M	tubo indicatore a catodo freddo o tubo contatore
P	fotomoltiplicatore, tubo contatore di radiazioni
Q	tubo per telecamera
T	thyatron
X	ignitron, intensificatore o convertitore d'immagini
Y	raddrizzatori
Z	stabilizzatori di tensione

Numero di serie

Il numero di serie è composto da quattro cifre.

Il numero dei prototipi termina sempre con lo zero, le varianti con le cifre da 1 a 9.

SIMBOLI USATI PER I SEMICONDUTTORI

TENSIONI

BV	Tensione di rottura o di "breakdon"
PRV	Massimo valore istantaneo della tensione negativa che può essere applicata all'anodo con gate aperto
$V_{(Bo)}$	Tensione diretta di rottura superiore o di "breakover"
V_{CEO}	Tensione collettore-emettitore con base aperta
V_{CER}	Tensione collettore-emettitore con una determinata resistenza tra base ed emettitore
V_{DRM}	Tensione di non conduzione ripetitiva di picco
V_{DS}	Tensione non ripetitiva di non conduzione
V_R	Tensione continuativa inversa
V_{RM}	Tensione inversa di picco

V_{RRM}	Tensione inversa ripetitiva di picco
W_{RWM}	Tensione di lavoro inversa (valore di cresta)
VZ	Tensione operativa di un diodo zener o tensione di zener

CORRENTI

I_C	Corrente di collettore
ICM	Corrente di collettore (valore di cresta)
IF	Corrente diretta (continua o media)
I_{FAV}	Corrente diretta media complessiva
IFM	Corrente diretta (valore di cresta)
IG	Corrente di gate
I_o	Corrente d'uscita
IP	Corrente di pick-up
$I_{T(AV)}$	Corrente diretta di conduzione (valore medio)
$I_{T(RMS)}$	Corrente diretta di conduzione (valore efficace)
IZT	Corrente di zener (valore medio)

VARIE

DISSIP	Dissipazione o potenza dissipabile
GE.	Germanio
PT	Dissipazione totale
R_{BB}	Resistenza tra le basi di un transistor unigiunzione
SI.	Silicio
FT	Frequenza di taglio

NB. - Le dimensioni relative ai simboli riportati verranno rese note di volta in volta.

SEMICONDUTTORI

TIPO	CASA	CODICE	V _{RRM} (V)	I _T (AV)(A)		MATERIALE	CONTENITORE	DESCRIZIONE	PREZZO LISTINO
3C4	Cogie	YY/0315-00	400	30		SI.	S181	Raddrizzatore	3.600
10C2	Cogie	YY/0363-00	200	100		SI.	S110A	Raddrizzatore	9.000
10C4	Cogie	YY/0366-00	400	100		SI.	S110A	Raddrizzatore	10.500
10C8	Cogie	YY/0372-00	600	100		SI.	S110A	Raddrizzatore	17.500
10C12	Cogie	YY/0378-00	1200	100		SI.	S110A	Raddrizzatore	23.000
15C8	Cogie	YY/0408-00	800	150		SI.	S184A	Raddrizzatore	18.000
15C12	Cogie	YY/0414-00	1200	150		SI.	S184A	Raddrizzatore	23.000
20C8	Cogie	YY/0426-00	800	220		SI.	S184	Raddrizzatore	22.000
20C12	Cogie	YY/0431-00	1200	220		SI.	S184	Raddrizzatore	26.000
40C2	Cogie	YY/0458-00	200	300		SI.	M366	Raddrizzatore	28.000
40C4	Cogie	YY/0461-00	400	300		SI.	M366	Raddrizzatore	33.000
40C8	Cogie	YY/0467-00	800	300		SI.	M366	Raddrizzatore	40.000

TIPO	CASA	CODICE	FUNZIONE	PREZZO LISTINO
135-3400	Eldema Genisco	YY/9252-00	Led a luce rossa puntiforme	1.600
135-3420	Eldema Genisco	YY/9252-20	Led a luce rossa diffusa	1.500
135-3430	Eldema Genisco	YY/9252-30	Led a luce rossa diffusa	1.250
135-3440	Eldema Genisco	YY/9252-40	Led a luce rossa puntiforme	4.000
135-3480	Eldema Genisco	YY/9252-50	Led a luce rossa diffusa	1.500
135-3500	Eldema Genisco	YY/9252-60	Led a luce rossa diffusa	800
135-3510	Eldema Genisco	YY/9252-70	Led a luce rossa diffusa	1.250
135-3520	Eldema Genisco	YY/9252-80	Led a luce rossa diffusa contenitore bianco	1.250
135-3810	Eldema Genisco	YY/9253-00	Display numerico	11.000
135-3870	Eldema Genisco	YY/9253-10	Display numerico	6.200
Q084-20	Eldema Genisco	YY/9253-50	Accessori per Led	600

TIPO	CASA	CODICE	FT(MHz)	V _{CEO} (V)	I _C (mA)	MATERIALE	CONTENITORE	DESCRIZIONE	PREZZO LISTINO
BC113	FSC	YY/5000-00	60	30	50	SI . NPN	TO106	Bassa potenza	420
BC114	FSC	YY/5000-02	70	30	50	SI . NPN	TO106	Bassa potenza	420
BC115	FSC	YY/5000-04	60	30	200	SI . NPN	TO105	Bassa potenza	480
BC116	FSC	YY/5000-06	100	40	600	SI . PNP	TO105	Bassa potenza	480
BC117	FSC	YY/5000-08	40	120	100	SI . NPN	TO105	Bassa potenza	500
BC118	FSC	YY/5000-10	200	45	100	SI . NPN	TO106	Bassa potenza	520
BC125	FSC	YY/5000-17	40	30	500	SI . NPN	TO105	Bassa potenza	480
BC134	FSC	YY/5000-26	200	45	100	SI . NPN	TO105	Bassa potenza	480
BC154	FSC	YY/5000-51	50	40	100	SI . PNP	TO106	Bassa potenza	520
BC204	FSC	YY/5001-00	60	45	100	SI . PNP	TO106	Bassa potenza	460
BC205	FSC	YY/5001-02	60	20	100	SI . PNP	TO106	Bassa potenza	460
BC206	FSC	YY/5001-04	60	20	100	SI . PNP	TO106	Bassa potenza	500
BC207	FSC	YY/5001-06	100	45	100	SI . NPN	TO106	Bassa potenza	420
BC208	FSC	YY/5001-08	100	20	100	SI . NPN	TO106	Bassa potenza	360
BC209	FSC	YY/5001-10	100	20	100	SI . NPN	TO106	Bassa potenza	460
BC225	FSC	YY/5001-25	50	40	100	SI . PNP	TO106	Bassa potenza	500
BC282	FSC	YY/5001-82	100	30	200	SI . NPN	TO18	Bassa potenza	540
BC283	FSC	YY/5001-83	100	30	200	SI . PNP	TO18	Bassa potenza	640
BC286	FSC	YY/5001-86	60	60	1 A	SI . NPN	TO5	Bassa potenza	800
BC287	FSC	YY/5001-87	60	60	1 A	SI . PNP	TO5	Bassa potenza	940
BD220	FSC	YY/5005-00	0,8	70	4 A	SI . NPN	TOP66	Alta potenza	1.640
BD221	FSC	YY/5005-02	0,8	40	4 A	SI . NPN	TOP66	Alta potenza	1.600
BD222	FSC	YY/5005-04	0,8	60	4 A	SI . NPN	TOP66	Alta potenza	1.720
BD223	FSC	YY/5005-06	0,8	70	4 A	SI . PNP	TOP66	Alta potenza	1.920
BD224	FSC	YY/5005-08	0,8	40	4 A	SI . PNP	TOP66	Alta potenza	1.800
BD225	FSC	YY/5005-10	0,8	60	4 A	SI . PNP	TOP66	Alta potenza	2.000
BF152	FSC	YY/5007-00	600	12	100	SI . NPN	TO106	Bassa potenza	600
BF159	FSC	YY/5007-09	600	20	100	SI . NPN	TO106	Bassa potenza	760
BF160	FSC	YY/5007-11	400	12	100	SI . NPN	TO106	Bassa potenza	620
BF162	FSC	YY/5007-15	400	40	50	SI . NPN	TO106	Bassa potenza	620
BF163	FSC	YY/5007-17	400	40	50	SI . NPN	TO106	Bassa potenza	780
BF257	FSC	YY/5008-00	90	160	100	SI . NPN	TO5	Bassa potenza	1.280
BF258	FSC	YY/5008-02	90	250	100	SI . NPN	TO5	Bassa potenza	1.440
BF259	FSC	YY/5008-04	90	300	100	SI . NPN	TO5	Bassa potenza	1.950
BFX34	FSC	YY/5011-00	70	60	5 A	SI . NPN	TO5	Alta potenza	2.960
BFX69A	FSC	YY/5011-40	60	40	500	SI . NPN	TO5	Bassa potenza	900
BFY50	FSC	YY/5015-00	100	35	1 A	SI . NPN	TO5	Bassa potenza	840
BFY51	FSC	YY/5015-02	110	30	1 A	SI . NPN	TO5	Bassa potenza	880
BFY52	FSC	YY/5015-04	120	20	1 A	SI . NPN	TO5	Bassa potenza	960
BSX20	FSC	YY/5030-00	500	15	250	SI . NPN	TO18	Commutazione	540
BSX26	FSC	YY/5030-08	350	15	500	SI . NPN	TO18	Commutazione	840
TIPO	CASA	CODICE	FUNZIONE						PREZZO LISTINO
FCD810	FSC	YY/5033-00	Isolatore ottico da 750 V						3.500
FCD811	FSC	YY/5033-02	Isolatore ottico da 2500 V						4.180
FCD820	FSC	YY/5033-08	Isolatore ottico da 1500 V						4.940
FLS001	FSC	YY/5033-20	Accessori per diodi emettitori						90
FLS010	FSC	YY/5033-21	Accessori per diodi emettitori						85
FLV104	FSC	YY/5033-36	Diode emettitore di luce rossa con fascio concentrato						4.320
FLV112	FSC	YY/5033-38	Diode emettitore di luce rossa con fascio concentrato						460

TIPO	CASA	CODICE	FUNZIONE	PREZZO LISTINO
FLV116	FSC	YY/5033-46	Diode emettitore di luce rossa	1.840
FLV117	FSC	YY/5033-48	Diode emettitore di luce rossa	400
FLV150	FSC	YY/5033-50	Diode emettitore	800
FLV310	FSC	YY/5033-60	Diode emettitore	1.800
FLV350	FSC	YY/5033-64	Diode emettitore	1.800
FND21	FSC	YY/5033-78	Display numerico da 6 cifre	—
FND70	FSC	YY/5033-80	Display numerico da 1/4"	4.800
FPA103	FSC	YY/5033-90	Trasduttore a riflessione di luce	17.000
FPT100	FSC	YY/5034-00	Fototransistore	1.800
FPT100A	FSC	YY/5034-02	Fototransistore con sensibilità 1 : 3	2.120
FPT100B	FSC	YY/5034-04	Fototransistore con sensibilità 1 : 2	2.550
FPT110	FSC	YY/5034-14	Fototransistore con lente piatta	2.300
FPT120	FSC	YY/5034-24	Fototransistore con elevata sensibilità	2.800

TIPO	CASA	CODICE	FT(MHz)	V _{CEO} (V)	I _C (mA)	MATERIALE	CONTENITORE	DESCRIZIONE	PREZZO LISTINO
2N697	FSC	YY/5050-40	50	40	500	SI. NPN	TO5	Bassa potenza	780
2N706	FSC	YY/5050-52	200	20	300	SI. NPN	TO18	Commutazione	460
2N708	FSC	YY/5050-54	300	15	500	SI. NPN	TO18	Commutazione	620
2N709	FSC	YY/5050-56	600	6,0	50	SI. NPN	TO18	Commutazione	1.450
2N914	FSC	YY/5051-60	300	15	500	SI. NPN	TO18	Commutazione	760
2N930	FSC	YY/5051-82	30	45	30	SI. NPN	TO18	Bassa potenza	730
2N1613	FSC	YY/5053-20	60	(50)	500	SI. NPN	TO5	Bassa potenza	740
2N1711	FSC	YY/5053-28	70	(50)	500	SI. NPN	TO5	Bassa potenza	860
2N1893	FSC	YY/5053-56	50	80	1000	SI. NPN	TO5	Bassa potenza	1.350
2N1990	FSC	YY/5053-86	—	60	1000	SI. NPN	TO5	Bassa potenza	1.800
2N2218	FSC	YY/5054-60	250	30	500	SI. NPN	TO5	Bassa potenza	800
2N2219	FSC	YY/5054-63	250	30	500	SI. NPN	TO5	Bassa potenza	900
2N2221	FSC	YY/5054-68	250	30	800	SI. NPN	TO18	Bassa potenza	710
2N2222	FSC	YY/5054-73	250	30	800	SI. NPN	TO18	Bassa potenza	820
2N2368	FSC	YY/5055-00	400	15	300	SI. NPN	TO18	Commutazione	760
2N2369	FSC	YY/5055-02	500	15	300	SI. NPN	TO18	Commutazione	760
2N2484	FSC	YY/5056-02	60	60	10	SI. NPN	TO18	Bassa potenza	900
2N2904	FSC	YY/5057-40	200	40	500	SI. PNP	TO5	Bassa potenza	780
2N2904A	FSC	YY/5057-41	200	60	500	SI. PNP	TO5	Bassa potenza	940
2N2905	FSC	YY/5057-42	200	40	500	SI. PNP	TO5	Bassa potenza	1.000
2N2905A	FSC	YY/5057-43	200	60	500	SI. PNP	TO5	Bassa potenza	1.280
2N2906	FSC	YY/5057-44	200	40	500	SI. PNP	TO18	Bassa potenza	690
2N2906A	FSC	YY/5057-45	200	60	500	SI. PNP	TO18	Bassa potenza	690
2N2907	FSC	YY/5057-46	200	40	500	SI. PNP	TO18	Bassa potenza	690
2N2907A	FSC	YY/5057-47	200	60	500	SI. PNP	TO18	Bassa potenza	690
2N3054	FSC	YY/5058-52	1,0	55	4 A	SI. NPN	TO66	Alta potenza	2.000
2N3107	FSC	YY/5059-00	70	60	1 A	SI. NPN	TO5	Bassa potenza	2.000
2N3108	FSC	YY/5059-02	60	60	1 A	SI. NPN	TO5	Bassa potenza	1.570
2N4030	FSC	YY/5067-25	100	60	1000	SI. PNP	TO5	Bassa potenza	1.720
2N4033	FSC	YY/5067-31	150	80	1000	SI. PNP	TO5	Bassa potenza	2.480
2N5128	FSC	YY/5078-04	200	12	20	SI. NPN	TO105	Bassa potenza	360
2N5130	FSC	YY/5078-08	450	12	50	SI. NPN	TO106	Bassa potenza	480
2N5401	FSC	YY/5081-02	100	150	600	SI. PNP	TO92	Bassa potenza	1.180
2N5771	FSC	YY/5084-14	350	15	50	SI. PNP	TO61	Bassa potenza	1.000
2N5772	FSC	YY/5084-16	350	15	—	SI. PNP	TO3	Bassa potenza	520

TIPO	CASA	CODICE	FUNZIONE	PREZZO LISTINO
7400/9N00	FSC	YY/5180-00	4 porte Nand a 2 ingressi	600
7401/9N01	FSC	YY/5180-02	4 porte Nand a 2 ingressi ed uscita a collettore aperto	760
7402/9N02	FSC	YY/5180-04	4 porte Nor a 2 ingressi	620
7403/9N03	FSC	YY/5180-06	4 porte Nor con uscita a collettore aperto	620
7404/9N04	FSC	YY/5180-08	6 invertitori	620
7405/9N05	FSC	YY/5180-10	6 invertitori a collettore aperto	640
7406/9N06	FSC	YY/5180-12	6 invertitori con corrente d'uscita 40 mA	1.920
7407/9N07	FSC	YY/5180-14	6 pilota con corrente d'uscita 40 mA	1.920
7408/9N08	FSC	YY/5180-16	4 porte And a 2 ingressi	640
7409/9N09	FSC	YY/5180-18	4 porte And a 2 ingressi a collettore aperto	640
7410/9N10	FSC	YY/5180-20	3 porte Nand a 3 ingressi	600
7411/9N11	FSC	YY/5180-22	3 porte And a 3 ingressi	640
7412/9N12	FSC	YY/5180-24	3 porte Nand a 3 ingressi a collettore aperto	840
7413/9N13	FSC	YY/5180-26	2 trigger di Schmitt Nand a 4 ingressi	1.200
7416/9N16	FSC	YY/5180-28	6 invertitori	1.400
7417/9N17	FSC	YY/5180-30	6 invertitori a collettore aperto	1.400
7420/9N20	FSC	YY/5180-32	2 porte Nand a 4 ingressi	600
7423/9N23	FSC	YY/5180-34	2 porte Nor a 4 ingressi con strobe	1.120
7425/9N25	FSC	YY/5180-36	2 porte Nor a 4 ingressi con strobe	1.120
7426/9N26	FSC	YY/5180-38	4 porte Nand ad alta tensione a 2 ingressi	760
7427/9N27	FSC	YY/5180-40	3 porte Nor a 3 ingressi	1.200
7430/9N30	FSC	YY/5180-42	1 porta Nand a 8 ingressi	600
7432/9N32	FSC	YY/5180-44	4 porte Or a 2 ingressi	920
7437/9N37	FSC	YY/5180-46	4 porte Nand a 2 ingressi con Buffer d'uscita	1.120
7438/9N38	FSC	YY/5180-48	4 porte Nand a 2 ingressi a collettore aperto con Buffer d'uscita	1.200
7438/9N40	FSC	YY/5180-50	2 Buffer a 4 ingressi	600
74141/9315	FSC	YY/5180-52	Decodificatore pilota da 1 a 10	2.460
7442/9352	FSC	YY/5180-54	Decodificatore da BCD a decimale	2.160
7443/9353	FSC	YY/5180-56	Decodificatore da 4 a 10	3.720
7444/9354	FSC	YY/5180-58	Decodificatore da 4 a 10	3.720
7445/9345	FSC	YY/5180-60	Decodificatore da 1 a 10	3.720
7446/9357A	FSC	YY/5180-62	Decodificatore pilota da BCD a 7 segmenti	3.040
7447/9357B	FSC	YY/5180-64	Decodificatore pilota da BCD a 7 segmenti	2.560
7448/9358	FSC	YY/5180-66	Decodificatore da BCD a 7 segmenti	2.720
7450/9N50	FSC	YY/5180-68	2 porte And/Or inverter/expander	620
7451/9N51	FSC	YY/5180-70	2 porte And/Or inverter	600
7453/9N53	FSC	YY/5180-72	Porta inverter And/Or espandibile con ingressi multipli di 2	620
7454/9N54	FSC	YY/5180-74	Porta inverter And/Or con ingressi multipli di 2	620
7460/9N60	FSC	YY/5180-76	2 expander a 4 ingressi	600
7470/9N70	FSC	YY/5180-78	JK flip flop a 2 x 3 ingressi	880
7472/9N72	FSC	YY/5180-80	JK Master/Slave flip flop	920
7473/9N73	FSC	YY/5180-82	2 JK Master/Slave flip flop	1.180
7474/9N74	FSC	YY/5180-84	2 D flip flop	1.180
7475/9375	FSC	YY/5180-86	Latch a 4 Bit	1.400
7476/9N76	FSC	YY/5180-88	2 JK Master/Slave flip flop	1.120
7480/9380	FSC	YY/5180-90		1.720
7482/9382	FSC	YY/5180-92	Sommatore a 2 Bit	2.560
7486/9N86	FSC	YY/5180-94	4 porte exclusive Or	1.120
7490/9390	FSC	YY/5180-96	Contatore decimale	1.540
7491/9391	FSC	YY/5180-98	Shift register a 8 Bit	2.560
7492/9392	FSC	YY/5181-00	Divisore per 2 - 6 - 12	1.720

TIPO	CASA	CODICE	FUNZIONE	PREZZO LISTINO
7493/9393	FSC	YY/5181-02	Contatore binario	1.540
7494/9394	FSC	YY/5181-04	Shift Register a 4 Bit	2.160
7495/9395	FSC	YY/5181-06	Shift Register destra/sinistra a 4 Bit	1.920
7496/9396	FSC	YY/5181-08	Shift Register a 5 Bit	3.000
9368	FSC	YY/5085-00	Decodifica con pilota e memoria per FND70	4.000
74107/9026	FSC	YY/5181-14	Dual Flip Flop JK	1.180
74121/9603	FSC	YY/5181-16	Multivibratore monostabile	1.160
74160/9310	FSC	YY/5181-34	Contatore decimale	3.200
74161/9316	FSC	YY/5181-36	Contatore binario a 4 Bit	3.200
74192/9360	FSC	YY/5181-50	Contatore decimale per conteggi avanti/indietro	4.120
74193/9366	FSC	YY/5181-52	Contatore binario per conteggi avanti/indietro	4.120
74195/9300	FSC	YY/5181-54	Shift Register a 4 Bit	2.400



I TITOLI, I TESTI, LE ILLUSTRAZIONI
E LE COMPOSIZIONI CONTENUTE
NEL PRESENTE VOLUME, SONO
PROTETTE AI SENSI DELLA LEGGE
22 APRILE 1941 N. 633, SUL DIRITTO
DI AUTORE.

CHIUNQUE PERTANTO LI RIPRODUCA
ABUSIVAMENTE IN MODO TOTALE O
PARZIALE SARÀ PERSEGUITO
NELL'AMBITO DELLE VIGENTI
DISPOSIZIONI PENALI E CIVILI.

TIPO	CASA	CODICE	IP (A)	Toll. \pm (A)	Cap. Max Tot. (F)	MATERIALE	CONTENITORE	DESCRIZIONE	PREZZO LISTINO
1N3712	G.E.	YY/9000-00	1,0	10	10 P	GE.	A239	Diodo tunnel	15.100
1N3713	G.E.	YY/9000-01	1,0	2,5	5,0P	GE.	A239	Diodo tunnel	—
1N3714	G.E.	YY/9000-02	2,2	10	25 P	GE.	A239	Diodo tunnel	—
1N3715	G.E.	YY/9000-03	2,2	2,5	10 P	GE.	A239	Diodo tunnel	—
1N3716	G.E.	YY/9000-04	4,7	10	50 P	GE.	A239	Diodo tunnel	9.280
1N3717	G.E.	YY/9000-05	4,7	2,5	25 P	GE.	A239	Diodo tunnel	—
1N3718	G.E.	YY/9000-06	10,0	10	90 P	GE.	A239	Diodo tunnel	—
1N3719	G.E.	YY/9000-07	10,0	2,5	50 P	GE.	A239	Diodo tunnel	—
1N3720	G.E.	YY/9000-08	22,0	10	150 P	GE.	A239	Diodo tunnel	—
1N3721	G.E.	YY/9000-09	22,0	2,5	100 P	GE.	A239	Diodo tunnel	—
TIPO	CASA	CODICE	V _{RRM} V _(bo) (V)	I _T (RMS)(A)		MATERIALE	CONTENITORE	DESCRIZIONE	PREZZO LISTINO
2N683	G.E.	YY/9006-00	100	25		SI.	TO48	S.C.R.	3.900
2N685	G.E.	YY/9006-02	200	25		SI.	TO48	S.C.R.	4.400
2N688	G.E.	YY/9006-05	400	25		SI.	TO48	S.C.R.	14.800
2N689	G.E.	YY/9006-06	500	25		SI.	TO48	S.C.R.	16.600
2N690	G.E.	YY/9006-07	600	25		SI.	TO48	S.C.R.	18.800
2N691	G.E.	YY/9006-08	700	25		SI.	TO48	S.C.R.	24.000
2N692	G.E.	YY/9006-09	800	25		SI.	TO48	S.C.R.	30.000
2N1595	G.E.	YY/9009-00	50	1,6		SI.	TO5	S.C.R.	4.180
2N1596	G.E.	YY/9009-01	100	1,6		SI.	TO5	S.C.R.	6.100
2N1597	G.E.	YY/9009-02	200	1,6		SI.	TO5	S.C.R.	—
2N1598	G.E.	YY/9009-03	300	1,6		SI.	TO5	S.C.R.	—
2N1599	G.E.	YY/9009-04	400	1,6		SI.	TO5	S.C.R.	25.000
TIPO	CASA	CODICE	PT (W)	R _{BB}		MATERIALE	CONTENITORE	DESCRIZIONE	PREZZO LISTINO
2N1671	G.E.	YY/9012-00	0,45	4,7 + 9,1		SI.	TO5	Unigiunzione	5.700
2N1671A	G.E.	YY/9012-01	0,45	4,7 + 9,1		SI.	TO5	Unigiunzione	6.400
2N1671B	G.E.	YY/9012-02	0,45	4,7 + 9,1		SI.	TO5	Unigiunzione	7.600
2N1671C	G.E.	YY/9012-03	0,45	4,7 + 9,1		SI.	TO5	Unigiunzione	27.900
TIPO	CASA	CODICE	V _{RRM} V _(bo) (V)	I _T (RMS)(A)		MATERIALE	CONTENITORE	DESCRIZIONE	PREZZO LISTINO
2N1772A	G.E.	YY/9015-00	100	7,4		SI.	TO64	S.C.R.	—
2N1774A	G.E.	YY/9015-02	200	7,4		SI.	TO64	S.C.R.	33.300
2N1777A	G.E.	YY/9015-05	400	7,4		SI.	TO64	S.C.R.	58.400
2N1844	G.E.	YY/9018-00	100	16		SI.	TO48	S.C.R.	11.900
2N1846	G.E.	YY/9018-02	200	16		SI.	TO48	S.C.R.	—
2N1849	G.E.	YY/9018-05	400	16		SI.	TO48	S.C.R.	—
TIPO	CASA	CODICE	PT (W)	R _{BB}		MATERIALE	CONTENITORE	DESCRIZIONE	PREZZO LISTINO
2N2160	G.E.	YY/9021-00	0,45	4 + 12		SI.	TO5	Unigiunzione	2.090
2N2646	G.E.	YY/9022-00	0,30	4,7 + 9,1		SI.	TO18	Unigiunzione	1.820
2N2647	G.E.	YY/9022-01	0,30	4,7 + 9,1		SI.	TO18	Unigiunzione	4.220
TIPO	CASA	CODICE	FT(MHz)	V _{CEO} (V)	I _C (mA)	MATERIALE	CONTENITORE	DESCRIZIONE	PREZZO LISTINO
2N2713	G.E.	YY/9025-00	120	18	200	SI. NPN	TO98	Bassa potenza	1.100
2N2714	G.E.	YY/9025-01	120	18	200	SI. NPN	TO98	Bassa potenza	1.100
2N3391	G.E.	YY/9028-00	120	25	100	SI. NPN	TO98	Bassa potenza	1.380
2N3391A	G.E.	YY/9028-01	120	25	100	SI. NPN	TO98	Bassa potenza	1.640
2N3402	G.E.	YY/9031-00	120	25	500	SI. NPN	TO98	Bassa potenza	820
2N3403	G.E.	YY/9031-01	120	25	500	SI. NPN	TO98	Bassa potenza	870

TIPO	CASA	CODICE	FT(MHz)	V _{CEO} (V)	I _C (mA)	MATERIALE	CONTENITORE	DESCRIZIONE	PREZZO LISTINO
2N3405	G.E.	YY/9031-02	120	50	500	SI. NPN	TO98	Bassa potenza	1.360
2N3414	G.E.	YY/9032-00	120	25	500	SI. NPN	TO98	Bassa potenza	600
2N3415	G.E.	YY/9032-01	120	25	500	SI. NPN	TO98	Bassa potenza	740
2N3416	G.E.	YY/9032-02	120	50	500	SI. NPN	TO98	Bassa potenza	1.000
2N3417	G.E.	YY/9032-03	120	50	500	SI. NPN	TO98	Bassa potenza	1.040
2N3605	G.E.	YY/9034-00	300	14	200	SI. NPN	RO67	Bassa potenza	—
2N3605A	G.E.	YY/9034-01	300	15	200	SI. NPN	TO98	Bassa potenza	—
2N3606	G.E.	YY/9034-02	300	14	200	SI. NPN	RO67	Bassa potenza	—
2N3606A	G.E.	YY/9034-03	300	15	200	SI. NPN	TO98	Bassa potenza	—
2N3662	G.E.	YY/9035-00	1000	12	25	SI. NPN	TO98	Bassa potenza	1.120
2N3663	G.E.	YY/9035-01	1000	12	25	SI. NPN	TO98	Bassa potenza	1.240
2N3843	G.E.	YY/9038-00	150	30	100	SI. NPN	TO98	Bassa potenza	—
2N3844	G.E.	YY/9038-01	150	30	100	SI. NPN	TO98	Bassa potenza	—
2N3845	G.E.	YY/9038-02	150	30	100	SI. NPN	TO98	Bassa potenza	—
2N3845A	G.E.	YY/9038-03	150	30	100	SI. NPN	TO98	Bassa potenza	—
2N3854	G.E.	YY/9038-04	300	18	100	SI. NPN	TO98	Bassa potenza	780
2N3855	G.E.	YY/9038-05	130	18	100	SI. NPN	TO98	Bassa potenza	820
2N3856	G.E.	YY/9038-06	140	18	100	SI. NPN	TO98	Bassa potenza	—
2N3856A	G.E.	YY/9038-07	140	30	100	SI. NPN	TO98	Bassa potenza	980
2N3858	G.E.	YY/9038-10	125	30	100	SI. NPN	TO98	Bassa potenza	—
2N3858	G.E.	YY/9038-11	125	60	100	SI. NPN	TO98	Bassa potenza	—
2N3859	G.E.	YY/9038-12	140	30	100	SI. NPN	TO98	Bassa potenza	650
2N3859A	G.E.	YY/9038-13	140	60	100	SI. NPN	TO98	Bassa potenza	820
2N3877	G.E.	YY/9041-00	160	70	50	SI. NPN	TO98	Bassa potenza	1.120
2N3877A	G.E.	YY/9041-01	160	85	50	SI. NPN	TO98	Bassa potenza	—
2N3900	G.E.	YY/9044-00	160	18	100	SI. NPN	TO98	Bassa potenza	1.590
2N3900A	G.E.	YY/9044-01	160	18	100	SI. NPN	TO98	Bassa potenza	—
2N3973 (2N5418)	G.E.	YY/9047-01	350	30	400	SI. NPN	RO67	Bassa potenza	—
2N3974 (2N5419)	G.E.	YY/9047-02	350	30	400	SI. NPN	RO67	Bassa potenza	1.520
2N3975 (2N5418)	G.E.	YY/9047-03	350	30	400	SI. NPN	RO67	Bassa potenza	—
2N3976 (2N5419)	G.E.	YY/9047-04	350	30	400	SI. NPN	RO67	Bassa potenza	—
2N4424	G.E.	YY/9050-00	120	40	500	SI. NPN	TO98	Bassa potenza	—
2N4425	G.E.	YY/9050-01	120	40	500	SI. NPN	TO18	Bassa potenza	—
2N4951 (2N5418)	G.E.	YY/9053-00	—	—	10	SI. NPN	TO98	Commutazione	740
2N4952 (2N5419)	G.E.	YY/9053-01	—	—	10	SI. NPN	TO98	Commutazione	—
2N4953 (2N5420)	G.E.	YY/9053-02	—	—	10	SI. NPN	TO98	Commutazione	—
2N4954 (2N5420)	G.E.	YY/9053-03	—	—	10	SI. NPN	TO98	Commutazione	—
2N4991	G.E.	YY/9055-00	—	—	—	SI.	—	—	1.300
2N5027	G.E.	YY/9056-00	250	30	350	SI. NPN	TO98	Bassa potenza	—
2N5028	G.E.	YY/9056-01	250	30	350	SI. NPN	TO98	Bassa potenza	—
2N5029	G.E.	YY/9056-02	—	15	200	SI. NPN	TO98	Bassa potenza	—
2N5030	G.E.	YY/9056-03	—	12	200	SI. NPN	TO98	Bassa potenza	—
2N5172	G.E.	YY/9059-00	120	25	100	SI. NPN	TO98	Bassa potenza	370
2N5174	G.E.	YY/9059-02	135	75	25	SI. NPN	TO98	Bassa potenza	—
2N5175	G.E.	YY/9059-03	135	100	25	SI. NPN	TO98	Bassa potenza	1.590
2N5176	G.E.	YY/9059-04	135	100	25	SI. NPN	TO98	Bassa potenza	—
TIPO	CASA	CODICE	V _{RRM} V _{(bo)}} (V)	I _T (RMS)(A)		MATERIALE	CONTENITORE	DESCRIZIONE	PREZZO LISTINO
2N5205	G.E.	YY/9062-00	800	35		SI.	TO48	S.C.R.	23.600

TIPO	CASA	CODICE	FT(MHz)	V _{CEO} (V)	I _C (mA)	MATERIALE	CONTENITORE	DESCRIZIONE	PREZZO LISTINO
2N5232A	G.E.	YY/9063-00	135	50	100	SI . NPN	—	Bassa potenza	390
2N5309	G.E.	YY/9065-00	135	50	100	SI . NPN	TO98	Bassa potenza	—
2N5310	G.E.	YY/9065-01	135	50	100	SI . NPN	TO98	Bassa potenza	—
2N5355	G.E.	YY/9068-01	340	25	500	SI . PNP	TO98	Bassa potenza	910
2N5356	G.E.	YY/9068-02	340	25	500	SI . PNP	TO98	Bassa potenza	1.040
2N5365	G.E.	YY/9070-00	340	40	500	SI . PNP	TO98	Bassa potenza	990
2N5366	G.E.	YY/9070-01	340	40	500	SI . PNP	TO98	Bassa potenza	1.100
2N5367	G.E.	YY/9070-02	340	40	500	SI . PNP	TO98	Bassa potenza	1.250
TIPO	CASA	CODICE	V _{RRM} V (bo) (V)	I _T (RMS) (A)		MATERIALE	CONTENITORE	DESCRIZIONE	PREZZO LISTINO
C6A	G.E.	YY/9100-00	100	1,6		SI .	TO5	S.C.R.	3.900
C6B	G.E.	YY/9100-05	200	1,6		SI .	TO5	S.C.R.	4.860
C6F	G.E.	YY/9100-10	50	1,6		SI .	TO5	S.C.R.	3.450
C15A	G.E.	YY/9103-00	100	8		SI .	TO64	S.C.R.	9.500
C15B	G.E.	YY/9103-01	200	8		SI .	TO64	S.C.R.	11.950
C15D	G.E.	YY/9103-03	400	8		SI .	TO64	S.C.R.	15.350
C15F	G.E.	YY/9103-05	50	8		SI .	TO64	S.C.R.	9.100
C20A	G.E.	YY/9106-00	100	7,4		SI .	S131	S.C.R.	4.320
C20B	G.E.	YY/9106-01	200	7,4		SI .	S131	S.C.R.	4.550
C20C	G.E.	YY/9106-02	300	7,4		SI .	S131	S.C.R.	4.600
C20D	G.E.	YY/9106-03	400	7,4		SI .	S131	S.C.R.	5.700
C20E	G.E.	YY/9106-04	500	7,4		SI .	S131	S.C.R.	6.100
C22B	G.E.	YY/9109-00	200	7,4		SI .	M94	S.C.R.	3.880
C22D	G.E.	YY/9109-02	400	7,4		SI .	M94	S.C.R.	4.750
C30A	G.E.	YY/9112-00	100	25		SI .	S131	S.C.R.	7.340
C30B	G.E.	YY/9112-01	200	25		SI .	S131	S.C.R.	8.100
C30D	G.E.	YY/9112-04	400	25		SI .	S131	S.C.R.	12.700
C35A	G.E.	YY/9115-00	100	35		SI .	TO48	S.C.R.	—
C35B	G.E.	YY/9115-01	200	35		SI .	TO48	S.C.R.	16.200
C35D	G.E.	YY/9115-03	400	35		SI .	TO48	S.C.R.	—
C35M	G.E.	YY/9115-06	600	35		SI .	TO48	S.C.R.	50.500
C35N	G.E.	YY/9115-07	800	35		SI .	TO48	S.C.R.	—
C45A	G.E.	YY/9118-00	100	55		SI .	S108	S.C.R.	—
C45B	G.E.	YY/9118-01	200	55		SI .	S108	S.C.R.	—
C45D	G.E.	YY/9118-03	400	55		SI .	S108	S.C.R.	—
C45M	G.E.	YY/9118-06	600	55		SI .	S108	S.C.R.	—
C45N	G.E.	YY/9118-07	800	55		SI .	S108	S.C.R.	—
C46A	G.E.	YY/9121-00	100	55		SI .	TO49	S.C.R.	—
C46B	G.E.	YY/9121-01	200	55		SI .	TO49	S.C.R.	—
C46D	G.E.	YY/9121-03	400	55		SI .	TO49	S.C.R.	—
C46M	G.E.	YY/9121-06	600	55		SI .	TO49	S.C.R.	—
C46N	G.E.	YY/9121-07	800	55		SI .	TO49	S.C.R.	—
C50A	G.E.	YY/9124-00	100	110		SI .	TO49	S.C.R.	—
C50B	G.E.	YY/9124-01	200	110		SI .	TO49	S.C.R.	—
C50D	G.E.	YY/9124-03	400	110		SI .	TO49	S.C.R.	60.000
C50M	G.E.	YY/9124-06	600	110		SI .	TO49	S.C.R.	—
C50N	G.E.	YY/9124-07	800	110		SI .	TO49	S.C.R.	—
C52A	G.E.	YY/9127-00	100	110		SI .	S108	S.C.R.	—
C52B	G.E.	YY/9127-01	200	110		SI .	S108	S.C.R.	—
C52D	G.E.	YY/9127-03	400	110		SI .	S108	S.C.R.	—
C52M	G.E.	YY/9127-06	600	110		SI .	S108	S.C.R.	—

TIPO	CASA	CODICE	V _{RRM} V (bo) (V)	I _T (RMS) (A)		MATERIALE	CONTENITORE	DESCRIZIONE	PREZZO LISTINO
C52N	G.E.	YY/9127-07	800	110		SI.	S108	S.C.R.	—
C106A1	G.E.	YY/9130-00	100	4		SI.	M332B	S.C.R.	1.940
C106B1	G.E.	YY/9130-05	200	4		SI.	M332B	S.C.R.	2.000
C106D1	G.E.	YY/9130-08	400	4		SI.	M332B	S.C.R.	3.200
C106F1	G.E.	YY/9130-10	50	4		SI.	M332B	S.C.R.	1.940
C107A1	G.E.	YY/9130-50	100	4		SI.	M332B	S.C.R.	2.050
C107B1	G.E.	YY/9130-51	200	4		SI.	M332B	S.C.R.	2.000
C107D1	G.E.	YY/9130-54	400	4		SI.	M332B	S.C.R.	3.200
C107F1	G.E.	YY/9130-56	50	4		SI.	M332B	S.C.R.	1.940
C137E	G.E.	YY/9133-00	500	35		SI.	TO48	S.C.R.	21.500
C137N	G.E.	YY/9133-05	800	35		SI.	TO48	S.C.R.	30.100
C137P	G.E.	YY/9133-10	1000	35		SI.	TO48	S.C.R.	45.000
C137PB	G.E.	YY/9136-12	1200	35		SI.	TO48	S.C.R.	57.000
C137T	G.E.	YY/9136-15	900	35		SI.	TO48	S.C.R.	30.700
C140B	G.E.	YY/9139-00	200	35		SI.	TO48	S.C.R.	—
C141B	G.E.	YY/9142-00	200	35		SI.	TO48	S.C.R.	—
C141D	G.E.	YY/9142-02	400	35		SI.	TO48	S.C.R.	43.000
C145E	G.E.	YY/9145-00	500	55		SI.	TO103	S.C.R.	36.100
C145N	G.E.	YY/9145-05	800	55		SI.	TO103	S.C.R.	45.600
C145P	G.E.	YY/9145-07	1000	55		SI.	TO103	S.C.R.	68.000
C145PA	G.E.	YY/9145-08	1100	55		SI.	TO103	S.C.R.	80.000
C145PB	G.E.	YY/9145-09	1200	55		SI.	TO103	S.C.R.	96.000
C145T	G.E.	YY/9145-12	900	55		SI.	TO103	S.C.R.	56.000

TIPO	CASA	CODICE	VBO (V)	PRV (V)		MATERIALE	CONTENITORE	DESCRIZIONE	PREZZO LISTINO
D13T1	G.E.	YY/9148-00	40	40		SI. PNP	—	Unigiunzione programmabile	1.650
D13T2	G.E.	YY/9148-01	40	40		SI. PNP	—	Unigiunzione programmabile	4.600

TIPO	CASA	CODICE	FT(MHz)	V _{CEO} (V)	I _C (mA)	MATERIALE	CONTENITORE	DESCRIZIONE	PREZZO LISTINO
D27C1	G.E.	YY/9151-00	20	40	3 A	SI. NPN	X51	Alta potenza	—
D27C2	G.E.	YY/9151-01	20	40	3 A	SI. NPN	X51	Alta potenza	—
D27C3	G.E.	YY/9151-02	20	30	3 A	SI. NPN	X51	Alta potenza	—
D27C4	G.E.	YY/9152-03	20	30	3 A	SI. NPN	X51	Alta potenza	—
D28A5	G.E.	YY/9155-00	120	25	0,5 A	SI. NPN	X51	Alta potenza	—
D28A6	G.E.	YY/9155-01	120	25	0,5 A	SI. NPN	X51	Alta potenza	—
D28A9	G.E.	YY/9155-02	120	40	0,5 A	SI. NPN	X51	Alta potenza	—
D28A10	G.E.	YY/9155-03	120	40	0,5 A	SI. NPN	X51	Alta potenza	—
D28A12	G.E.	YY/9155-05	120	50	0,5 A	SI. NPN	X51	Alta potenza	—
D28A13	G.E.	YY/9155-06	120	50	0,5 A	SI. NPN	X51	Alta potenza	—
D28C1	G.E.	YY/9158-00	60	30	0,5 A	SI. NPN	X51	Applic. generali	—
D28C2	G.E.	YY/9158-01	60	30	0,5 A	SI. NPN	X51	Applic. generali	—
D28C4	G.E.	YY/9158-03	60	40	0,5 A	SI. NPN	X51	Applic. generali	—
D28C5	G.E.	YY/9158-04	60	40	0,5 A	SI. NPN	X51	Applic. generali	—
D28C7	G.E.	YY/9158-06	60	50	0,5 A	SI. NPN	X51	Applic. generali	—
D28D1	G.E.	YY/9161-00	130	25	1 A	SI. NPN	X51	Alta potenza	—
D28D2	G.E.	YY/9161-01	130	25	1 A	SI. NPN	X51	Alta potenza	—
D28D3	G.E.	YY/9161-02	130	25	1 A	SI. NPN	X51	Alta potenza	—
D28D4	G.E.	YY/9161-03	130	40	1 A	SI. NPN	X51	Alta potenza	—
D28D5	G.E.	YY/9161-04	130	40	1 A	SI. NPN	X51	Alta potenza	—
D28D10	G.E.	YY/9161-08	130	75	1 A	SI. NPN	X51	Alta potenza	—

TIPO	CASA	CODICE	FT(MHz)	V _{CEO} (V)	I _C (mA)	MATERIALE	CONTENITORE	DESCRIZIONE	PREZZO LISTINO
D42C3	G.E.	YY/9162-04	50	30	3 A	SI. NPN	—	Alta potenza	2.300
D42C3/D43C3	G.E.	YY/9162-06	—	—	—	SI.	—	Complementare	4.830
D42C4	G.E.	YY/9162-08	50	45	3 A	SI. NPN	—	Alta potenza	2.200
D42C5	G.E.	YY/9162-10	50	45	3 A	SI. NPN	—	Alta potenza	2.320
D43C3	G.E.	YY/9162-20	40	30	3 A	SI. PNP	—	Alta potenza	2.580
D43C4	G.E.	YY/9162-22	40	45	3 A	SI. PNP	—	Alta potenza	2.500
D43C5	G.E.	YY/9162-24	40	45	3 A	SI. PNP	—	Alta potenza	2.630
D44C3	G.E.	YY/9162-34	50	30	4 A	SI. NPN	—	Alta potenza	2.470
D44C4	G.E.	YY/9162-36	50	45	4 A	SI. NPN	—	Alta potenza	2.380
D44C5	G.E.	YY/9162-38	50	45	4 A	SI. NPN	—	Alta potenza	2.500
D44C8	G.E.	YY/9162-44	50	60	4 A	SI. NPN	—	Alta potenza	2.840
D45C3	G.E.	YY/9162-50	40	30	4 A	SI. PNP	—	Alta potenza	2.700
D45C4	G.E.	YY/9162-52	40	45	4 A	SI. PNP	—	Alta potenza	2.630
D45C5	G.E.	YY/9162-54	40	45	4 A	SI. PNP	—	Alta potenza	2.750
D45C8	G.E.	YY/9162-60	40	60	4 A	SI. PNP	—	Alta potenza	3.100
PA230	G.E.	YY/9164-00	—	—	—	—	—	Circuito integrato	5.830
TIPO	CASA	CODICE	V _{DRM} (V)	I _T (RMS)(A)		MATERIALE	CONTENITORE	DESCRIZIONE	PREZZO LISTINO
PA234	G.E.	YY/9164-03	—	—	—	—	—	Circuito integrato	4.320
PA246	G.E.	YY/9164-15	—	—	—	—	—	Circuito integrato	11.800
SC35B	G.E.	YY/9200-00	200	3		SI.	S131	Triac	3.340
SC36D	G.E.	YY/9200-02	400	3		SI.	M94	Triac	4.750
SC40D	G.E.	YY/9203-00	400	6		SI.	S131	Triac	6.800
SC41B	G.E.	YY/9206-00	200	6		SI.	M94	Triac	5.700
SC41D	G.E.	YY/9206-02	400	6		SI.	M94	Triac	6.000
SC45D	G.E.	YY/9209-00	400	10		SI.	S131	Triac	7.700
SC46D	G.E.	YY/9212-00	400	10		SI.	M94	Triac	7.600
SC50D	G.E.	YY/9215-00	400	15		SI.	S131	Triac	10.000
SC50E	G.E.	YY/9215-01	500	15		SI.	S131	Triac	14.000
SC51D	G.E.	YY/9218-00	400	15		SI.	M94	Triac	10.200
SC141B	G.E.	YY/9221-00	200	6		SI.	—	Triac	3.300
SC146B	G.E.	YY/9224-00	200	10		SI.	—	Triac	3.800
SC146D	G.E.	YY/9224-02	400	10		SI.	—	Triac	4.500
ST2	G.E.	YY/9250-00	36	—		SI.	A38AB	Diac	400

TIPO	CASA	CODICE	V _{RRM} (V)	I _T (A) (A)	MATERIALE	CONTENITORE	DESCRIZIONE	PREZZO LISTINO
BY156	G.1.	YY/0474-30	800	0,65	SI.	DO29	Raddrizzatore	340
BY157	G.1.	YY/0474-31	800	0,30	SI.	DO29	Raddrizzatore	470
BY157/200A	G.1.	YY/0468-00	200	0,300	SI.	DO29	Raddrizzatore	340
BY157/400A	G.1.	YY/0468-01	400	0,300	SI.	DO29	Raddrizzatore	360
BY157/600A	G.1.	YY/0468-02	600	0,300	SI.	DO29	Raddrizzatore	420
BY157/800A	G.1.	YY/0468-03	800	0,300	SI.	DO29	Raddrizzatore	480
BY157/1000A	G.1.	YY/0468-04	1000	0,300	SI.	DO29	Raddrizzatore	660
EY157/200B	G.1.	YY/0468-06	200	0,400	SI.	DO29	Raddrizzatore	280
BY157/400B	G.1.	YY/0468-07	400	0,400	SI.	DO29	Raddrizzatore	320
BY157/600B	G.1.	YY/0468-08	600	0,400	SI.	DO29	Raddrizzatore	360
BY157/800B	G.1.	YY/0468-09	800	0,400	SI.	DO29	Raddrizzatore	400
BY157/1000B	G.1.	YY/0468-10	1000	0,400	SI.	DO29	Raddrizzatore	480
BY157/200C	G.1.	YY/0468-12	200	0,600	SI.	DO29	Raddrizzatore	260
BY157/400C	G.1.	YY/0468-13	400	0,600	SI.	DO29	Raddrizzatore	280
EY157/600C	G.1.	YY/0468-14	600	0,600	SI.	DO29	Raddrizzatore	320
EY157/800C	G.1.	YY/0468-15	800	0,600	SI.	DO29	Raddrizzatore	340
BY157/1000C	G.1.	YY/0468-16	1000	0,600	SI.	DO29	Raddrizzatore	440
BY158	G.1.	YY/0474-32	400	0,65	SI.	DO29	Raddrizzatore	300
EY159/50	G.1.	YY/0474-35	50	* 0,8	SI.	—	Ponte monofase	680
BY159/100	G.1.	YY/0474-36	125	* 0,8	SI.	—	Ponte monofase	720
BY159/200	G.1.	YY/0474-37	200	* 0,8	SI.	—	Ponte monofase	750
EY159/400	G.1.	YY/0474-38	400	* 0,8	SI.	—	Ponte monofase	800
EY165T	G.1.	YY/0474-45	5000	0,30	SI.	—	Raddrizzatore	2.180
BY174	G.1.	YY/0474-52	400	1,4	SI.	DO27	Raddrizzatore	290
G1A	G.1.	YY/0469-00	50	1	SI.	—	Raddrizzatore	260
G1B	G.1.	YY/0469-01	100	1	SI.	—	Raddrizzatore	280
G1D	G.1.	YY/0469-02	200	1	SI.	—	Raddrizzatore	300
G1G	G.1.	YY/0469-03	400	1	SI.	—	Raddrizzatore	320
G1J	G.1.	YY/0469-04	600	1	SI.	—	Raddrizzatore	340
G1K	G.1.	YY/0469-05	800	1	SI.	—	Raddrizzatore	380
G1M	G.1.	YY/0469-06	1000	1	SI.	—	Raddrizzatore	440
G2A	G.1.	YY/0469-07	50	2	SI.	—	Raddrizzatore	320
G2B	G.1.	YY/0469-08	100	2	SI.	—	Raddrizzatore	360
G2D	G.1.	YY/0469-09	200	2	SI.	—	Raddrizzatore	400
G2G	G.1.	YY/0469-10	400	2	SI.	—	Raddrizzatore	480
G2J	G.1.	YY/0469-11	600	2	SI.	—	Raddrizzatore	520
G2K	G.1.	YY/0469-12	800	2	SI.	—	Raddrizzatore	740
G2M	G.1.	YY/0469-13	1000	2	SI.	—	Raddrizzatore	880
G3A	G.1.	YY/0469-14	50	3	SI.	—	Raddrizzatore	560
G3B	G.1.	YY/0469-15	100	3	SI.	—	Raddrizzatore	600
G3D	G.1.	YY/0469-16	200	3	SI.	—	Raddrizzatore	680
G3G	G.1.	YY/0469-17	400	3	SI.	—	Raddrizzatore	760
G3J	G.1.	YY/0469-18	600	3	SI.	—	Raddrizzatore	960
G3K	G.1.	YY/0469-19	800	3	SI.	—	Raddrizzatore	1.100
G3M	G.1.	YY/0469-20	1000	3	SI.	—	Raddrizzatore	1.200
GA5005B	G.1.	YY/0469-30	6000	0,300	SI.	—	Raddrizzatore	1.960
GA5005C	G.1.	YY/0469-31	7000	0,440	SI.	—	Raddrizzatore	2.080
TIPO	CASA	CODICE	V _{RRM} (V)	T _A (A)	MATERIALE	CONTENITORE	DESCRIZIONE	PREZZO LISTINO
KBH10005	G.1.	YY/0474-69	50	10	SI.	—	Ponte monofase	4.300
KBH1002	G.1.	YY/0474-70	200	10	SI.	—	Ponte monofase	4.400

* T_A

TIPO	CASA	CODICE	V _{RRM} (V)	T _A (A)		MATERIALE	CONTENITORE	DESCRIZIONE	PREZZO LISTINO
KBH1004	G.I.	YY/0474-71	400	10		SI.	—	Ponte monofase	4.600
KBH1006	G.I.	YY/0474-72	600	10		SI.	—	Ponte monofase	5.200
KBH25005	G.I.	YY/0474-75	50	25		SI.	—	Ponte monofase	5.400
KBH2502	G.I.	YY/0474-76	200	25		SI.	—	Ponte monofase	5.950
KBH2504	G.I.	YY/0474-77	400	25		SI.	—	Ponte monofase	6.200
KBH2506	G.I.	YY/0474-78	600	25		SI.	—	Ponte monofase	6.800
KBP005	G.I.	YY/0469-50	50	1,5		SI.	23	Ponte monofase	1.060
KBP02	G.I.	YY/0469-51	200	1,5		SI.	23	Ponte monofase	1.180
KBP04	G.I.	YY/0469-52	400	1,5		SI.	23	Ponte monofase	1.420
KBP06	G.I.	YY/0469-53	600	1,5		SI.	23	Ponte monofase	1.750
KBS005	G.I.	YY/0475-00	50	2		SI.	—	Ponte monofase	1.060
KBS01	G.I.	YY/0475-01	100	2		SI.	—	Ponte monofase	1.100
KBS02	G.I.	YY/0475-02	200	2		SI.	—	Ponte monofase	1.180
KBS04	G.I.	YY/0475-03	400	2		SI.	—	Ponte monofase	1.450
KBS06	G.I.	YY/0475-04	600	2		SI.	—	Ponte monofase	1.750
MEM564C	G.I.	YY/0475-30	—	—		SI.	—	MOS	2.800
P100	G.I.	YY/0476-00	100	* 1		SI.	—	Raddrizzatore	300
P200 (1N4383)	G.I.	YY/0476-01	200	* 1		SI.	—	Raddrizzatore	320
P400 (1N4384)	G.I.	YY/0476-02	400	* 1		SI.	—	Raddrizzatore	350

TIPO	CASA	CODICE	V _{RRM} (V)	I _T (AV) (A)		MATERIALE	CONTENITORE	DESCRIZIONE	PREZZO LISTINO
P600 (1N4385)	G.I.	YY/0476-03	600	1		SI.	—	Raddrizzatore	380
P800 (1N4585)	G.I.	YY/0476-04	800	1		SI.	—	Raddrizzatore	450
P1000 (1N4586)	G.I.	YY/0476-05	1000	1		SI.	—	Raddrizzatore	500
PA200	G.I.	YY/0476-10	200	1		SI.	DO29	Raddrizzatore	400
PA400	G.I.	YY/0476-11	400	1		SI.	DO29	Raddrizzatore	440
PA600	G.I.	YY/0476-12	600	1		SI.	DO29	Raddrizzatore	560
PL4004	G.I.	YY/0476-53	400	1,5		SI.	DO27	Raddrizzatore	—
RG3A	G.I.	YY/0476-60	50	3		SI.	—	Raddrizzatore	840
RG3B	G.I.	YY/0476-61	100	3		SI.	—	Raddrizzatore	900
RG3D	G.I.	YY/0476-62	200	3		SI.	—	Raddrizzatore	1.020
RG3G	G.I.	YY/0476-63	400	3		SI.	—	Raddrizzatore	1.140
W005	G.I.	YY/0477-00	50	** 1		SI.	—	Ponte monofase	700
W01	G.I.	YY/0477-01	100	** 1		SI.	—	Ponte monofase	730
W02	G.I.	YY/0477-02	200	** 1		SI.	—	Ponte monofase	800
W04	G.I.	YY/0477-03	400	** 1		SI.	—	Ponte monofase	940
W06	G.I.	YY/0477-04	600	** 1		SI.	—	Ponte monofase	1.190

TIPO	CASA	CODICE	V _{RRM} (V)	T _A (A)		MATERIALE	CONTENITORE	DESCRIZIONE	PREZZO LISTINO
WS01	G.I.	YY/0477-97	100	1,5		SI.	—	Ponte monofase	870
WS04	G.I.	YY/0477-98	400	1,5		SI.	—	Ponte monofase	1.130
WS06	G.I.	YY/0477-99	600	1,5		SI.	—	Ponte monofase	1.400
WT005	G.I.	YY/0480-00	50	1		SI.	—	Semiponte	620
WT02	G.I.	YY/0480-01	200	1		SI.	—	Semiponte	760
WT04	G.I.	YY/0480-02	400	1		SI.	—	Semiponte	930
WT06	G.I.	YY/0480-03	600	1		SI.	—	Semiponte	1.320
1N645	G.I.	YY/0481-00	225	* 0,40		SI.	DO7	Raddrizzatore	230
1N646	G.I.	YY/0481-01	300	* 0,40		SI.	DO7	Raddrizzatore	250
1N647	G.I.	YY/0481-02	400	* 0,40		SI.	DO7	Raddrizzatore	270
1N648	G.I.	YY/0481-03	500	* 0,40		SI.	DO7	Raddrizzatore	290
1N649	G.I.	YY/0481-04	600	* 0,40		SI.	DO7	Raddrizzatore	310

* I_T (AV) - ** T_A

TIPO	CASA	CODICE	V _{RRM} (V)	I _T (AV)(A)		MATERIALE	CONTENITORE	DESCRIZIONE	PREZZO LISTINO
1N4001	G.I.	YY/0483-00	50	1		SI.	DO41	Raddrizzatore	140
1N4002	G.I.	YY/0483-01	100	1		SI.	DO41	Raddrizzatore	150
1N4003	G.I.	YY/0483-02	200	1		SI.	DO41	Raddrizzatore	160
1N4004	G.I.	YY/0483-03	400	1		SI.	DO41	Raddrizzatore	170
1N4005	G.I.	YY/0483-04	600	1		SI.	DO41	Raddrizzatore	180
1N4006	G.I.	YY/0483-05	800	1		SI.	DO41	Raddrizzatore	210
1N4007	G.I.	YY/0483-06	1000	1		SI.	DO41	Raddrizzatore	230
TIPO	CASA	CODICE	DISSIP. (W)	VZ (V)	IZT (mA)	MATERIALE	CONTENITORE	DESCRIZIONE	PREZZO LISTINO
1N4162	G.I.	YY/0484-00	1	10	25	SI.	DO29	Zener	540
1N4163	G.I.	YY/0484-01	1	11	23	SI.	DO29	Zener	540
1N4164	G.I.	YY/0484-02	1	12	21	SI.	DO29	Zener	—
1N4165	G.I.	YY/0484-03	1	13	19	SI.	DO29	Zener	540
1N4166	G.I.	YY/0484-04	1	15	17	SI.	DO29	Zener	—
1N4167	G.I.	YY/0484-05	1	16	15,5	SI.	DO29	Zener	540
1N4168	G.I.	YY/0484-06	1	18	14	SI.	DO29	Zener	540
1N4169	G.I.	YY/0484-07	1	20	12,5	SI.	DO29	Zener	540
1N4170	G.I.	YY/0484-08	1	22	11,5	SI.	DO29	Zener	540
1N4171	G.I.	YY/0484-09	1	24	10,5	SI.	DO29	Zener	540
TIPO	CASA	CODICE	V _{RRM} (V)	I _T (AV)(A)		MATERIALE	CONTENITORE	DESCRIZIONE	PREZZO LISTINO
1N5059	G.I.	YY/0485-00	200	1		SI.	—	Raddrizzatore	280
1N5060	G.I.	YY/0485-01	400	1		SI.	—	Raddrizzatore	300
1N5061	G.I.	YY/0485-02	600	1		SI.	—	Raddrizzatore	320
1N5062	G.I.	YY/0485-03	800	1		SI.	—	Raddrizzatore	360
1N5400	G.I.	YY/0485-24	50	3		SI.	DO27	Raddrizzatore	520
1N5401	G.I.	YY/0485-25	100	3		SI.	DO27	Raddrizzatore	540
1N5402	G.I.	YY/0485-26	200	3		SI.	DO27	Raddrizzatore	560
1N5403	G.I.	YY/0485-27	300	3		SI.	DO27	Raddrizzatore	600
1N5404	G.I.	YY/0485-28	400	3		SI.	DO27	Raddrizzatore	640
1N5406	G.I.	YY/0485-29	600	3		SI.	DO27	Raddrizzatore	680
1N5407	G.I.	YY/0485-30	800	3		SI.	DO27	Raddrizzatore	840
1N5408	G.I.	YY/0485-31	1000	3		SI.	DO27	Raddrizzatore	920

TIPO	CASA	CODICE	VRRM (V)	IT (AV)(A)		MATERIALE	CONTENITORE	DESCRIZIONE	PREZZO LISTINO
BB1	I.R.	YY/0498-00	100	0,3		SI.	—	Raddrizzatore	560
BB2	I.R.	YY/0498-02	200	0,3		SI.	—	Raddrizzatore	640
BB4	I.R.	YY/0498-04	400	0,3		SI.	—	Raddrizzatore	720
BB6	I.R.	YY/0498-06	600	0,3		SI.	—	Raddrizzatore	800
BB8	I.R.	YY/0498-08	800	0,3		SI.	—	Raddrizzatore	880
BB10	I.R.	YY/0498-10	1000	0,3		SI.	—	Raddrizzatore	960
BS1	I.R.	YY/0499-00	100	* 1		SI.	—	Ponte monofase	1.560
BS2	I.R.	YY/0499-01	200	* 1		SI.	—	Ponte monofase	1.640
BS4	I.R.	YY/0499-02	400	* 1		SI.	—	Ponte monofase	1.840
BS6	I.R.	YY/0499-03	600	* 1		SI.	—	Ponte monofase	1.920
BS8	I.R.	YY/0499-04	800	* 1		SI.	—	Ponte monofase	2.760
BSB05	I.R.	YY/0499-50	50	* 2,5		SI.	—	Ponte monofase	1.400
BSB1	I.R.	YY/0499-52	100	* 2,5		SI.	—	Ponte monofase	1.600
BSB2	I.R.	YY/0499-54	200	* 2,5		SI.	—	Ponte monofase	1.680
BSB4	I.R.	YY/0499-56	400	* 2,5		SI.	—	Ponte monofase	1.840
BSB6	I.R.	YY/0499-58	600	* 2,5		SI.	—	Ponte monofase	2.040
BSB8	I.R.	YY/0499-60	800	* 2,5		SI.	—	Ponte monofase	2.640
CY40	I.R.	YY/0509-00	400	0,6		SI.	A77A	Raddrizzatore	800
CY50	I.R.	YY/0512-00	500	0,6		SI.	A77A	Raddrizzatore	850
CY80	I.R.	YY/0515-00	800	0,6		SI.	A77A	Raddrizzatore	900
CY100	I.R.	YY/0518-00	1000	0,6		SI.	A77A	Raddrizzatore	950
IR2160	I.R.	YY/0530-00	—	—		SI.	—	Unigiunzione	2.500

TIPO	CASA	CODICE	IC.C. (A)	VC.A. (V)	VC.C. (V)	MATERIALE	CONTENITORE	DESCRIZIONE	PREZZO LISTINO
PM411/SD91S	I.R.	YY/0554-00	5	30	24	SI.	—	Ponte monofase	17.750
PM411/SD92S	I.R.	YY/0557-00	5	60	51	SI.	—	Ponte monofase	18.870
PM411/SD94S	I.R.	YY/0560-00	5	120	105	SI.	—	Ponte monofase	20.000
PM411/SD96S	I.R.	YY/0563-00	5	180	159	SI.	—	Ponte monofase	21.450
PM411/SD98S	I.R.	YY/0566-00	5	240	213	SI.	—	Ponte monofase	23.800
PM411/SD910S	I.R.	YY.0569-00	5	300	266	SI.	—	Ponte monofase	24.300

TIPO	CASA	CODICE	VRRM (V)	IT (AV)(A)		MATERIALE	CONTENITORE	DESCRIZIONE	PREZZO LISTINO
SD91	I.R.	YY/0593-00	100	0,5		SI.	DO3	Raddrizzatore	800
SD91S	I.R.	YY/0596-00	100	1,1		SI.	DO3	Raddrizzatore	1.600
SD92	I.R.	YY/0599-00	200	0,5		SI.	DO3	Raddrizzatore	900
SD92S	I.R.	YY/0605-00	200	1,1		SI.	DO3	Raddrizzatore	1.750
SD94	I.R.	YY/0608-00	400	0,5		SI.	DO3	Raddrizzatore	1.000
SD94S	I.R.	YY/0614-00	400	1,1		SI.	DO3	Raddrizzatore	2.100
SD96	I.R.	YY/0617-00	600	0,5		SI.	DO3	Raddrizzatore	1.100
SD96S	I.R.	YY/0620-00	600	1,1		SI.	DO3	Raddrizzatore	2.500
SD98S	I.R.	YY/0623-00	800	1,1		SI.	DO3	Raddrizzatore	2.750
SD910S	I.R.	YY/0626-00	1000	1,1		SI.	DO3	Raddrizzatore	2.850
SD912S	I.R.	YY/0626-04	1200	1,1		SI.	DO3	Raddrizzatore	3.000

TIPO	CASA	CODICE	DISSIP. (W)	VZ (V)	IZT (mA)	MATERIALE	CONTENITORE	DESCRIZIONE	PREZZO LISTINO
UZ3,3	I.R.	YY/0680-00	0,600	3,3	50	SI.	DO3	Zener	1.100
UZ3,6	I.R.	YY/0683-00	0,600	3,6	50	SI.	DO3	Zener	1.100
UZ3,9	I.R.	YY/0686-00	0,600	3,9	50	SI.	DO3	Zener	1.100
UZ4,7	I.R.	YY/0692-00	0,600	4,7	40	SI.	DO3	Zener	1.100
UZ6,2	I.R.	YY/0698-00	0,600	6,2	35	SI.	DO3	Zener	1.100
UZ6,8	I.R.	YY/0701-00	0,600	6,8	30	SI.	DO3	Zener	1.100

TIPO	CASA	CODICE	DISSIP. (w)	VZ (v)	IZT (mA)	MATERIALE	CONTENITORE	DESCRIZIONE	PREZZO LISTINO
UZ8,2	I.R.	YY/0704-00	0,600	8,2	25	SI.	DO3	Zener	1.100
UZ9,1	I.R.	YY/0707-00	0,600	9,1	25	SI.	DO3	Zener	1.100
UZ10	I.R.	YY/0710-00	0,600	10	20	SI.	DO3	Zener	1.100
UZ12	I.R.	YY/0713-00	0,600	12	15	SI.	DO3	Zener	1.100
UZ13	I.R.	YY/0716-00	0,600	13	15	SI.	DO3	Zener	1.100
UZ15	I.R.	YY/0719-00	0,600	15	13	SI.	DO3	Zener	1.100
UZ16	I.R.	YY/0722-00	0,600	16	13	SI.	DO3	Zener	1.100
UZ18	I.R.	YY/0725-00	0,600	18	10	SI.	DO3	Zener	1.100
UZ20	I.R.	YY/0728-00	0,600	20	10	SI.	DO3	Zener	1.100
UZ22	I.R.	YY/0731-00	0,600	22	9	SI.	DO3	Zener	1.100
UZ24	I.R.	YY/0734-00	0,600	24	9	SI.	DO3	Zener	1.100
UZ27	I.R.	YY/0737-00	0,600	27	7	SI.	DO3	Zener	1.100
UZ33	I.R.	YY/0740-00	0,600	33	7	SI.	DO3	Zener	1.100
1EZ3,6T5	I.R.	YY/0746-00	1	3,6	55	SI.	A35A	Zener	700
1EZ3,9T5	I.R.	YY/0749-00	1	3,9	51	SI.	A35A	Zener	700
1EZ5,6T5	I.R.	YY/0758-00	1	5,6	35	SI.	A35A	Zener	700
1EZ6,2T5	I.R.	YY/0761-00	1	6,2	33	SI.	A35A	Zener	700
1EZ6,8T5	I.R.	YY/0764-00	1	6,8	30	SI.	A35A	Zener	700
1EZ30T5	I.R.	YY/0797-00	1	30	7	SI.	A35A	Zener	700
1EZ3,6T10	I.R.	YY/0803-00	1	3,6	55	SI.	A35A	Zener	650
1EZ3,9T10	I.R.	YY/0806-00	1	3,9	51	SI.	A35A	Zener	650
1EZ4,3T10	I.R.	YY/0809-00	1	4,3	47	SI.	A35A	Zener	650
1EZ4,7T10	I.R.	YY/0812-00	1	4,7	43	SI.	A35A	Zener	650
1EZ5,6T10	I.R.	YY/0815-00	1	5,6	35	SI.	A35A	Zener	650
1EZ6,2T10	I.R.	YY/0818-00	1	6,2	33	SI.	A35A	Zener	650
1EZ6,8T10	I.R.	YY/0821-00	1	6,8	30	SI.	A35A	Zener	650
1EZ8,2T10	I.R.	YY/0824-00	1	8,2	25	SI.	A35A	Zener	650
1EZ10T10	I.R.	YY/0827-00	1	10	20	SI.	A35A	Zener	650
1EZ11T10	I.R.	YY/0830-00	1	11	18	SI.	A35A	Zener	650
1EZ12T10	I.R.	YY/0833-00	1	12	16	SI.	A35A	Zener	650
1EZ15T10	I.R.	YY/0836-00	1	15	13	SI.	A35A	Zener	650
1EZ22T10	I.R.	YY/0845-00	1	22	9	SI.	A35A	Zener	650
1EZ30T10	I.R.	YY/0854-00	1	30	7	SI.	A35A	Zener	650
TIPO	CASA	CODICE	V _{RRM} (V)	I _T (AV)(A)		MATERIALE	CONTENITORE	DESCRIZIONE	PREZZO LISTINO
1HY50	I.R.	YY/0857-00	500	0,6		SI.	DO3	Raddrizzatore	1.000
1HY80	I.R.	YY/0858-00	800	0,6		SI.	DO3	Raddrizzatore	1.200
1HY100	I.R.	YY/0860-00	1000	0,6		SI.	DO3	Raddrizzatore	1.400
TIPO	CASA	CODICE	DISSIP. (w)	VZ (v)	IZT (mA)	MATERIALE	CONTENITORE	DESCRIZIONE	PREZZO LISTINO
1N702	I.R.	YY/0863-00	0,250	2,6	5	SI.	A62	Zener	520
1N702A	I.R.	YY/0866-00	0,250	2,6	5	SI.	A62	Zener	540
1N703	I.R.	YY/0869-00	0,250	3,4	5	SI.	A62	Zener	520
1N703A	I.R.	YY/0872-00	0,250	3,4	5	SI.	A62	Zener	540
1N704	I.R.	YY/0875-00	0,250	4,1	5	SI.	A62	Zener	520
1N704A	I.R.	YY/0878-00	0,250	4,1	5	SI.	A62	Zener	540
1N705	I.R.	YY/0881-00	0,250	4,8	5	SI.	A62	Zener	520
1N705A	I.R.	YY/0884-00	0,250	4,8	5	SI.	A62	Zener	540
1N708	I.R.	YY/0887-00	0,250	5,6	25	SI.	A62	Zener	520
1N708A	I.R.	YY/0890-00	0,250	5,6	25	SI.	A62	Zener	540
1N709A	I.R.	YY/0893-00	0,250	6,2	25	SI.	A62	Zener	540

TIPO	CASA	CODICE	DISSIP (W)	VZ (V)	IZT (mA)	MATERIALE	CONTENITORE	DESCRIZIONE	PREZZO LISTINO
1N710	I.R.	YY/0896-00	0,250	6,8	25	SI.	A62	Zener	520
1N710A	I.R.	YY/0899-00	0,250	6,8	25	SI.	A62	Zener	540
1N711A	I.R.	YY/0902-00	0,250	7,5	25	SI.	A62	Zener	540
1N712	I.R.	YY/0905-00	0,250	8,2	25	SI.	A62	Zener	520
1N712A	I.R.	YY/0908-00	0,250	8,2	25	SI.	A62	Zener	540
1N713A	I.R.	YY/0911-00	0,250	9,1	12	SI.	A62	Zener	540
1N714	I.R.	YY/0914-00	0,250	10	12	SI.	A62	Zener	520
1N714A	I.R.	YY/0917-00	0,250	10	12	SI.	A62	Zener	540
1N715A	I.R.	YY/0920-00	0,250	11	12	SI.	A62	Zener	540
1N716	I.R.	YY/0923-00	0,250	12	12	SI.	A62	Zener	520
1N716A	I.R.	YY/0926-00	0,250	12	12	SI.	A62	Zener	540
1N717	I.R.	YY/0929-00	0,250	13	12	SI.	A62	Zener	520
1N717A	I.R.	YY/0932-00	0,250	13	12	SI.	A62	Zener	540
1N718	I.R.	YY/0935-00	0,250	15	12	SI.	A62	Zener	520
1N718A	I.R.	YY/0938-00	0,250	15	12	SI.	A62	Zener	540
1N719	I.R.	YY/0941-00	0,250	16	12	SI.	A62	Zener	520
1N719A	I.R.	YY/0944-00	0,250	16	12	SI.	A62	Zener	540
1N720	I.R.	YY/0947-00	0,250	18	12	SI.	A62	Zener	520
1N720A	I.R.	YY/0950-00	0,250	18	12	SI.	A62	Zener	540
1N721A	I.R.	YY/0953-00	0,250	20	4	SI.	A62	Zener	540
1N722	I.R.	YY/0956-00	0,250	22	4	SI.	A62	Zener	520
1N722A	I.R.	YY/0959-00	0,250	22	4	SI.	A62	Zener	540
1N723A	I.R.	YY/0962-00	0,250	24	4	SI.	A62	Zener	540
1N724	I.R.	YY/0965-00	0,250	27	4	SI.	A62	Zener	520
1N724A	I.R.	YY/0968-00	0,250	27	4	SI.	A62	Zener	540
1N725A	I.R.	YY/0971-00	0,250	30	4	SI.	A62	Zener	540
1N746	I.R.	YY/0974-00	0,400	3,3	20	SI.	A62	Zener	520
1N746A	I.R.	YY/0977-00	0,400	3,3	20	SI.	A62	Zener	540
1N747	I.R.	YY/0980-00	0,400	3,6	20	SI.	A62	Zener	520
1N747A	I.R.	YY/0983-00	0,400	3,6	20	SI.	A62	Zener	540
1N748	I.R.	YY/0986-00	0,400	3,9	20	SI.	A62	Zener	520
1N748A	I.R.	YY/0989-00	0,400	3,9	20	SI.	A62	Zener	540
1N749	I.R.	YY/0992-00	0,400	4,3	20	SI.	A62	Zener	520
1N749A	I.R.	YY/0995-00	0,400	4,3	20	SI.	A62	Zener	540
1N750	I.R.	YY/1001-00	0,400	4,7	20	SI.	A62	Zener	520
1N750A	I.R.	YY/0400-00	0,400	4,7	20	SI.	A62	Zener	540
1N751	I.R.	YY/1004-00	0,400	5,1	20	SI.	A62	Zener	520
1N751A	I.R.	YY/1007-00	0,400	5,1	20	SI.	A62	Zener	540
1N752	I.R.	YY/1010-00	0,400	5,6	20	SI.	A62	Zener	520
1N752A	I.R.	YY/1013-00	0,400	5,6	20	SI.	A62	Zener	540
1N753	I.R.	YY/1016-00	0,400	6,2	20	SI.	A62	Zener	520
1N753A	I.R.	YY/1019-00	0,400	6,2	20	SI.	A62	Zener	540
1N754	I.R.	YY/1022-00	0,400	6,8	20	SI.	A62	Zener	520
1N754A	I.R.	YY/1025-00	0,400	6,8	20	SI.	A62	Zener	540
1N755	I.R.	YY/1028-00	0,400	7,5	20	SI.	A62	Zener	520
1N755A	I.R.	YY/1031-00	0,400	7,5	20	SI.	A62	Zener	540
1N756	I.R.	YY/1034-00	0,400	8,2	20	SI.	A62	Zener	520
1N756A	I.R.	YY/1037-00	0,400	8,2	20	SI.	A62	Zener	540
1N757	I.R.	YY/1040-00	0,400	9,1	20	SI.	A62	Zener	520
1N757A	I.R.	YY/1043-00	0,400	9,1	20	SI.	A62	Zener	540
1N758	I.R.	YY/1046-00	0,400	10	20	SI.	A62	Zener	520

TIPO	CASA	CODICE	DISSIP. (w)	VZ (v)	IZT (mA)	MATERIALE	CONTENITORE	DESCRIZIONE	PREZZO LISTINO
1N758A	I.R.	YY/1049-00	0,400	10	20	SI.	A62	Zener	540
1N759	I.R.	YY/1052-00	0,400	12	20	SI.	A62	Zener	520
1N759A	I.R.	YY/1055-00	0,400	12	20	SI.	A62	Zener	540
1N1363A	I.R.	YY/1056-01	10	33	150	SI.	M454	Zener	2.600
1N1364A	I.R.	YY/1056-03	10	36	150	SI.	M454	Zener	2.600
1N1365A	I.R.	YY/1056-05	10	39	150	SI.	M454	Zener	2.600
1N1366A	I.R.	YY/1056-07	10	43	150	SI.	M454	Zener	2.600
1N1367A	I.R.	YY/1056-09	10	47	150	SI.	M454	Zener	2.600
1N1368A	I.R.	YY/1056-11	10	51	150	SI.	M454	Zener	2.600
1N1369A	I.R.	YY/1056-13	10	56	150	SI.	M454	Zener	2.600
1N1370A	I.R.	YY/1056-15	10	62	50	SI.	M454	Zener	2.600
1N1371A	I.R.	YY/1056-17	10	68	50	SI.	M454	Zener	2.600
1N1372A	I.R.	YY/1056-19	10	75	50	SI.	M454	Zener	2.600
1N1373A	I.R.	YY/1056-21	10	82	50	SI.	M454	Zener	2.600
1N1374A	I.R.	YY/1056-23	10	91	50	SI.	M454	Zener	2.600
1N1375A	I.R.	YY/1056-25	10	100	50	SI.	M454	Zener	2.600
1N1783	I.R.	YY/1058-00	1	33	15	SI.	DO13	Zener	1.520
1N1783A	I.R.	YY/1061-00	1	33	15	SI.	DO13	Zener	1.650
1N1784	I.R.	YY/1064-00	1	36	15	SI.	DO13	Zener	1.520
1N1784A	I.R.	YY/1067-00	1	36	15	SI.	DO13	Zener	1.650
1N1785	I.R.	YY/1070-00	1	39	15	SI.	DO13	Zener	1.520
1N1785A	I.R.	YY/1073-00	1	39	15	SI.	DO13	Zener	1.650
1N1786	I.R.	YY/1076-00	1	43	15	SI.	DO13	Zener	1.520
1N1786A	I.R.	YY/1079-00	1	43	15	SI.	DO13	Zener	1.650
1N1787	I.R.	YY/1082-00	1	47	15	SI.	DO13	Zener	1.520
1N1787A	I.R.	YY/1085-00	1	47	15	SI.	DO13	Zener	1.650
1N1788	I.R.	YY/1088-00	1	51	15	SI.	DO13	Zener	1.520
1N1788A	I.R.	YY/1091-00	1	51	15	SI.	DO13	Zener	1.650
1N1789	I.R.	YY/1094-00	1	56	15	SI.	DO13	Zener	1.520
1N1789A	I.R.	YY/1097-00	1	56	15	SI.	DO13	Zener	1.650
1N1790	I.R.	YY/1100-00	1	62	5	SI.	DO13	Zener	1.520
1N1790A	I.R.	YY/1103-00	1	62	5	SI.	DO13	Zener	1.650
1N1791	I.R.	YY/1106-00	1	68	5	SI.	DO13	Zener	1.520
1N1791A	I.R.	YY/1109-00	1	68	5	SI.	DO13	Zener	1.650
1N1792	I.R.	YY/1112-00	1	75	5	SI.	DO13	Zener	1.520
1N1792A	I.R.	YY/1115-00	1	75	5	SI.	DO13	Zener	1.650
1N1793	I.R.	YY/1118-00	1	82	5	SI.	DO13	Zener	1.520
1N1793A	I.R.	YY/1121-00	1	82	5	SI.	DO13	Zener	1.760
1N1794	I.R.	YY/1124-00	1	91	5	SI.	DO13	Zener	1.520
1N1794A	I.R.	YY/1127-00	1	91	5	SI.	DO13	Zener	1.650
1N1795	I.R.	YY/1130-00	1	100	5	SI.	DO13	Zener	1.520
1N1795A	I.R.	YY/1133-00	1	100	5	SI.	DO13	Zener	1.650
1N1796	I.R.	YY/1136-00	1	110	5	SI.	DO13	Zener	1.520
1N1796A	I.R.	YY/1139-00	1	110	5	SI.	DO13	Zener	1.650
1N1797	I.R.	YY/1142-00	1	120	5	SI.	DO13	Zener	1.520
1N1797A	I.R.	YY/1145-00	1	120	5	SI.	DO13	Zener	1.650
1N1798	I.R.	YY/1148-00	1	130	5	SI.	DO13	Zener	1.520
1N1798A	I.R.	YY/1151-00	1	130	5	SI.	DO13	Zener	1.650
1N1799	I.R.	YY/1154-00	1	150	5	SI.	DO13	Zener	1.520
1N1799A	I.R.	YY/1157-00	1	150	5	SI.	DO13	Zener	1.650
1N1800	I.R.	YY/1160-00	1	160	5	SI.	DO13	Zener	1.520

TIPO	CASA	CODICE	DISSIP. (w)	VZ (V)	IZT (mA)	MATERIALE	CONTENITORE	DESCRIZIONE	PREZZO LISTINO
1N1800A	I.R.	YY/1163-00	1	160	5	SI.	DO13	Zener	1.650
1N1801	I.R.	YY/1166-00	1	180	5	SI.	DO13	Zener	1.520
1N1801A	I.R.	YY/1169-00	1	180	5	SI.	DO13	Zener	1.650
1N1802	I.R.	YY/1172-00	1	200	5	SI.	DO13	Zener	1.520
1N1802A	I.R.	YY/1175-00	1	200	5	SI.	DO13	Zener	1.650
1N1809A	I.R.	YY/1176-01	10	110	50	SI.	M454	Zener	2.500
1N1810A	I.R.	YY/1176-03	10	120	50	SI.	M454	Zener	2.500
1N1811A	I.R.	YY/1176-05	10	130	50	SI.	M454	Zener	2.500
1N1812A	I.R.	YY/1176-07	10	150	50	SI.	M454	Zener	2.500
1N1813A	I.R.	YY/1176-09	10	160	50	SI.	M454	Zener	2.500
1N1814A	I.R.	YY/1176-11	10	180	50	SI.	M454	Zener	2.500
1N1815A	I.R.	YY/1176-13	10	200	50	SI.	M454	Zener	2.500
1N3305A	I.R.	YY/1178-00	50	6,8	1850	SI.	DO7	Zener	5.800
1N3305B	I.R.	YY/1181-00	50	6,8	1850	SI.	DO7	Zener	6.300
1N3306A	I.R.	YY/1184-00	50	7,5	1700	SI.	DO7	Zener	5.800
1N3306B	I.R.	YY/1187-00	50	7,5	1700	SI.	DO7	Zener	6.300
1N3307A	I.R.	YY/1190-00	50	8,2	1500	SI.	DO7	Zener	5.800
1N3307B	I.R.	YY/1193-00	50	8,2	1500	SI.	DO7	Zener	6.300
1N3308A	I.R.	YY/1196-00	50	9,1	1370	SI.	DO7	Zener	5.800
1N3308B	I.R.	YY/1199-00	50	9,1	1370	SI.	DO7	Zener	6.300
1N3309A	I.R.	YY/1202-00	50	10	1200	SI.	DO7	Zener	5.800
1N3309B	I.R.	YY/1205-00	50	10	1200	SI.	DO7	Zener	6.300
1N3310A	I.R.	YY/1208-00	50	11	1100	SI.	DO7	Zener	5.800
1N3310B	I.R.	YY/1211-00	50	11	1100	SI.	DO7	Zener	6.300
1N3311A	I.R.	YY/1214-00	50	12	1000	SI.	DO7	Zener	5.800
1N3311B	I.R.	YY/1217-00	50	12	1000	SI.	DO7	Zener	6.300
1N1312A	I.R.	YY/1220-00	50	13	960	SI.	DO7	Zener	5.800
1N3312B	I.R.	YY/1223-00	50	13	960	SI.	DO7	Zener	6.300
1N3314A	I.R.	YY/1226-00	50	15	830	SI.	DO7	Zener	5.800
1N3314B	I.R.	YY/1229-00	50	15	830	SI.	DO7	Zener	6.300
1N3315A	I.R.	YY/1232-00	50	16	780	SI.	DO7	Zener	5.800
1N3315B	I.R.	YY/1235-00	50	16	780	SI.	DO7	Zener	6.300
1N3317A	I.R.	YY/1238-00	50	18	700	SI.	DO7	Zener	5.800
1N3317B	I.R.	YY/1241-00	50	18	700	SI.	DO7	Zener	6.300
1N3319A	I.R.	YY/1244-00	50	20	630	SI.	DO7	Zener	5.800
1N3319B	I.R.	YY/1247-00	50	20	630	SI.	DO7	Zener	6.300
1N3320A	I.R.	YY/1250-00	50	22	570	SI.	DO7	Zener	5.800
1N3320B	I.R.	YY/1253-00	50	22	570	SI.	DO7	Zener	6.300
1N3321A	I.R.	YY/1256-00	50	24	520	SI.	DO7	Zener	5.800
1N3321B	I.R.	YY/1259-00	50	24	520	SI.	DO7	Zener	6.300
1N3323A	I.R.	YY/1262-00	50	27	460	SI.	DO7	Zener	5.800
1N3323B	I.R.	YY/1265-00	50	27	460	SI.	DO7	Zener	6.300
1N3324A	I.R.	YY/1268-00	50	30	420	SI.	DO7	Zener	5.800
1N3324B	I.R.	YY/1271-00	50	30	420	SI.	DO7	Zener	6.300
1N3325A	I.R.	YY/1274-00	50	33	380	SI.	DO7	Zener	5.800
1N3325B	I.R.	YY/1277-00	50	33	380	SI.	DO7	Zener	6.300
1N3326A	I.R.	YY/1280-00	50	36	350	SI.	DO7	Zener	5.800
1N3326B	I.R.	YY/1283-00	50	36	350	SI.	DO7	Zener	6.300
1N3327A	I.R.	YY/1286-00	50	39	320	SI.	DO7	Zener	5.800
1N3327B	I.R.	YY/1289-00	50	39	320	SI.	DO7	Zener	6.300
1N3328A	I.R.	YY/1292-00	50	43	290	SI.	DO7	Zener	5.800

TIPO	CASA	CODICE	DISSIP (W)	VZ (V)	IZT (mA)	MATERIALE	CONTENITORE	DESCRIZIONE	PREZZO LISTINO
1N3328B	I.R.	YY/1295-00	50	43	290	SI.	DO7	Zener	6.300
1N3330A	I.R.	YY/1298-00	50	47	270	SI.	DO7	Zener	5.800
1N3330B	I.R.	YY/1301-00	50	47	270	SI.	DO7	Zener	6.300
1N3332A	I.R.	YY/1304-00	50	51	245	SI.	DO7	Zener	5.800
1N3332B	I.R.	YY/1307-00	50	51	245	SI.	DO7	Zener	6.300
1N3334A	I.R.	YY/1310-00	50	56	220	SI.	DO7	Zener	5.800
1N3334B	I.R.	YY/1313-00	50	56	220	SI.	DO7	Zener	6.300
1N3335A	I.R.	YY/1316-00	50	62	200	SI.	DO7	Zener	5.800
1N3335B	I.R.	YY/1319-00	50	62	200	SI.	DO7	Zener	6.300
1N3336A	I.R.	YY/1322-00	50	68	180	SI.	DO7	Zener	5.800
1N3336B	I.R.	YY/1325-00	50	68	180	SI.	DO7	Zener	6.300
1N3337A	I.R.	YY/1328-00	50	75	170	SI.	DO7	Zener	5.800
1N3337B	I.R.	YY/1331-00	50	75	170	SI.	DO7	Zener	6.300
1N3338A	I.R.	YY/1334-00	50	82	150	SI.	DO7	Zener	5.800
1N3338B	I.R.	YY/1337-00	50	82	150	SI.	DO7	Zener	6.300
1N3339A	I.R.	YY/1340-00	50	91	140	SI.	DO7	Zener	5.800
1N3339B	I.R.	YY/1343-00	50	91	140	SI.	DO7	Zener	6.300
1N3340A	I.R.	YY/1346-00	50	100	120	SI.	DO7	Zener	5.800
1N3340B	I.R.	YY/1349-00	50	100	120	SI.	DO7	Zener	6.300
TIPO	CASA	CODICE	V _{RRM} (V)	T _A (A)		MATERIALE	CONTENITORE	DESCRIZIONE	PREZZO LISTINO
1SB05	I.R.	YY/1351-00	50	1		SI.	—	Ponte monofase	1.800
1SB10	I.R.	YY/1351-02	100	1		SI.	—	Ponte monofase	1.840
1SB20	I.R.	YY/1351-04	200	1		SI.	—	Ponte monofase	1.880
1SB40	I.R.	YY/1351-06	400	1		SI.	—	Ponte monofase	2.000
1SB60	I.R.	YY/1351-08	600	1		SI.	—	Ponte monofase	2.120
1SB80	I.R.	YY/1351-10	800	1		SI.	—	Ponte monofase	2.320
1SB100	I.R.	YY/1351-12	1000	1		SI.	—	Ponte monofase	2.680
TIPO	CASA	CODICE	DISSIP (W)	VZ (V)	IZT (mA)	MATERIALE	CONTENITORE	DESCRIZIONE	PREZZO LISTINO
1Z3,3T5	I.R.	YY/1352-00	1,5	3,3	50	SI.	DO3	Zener	1.400
1Z3,6T5	I.R.	YY/1355-00	1,5	3,6	50	SI.	DO3	Zener	1.400
1Z3,9T5	I.R.	YY/1358-00	1,5	3,9	50	SI.	DO3	Zener	1.400
1Z4,3T5	I.R.	YY/1361-00	1,5	4,3	50	SI.	DO3	Zener	1.400
1Z4,7T5	I.R.	YY/1364-00	1,5	4,7	40	SI.	DO3	Zener	1.400
1Z5,1T5	I.R.	YY/1367-00	1,5	5,1	40	SI.	DO3	Zener	1.400
1Z5,6T5	I.R.	YY/1370-00	1,5	5,6	35	SI.	DO3	Zener	1.400
1Z6,2T5	I.R.	YY/1376-00	1,5	6,2	35	SI.	DO3	Zener	1.400
1Z6,8T5	I.R.	YY/1379-00	1,5	6,8	30	SI.	DO3	Zener	1.400
1Z7,5T5	I.R.	YY/1382-00	1,5	7,5	30	SI.	DO3	Zener	1.400
1Z8,2T5	I.R.	YY/1385-00	1,5	8,2	25	SI.	DO3	Zener	1.400
1Z9,1T5	I.R.	YY/1388-00	1,5	9,1	25	SI.	DO3	Zener	1.400
1Z10T5	I.R.	YY/1391-00	1,5	10	20	SI.	DO3	Zener	1.400
1Z11T5	I.R.	YY/1394-00	1,5	11	20	SI.	DO3	Zener	1.400
1Z12T5	I.R.	YY/1397-00	1,5	12	15	SI.	DO3	Zener	1.400
1Z13T5	I.R.	YY/1400-00	1,5	13	15	SI.	DO3	Zener	1.400
1Z15T5	I.R.	YY/1403-00	1,5	15	13	SI.	DO3	Zener	1.400
1Z16T5	I.R.	YY/1406-00	1,5	16	13	SI.	DO3	Zener	1.400
1Z18T5	I.R.	YY/1409-00	1,5	18	10	SI.	DO3	Zener	1.400
1Z20T5	I.R.	YY/1412-00	1,5	20	10	SI.	DO3	Zener	1.400
1Z22T5	I.R.	YY/1415-00	1,5	22	9	SI.	DO3	Zener	1.400

TIPO	CASA	CODICE	DISSIP (W)	VZ (V)	IZT (mA)	MATERIALE	CONTENITORE	DESCRIZIONE	PREZZO LISTINO
1Z24T5	I.R.	YY/1418-00	1,5	24	9	SI.	DO3	Zener	1.400
1Z27T5	I.R.	YY/1421-00	1,5	27	7	SI.	DO3	Zener	1.400
1Z30T5	I.R.	YY/1424-00	1,5	30	7	SI.	DO3	Zener	1.400
1Z3,3T10	I.R.	YY/1427-00	1,5	3,3	50	SI.	DO3	Zener	1.280
1Z3,6T10	I.R.	YY/1430-00	1,5	3,6	50	SI.	DO3	Zener	1.280
1Z3,9T10	I.R.	YY/1433-00	1,5	3,9	50	SI.	DO3	Zener	1.280
1Z4,3T10	I.R.	YY/1436-00	1,5	4,3	50	SI.	DO3	Zener	1.280
1Z4,7T10	I.R.	YY/1439-00	1,5	4,7	40	SI.	DO3	Zener	1.280
1Z5,1T10	I.R.	YY/1442-00	1,5	5,1	40	SI.	DO3	Zener	1.280
1Z5,6T10	I.R.	YY/1445-00	1,5	5,6	35	SI.	DO3	Zener	1.280
1Z6,2T10	I.R.	YY/1448-00	1,5	6,2	35	SI.	DO3	Zener	1.280
1Z6,8T10	I.R.	YY/1451-00	1,5	6,8	30	SI.	DO3	Zener	1.280
1Z8,2T10	I.R.	YY/1454-00	1,5	8,2	25	SI.	DO3	Zener	1.280
1Z10T10	I.R.	YY/1457-00	1,5	10	20	SI.	DO3	Zener	1.280
1Z11T10	I.R.	YY/1460-00	1,5	11	20	SI.	DO3	Zener	1.280
1Z12T10	I.R.	YY/1463-00	1,5	12	15	SI.	DO3	Zener	1.280
1Z15T10	I.R.	YY/1466-00	1,5	15	13	SI.	DO3	Zener	1.280
1Z18T10	I.R.	YY/1469-00	1,5	18	10	SI.	DO3	Zener	1.280
1Z20T10	I.R.	YY/1472-00	1,5	20	10	SI.	DO3	Zener	1.280
1Z21T10	I.R.	YY/1475-00	1,5	21	9	SI.	DO3	Zener	1.280
1Z22T10	I.R.	YY/1478-00	1,5	22	9	SI.	DO3	Zener	1.280
1Z24T10	I.R.	YY/1481-00	1,5	24	9	SI.	DO3	Zener	1.280
1Z27T10	I.R.	YY/1484-00	1,5	27	7	SI.	DO3	Zener	1.280
1Z30T10	I.R.	YY/1487-00	1,5	30	7	SI.	DO3	Zener	1.280
1Z4,7T20	I.R.	YY/1490-00	1,5	4,7	40	SI.	DO3	Zener	1.000
1Z5,6T20	I.R.	YY/1493-00	1,5	5,6	35	SI.	DO3	Zener	1.000
1Z22T20	I.R.	YY/1508-00	1,5	22	9	SI.	DO3	Zener	—
1ZC3,9T5	I.R.	YY/1523-00	1,5	3,9	50	SI.	A77F	Zener	1.520
1ZC4,7T5	I.R.	YY/1529-00	1,5	4,7	40	SI.	A77F	Zener	1.520
1ZC6,2T5	I.R.	YY/1541-00	1,5	6,2	35	SI.	A77F	Zener	1.520
1ZC10T5	I.R.	YY/1556-00	1,5	10	20	SI.	A77F	Zener	1.520
1ZC11T5	I.R.	YY/1559-00	1,5	11	20	SI.	A77F	Zener	1.520
1ZC12T5	I.R.	YY/1562-00	1,5	12	15	SI.	A77F	Zener	1.520
1ZC15T5	I.R.	YY/1568-00	1,5	15	13	SI.	A77F	Zener	1.520
1ZC30T5	I.R.	YY/1589-00	1,5	30	7	SI.	A77F	Zener	1.520
1ZSA3,3	I.R.	YY/1590-00	1	3,3	76	SI.	A146	Zener	640
1ZSA3,6	I.R.	YY/1590-01	1	3,6	69	SI.	A146	Zener	640
1ZSA3,9	I.R.	YY/1590-02	1	3,9	64	SI.	A146	Zener	640
1ZSA4,3	I.R.	YY/1590-03	1	4,3	58	SI.	A146	Zener	640
1ZSA4,7	I.R.	YY/1590-04	1	4,7	53	SI.	A146	Zener	640
1ZSA5,1	I.R.	YY/1590-05	1	5,1	49	SI.	A146	Zener	640
1ZSA5,6	I.R.	YY/1590-06	1	5,6	45	SI.	A146	Zener	640
1ZSA6,2	I.R.	YY/1590-07	1	6,2	41	SI.	A146	Zener	640
1ZSA6,8	I.R.	YY/1590-08	1	6,8	37	SI.	A146	Zener	640
1ZSA7,5	I.R.	YY/1590-09	1	7,5	34	SI.	A146	Zener	640
1ZSA8,2	I.R.	YY/1590-10	1	8,2	31	SI.	A146	Zener	640
1ZSA9,1	I.R.	YY/1590-11	1	9,1	28	SI.	A146	Zener	640
1ZSA10	I.R.	YY/1590-12	1	10	25	SI.	A146	Zener	640
1ZSA11	I.R.	YY/1590-13	1	11	23	SI.	A146	Zener	640
1ZSA12	I.R.	YY/1590-14	1	12	21	SI.	A146	Zener	640
1ZSA13	I.R.	YY/1590-15	1	13	19	SI.	A146	Zener	640

TIPO	CASA	CODICE	DISSIP (W)	VZ (V)	IZT (mA)	MATERIALE	CONTENITORE	DESCRIZIONE	PREZZO LISTINO
1ZSA15	I.R.	YY/1590-16	1	15	17	SI.	A146	Zener	640
1ZSA16	I.R.	YY/1590-17	1	16	15,5	SI.	A146	Zener	640
1ZSA18	I.R.	YY/1590-18	1	18	14,0	SI.	A146	Zener	640
1ZSA20	I.R.	YY/1590-19	1	20	12,5	SI.	A146	Zener	640
1ZSA22	I.R.	YY/1590-20	1	22	11,5	SI.	A146	Zener	640
1ZSA24	I.R.	YY/1590-21	1	24	10,5	SI.	A146	Zener	640
1ZSA27	I.R.	YY/1590-22	1	27	9,5	SI.	A146	Zener	640
1ZSA30	I.R.	YY/1590-23	1	30	8,5	SI.	A146	Zener	640
1ZSA33	I.R.	YY/1590-24	1	33	7,5	SI.	A146	Zener	640
1ZSA36	I.R.	YY/1590-25	1	36	7,0	SI.	A146	Zener	640
1ZSA39	I.R.	YY/1590-26	1	39	6,5	SI.	A146	Zener	640
1ZSA43	I.R.	YY/1590-27	1	43	6,0	SI.	A146	Zener	640
1ZSA47	I.R.	YY/1590-28	1	47	5,5	SI.	A146	Zener	640
1ZSA51	I.R.	YY/1590-29	1	51	5,0	SI.	A146	Zener	640
1ZSA56	I.R.	YY/1590-30	1	56	4,5	SI.	A146	Zener	640
1ZSA62	I.R.	YY/1590-31	1	62	4,0	SI.	A146	Zener	640
1ZSA68	I.R.	YY/1590-32	1	68	3,7	SI.	A146	Zener	640
1ZSA75	I.R.	YY/1590-33	1	75	3,3	SI.	A146	Zener	640
1ZSA82	I.R.	YY/1590-34	1	82	3,0	SI.	A146	Zener	640
1ZSA91	I.R.	YY/1590-35	1	91	2,8	SI.	A146	Zener	640
1ZSA100	I.R.	YY/1590-36	1	100	2,5	SI.	A146	Zener	640

TIPO	CASA	CODICE	V _{RRM} (V)	I _T (AV/A)		MATERIALE	CONTENITORE	DESCRIZIONE	PREZZO LISTINO
2AF05N	I.R.	YY/1649-00	50	12		SI.	M324B	Autodiiodo	660
2AF05R	I.R.	YY/1652-00	50	12		SI.	M324B	Autodiiodo	660
2AF1N	I.R.	YY/1655-00	100	12		SI.	M324B	Autodiiodo	760
2AF1R	I.R.	YY/1658-00	100	12		SI.	M324B	Autodiiodo	760
2AF2N	I.R.	YY/1661-00	200	12		SI.	M324B	Autodiiodo	880
2AF2R	I.R.	YY/1664-00	200	12		SI.	M324B	Autodiiodo	880
2AF4N	I.R.	YY/1667-00	400	12		SI.	M324B	Autodiiodo	1.060
2AF4R	I.R.	YY/1670-00	400	12		SI.	M324B	Autodiiodo	1.060
2AF6N	I.R.	YY/1670-05	600	12		SI.	M324B	Autodiiodo	1.360
2AF6R	I.R.	YY/1670-06	600	12		SI.	M324B	Autodiiodo	1.360
3F10	I.R.	YY/1685-00	100	3		SI.	DO4	Raddriizzatore	1.600
3F10R	I.R.	YY/1685-01	100	3		SI.	DO4	Raddriizzatore	1.600
3F20	I.R.	YY/1688-00	200	3		SI.	DO4	Raddriizzatore	1.800
3F20R	I.R.	YY/1688-01	200	3		SI.	DO4	Raddriizzatore	1.800
3F40	I.R.	YY/1691-00	400	3		SI.	DO4	Raddriizzatore	2.000
3F40R	I.R.	YY/1691-01	400	3		SI.	DO4	Raddriizzatore	2.000
3F60	I.R.	YY/1694-00	600	3		SI.	DO4	Raddriizzatore	2.200
3F60R	I.R.	YY/1694-01	600	3		SI.	DO4	Raddriizzatore	2.200
3F80	I.R.	YY/1697-00	800	3		SI.	DO4	Raddriizzatore	2.600
3F80R	I.R.	YY/1697-01	800	3		SI.	DO4	Raddriizzatore	2.600
3F100	I.R.	YY/1700-00	1000	3		SI.	DO4	Raddriizzatore	2.800
3F100R	I.R.	YY/1700-01	1000	3		SI.	DO4	Raddriizzatore	2.800
3RC5	I.R.	YY/1703-00	50 *	3		SI.	TO64	S.C.R.	5.550
3RC10	I.R.	YY/1706-00	100 *	3		SI.	TO64	S.C.R.	6.300
3RC20	I.R.	YY/1709-00	200 *	3		SI.	TO64	S.C.R.	7.030
3RC40	I.R.	YY/1712-00	400 *	3		SI.	TO64	S.C.R.	8.880
3RC60	I.R.	YY/1715-00	600 *	3		SI.	TO64	S.C.R.	13.200

* $V_{RRM} \sqrt{Bo}$

TIPO	CASA	CODICE	V _{RRM} (V)	I _T (AV)(A)		MATERIALE	CONTENITORE	DESCRIZIONE	PREZZO LISTINO
3SB05	I.R.	YY/1717-00	50 *	3 **		SI.	—	Ponte monofase	6.100
3SB10	I.R.	YY/1717-02	100	3 **		SI.	—	Ponte monofase	6.700
3SB20	I.R.	YY/1717-04	200	3 **		SI.	—	Ponte monofase	7.100
3SB40	I.R.	YY/1717-06	400	3 **		SI.	—	Ponte monofase	7.500
3SB60	I.R.	YY/1717-08	600	3 **		SI.	—	Ponte monofase	7.900
3SB80	I.R.	YY/1717-10	800	3 **		SI.	—	Ponte monofase	9.100
3SB100	I.R.	YY/1717-12	1000	3 **		SI.	—	Ponte monofase	10.700

TIPO	CASA	CODICE	DISSIP. (W)	VZ (V)	IZT (mA)	MATERIALE	CONTENITORE	DESCRIZIONE	PREZZO LISTINO
3Z3,3T5	I.R.	YY/1718-00	3,5	3,3	150	SI.	DO4	Zener	2.550
3Z3,6T5	I.R.	YY/1721-00	3,5	3,6	150	SI.	DO4	Zener	2.550
3Z3,9T5	I.R.	YY/1724-00	3,5	3,9	150	SI.	DO4	Zener	2.550
3Z4,3T5	I.R.	YY/1727-00	3,5	4,3	150	SI.	DO4	Zener	2.550
3Z4,7T5	I.R.	YY/1730-00	3,5	4,7	125	SI.	DO4	Zener	2.550
3Z5,1T5	I.R.	YY/1733-00	3,5	5,1	125	SI.	DO4	Zener	2.550
3Z5,6T5	I.R.	YY/1736-00	3,5	5,6	110	SI.	DO4	Zener	2.550
3Z6,2T5	I.R.	YY/1739-00	3,5	6,2	110	SI.	DO4	Zener	2.550
3Z6,8T5	I.R.	YY/1742-00	3,5	6,8	100	SI.	DO4	Zener	2.550
3Z7,5T5	I.R.	YY/1745-00	3,5	7,5	100	SI.	DO4	Zener	2.550
3Z8,2T5	I.R.	YY/1748-00	3,5	8,2	80	SI.	DO4	Zener	2.550
3Z9,1T5	I.R.	YY/1751-00	3,5	9,1	80	SI.	DO4	Zener	2.550
3Z10T5	I.R.	YY/1754-00	3,5	10	70	SI.	DO4	Zener	2.550
3Z11T5	I.R.	YY/1757-00	3,5	11	70	SI.	DO4	Zener	2.550
3Z12T5	I.R.	YY/1760-00	3,5	12	50	SI.	DO4	Zener	2.550
3Z13T5	I.R.	YY/1763-00	3,5	13	50	SI.	DO4	Zener	2.550
3Z15T5	I.R.	YY/1766-00	3,5	15	40	SI.	DO4	Zener	2.550
3Z16T5	I.R.	YY/1769-00	3,5	16	40	SI.	DO4	Zener	2.550
3Z18T5	I.R.	YY/1772-00	3,5	18	35	SI.	DO4	Zener	2.550
3Z20T5	I.R.	YY/1775-00	3,5	20	35	SI.	DO4	Zener	2.550
3Z22T5	I.R.	YY/1778-00	3,5	22	30	SI.	DO4	Zener	2.550
3Z24T5	I.R.	YY/1781-00	3,5	24	30	SI.	DO4	Zener	2.550
3Z27T5	I.R.	YY/1784-00	3,5	27	25	SI.	DO4	Zener	2.550
3Z30T5	I.R.	YY/1787-00	3,5	30	25	SI.	DO4	Zener	2.550
3Z3,9T10	I.R.	YY/1790-00	3,5	3,9	150	SI.	DO4	Zener	2.280
3Z4,7T10	I.R.	YY/1793-00	3,5	4,7	125	SI.	DO4	Zener	2.280
3Z5,6T10	I.R.	YY/1796-00	3,5	5,6	110	SI.	DO4	Zener	2.280
3Z6,8T10	I.R.	YY/1799-00	3,5	6,8	100	SI.	DO4	Zener	2.280
3Z8,2T10	I.R.	YY/1802-00	3,5	8,2	80	SI.	DO4	Zener	2.280
3Z10T10	I.R.	YY/1805-00	3,5	10	70	SI.	DO4	Zener	2.280
3Z12T10	I.R.	YY/1808-00	3,5	12	50	SI.	DO4	Zener	2.280
3Z15T10	I.R.	YY/1811-00	3,5	15	40	SI.	DO4	Zener	2.280
3Z18T10	I.R.	YY/1814-00	3,5	18	35	SI.	DO4	Zener	2.280
3Z22T10	I.R.	YY/1817-00	3,5	22	30	SI.	DO4	Zener	2.280
3Z24T10	I.R.	YY/1820-00	3,5	24	30	SI.	DO4	Zener	2.280
3Z27T10	I.R.	YY/1823-00	3,5	27	25	SI.	DO4	Zener	2.280
3Z6,8T20	I.R.	YY/1829-00	3,5	6,8	100	SI.	DO4	Zener	2.000
3Z15T20	I.R.	YY/1835-00	3,5	15	40	SI.	DO4	Zener	—

TIPO	CASA	CODICE	V _{RRM} (V)	I _T (AV)(A)		MATERIALE	CONTENITORE	DESCRIZIONE	PREZZO LISTINO
4AF05N	I.R.	YY/1841-00	50	25		SI.	M324B	Autodiòdo	760
4AF05R	I.R.	YY/1844-00	50	25		SI.	M324B	Autodiòdo	760

* V_{RRM} (Bo) - ** T_A

TIPO	CASA	CODICE	V _{RRM} V	I _T (AV)(A)	MATERIALE	CONTENITORE	DESCRIZIONE	PREZZO LISTINO
4AF1N	I.R.	YY/1847-00	100	25	SI.	M324B	Autodiode	880
4AF1R	I.R.	YY/1850-00	100	25	SI.	M324B	Autodiode	880
4AF2N	I.R.	YY/1853-00	200	25	SI.	M324B	Autodiode	1.200
4AF2R	I.R.	YY/1856-00	200	25	SI.	M324B	Autodiode	1.200
4AF4N	I.R.	YY/1859-00	400	25	SI.	M324B	Autodiode	1.350
4AF4R	I.R.	YY/1862-00	400	25	SI.	M324B	Autodiode	1.350
4AF6N	I.R.	YY/1863-00	600	25	SI.	M324B	Autodiode	1.680
4AF6R	I.R.	YY/1863-01	600	25	SI.	M324B	Autodiode	1.680
4AF8N	I.R.	YY/1863-02	800	25	SI.	M324B	Autodiode	2.200
4AF8R	I.R.	YY/1863-03	800	25	SI.	M324B	Autodiode	2.200
5A2	I.R.	YY/1865-00	200	1	SI.	DO27	Raddrizzatore	620
5A4	I.R.	YY/1868-00	400	1	SI.	DO27	Raddrizzatore	660
5A6	I.R.	YY/1871-00	600	1	SI.	DO27	Raddrizzatore	700
5A8	I.R.	YY/1874-00	800	1	SI.	DO27	Raddrizzatore	760
5A10	I.R.	YY/1877-00	1000	1	SI.	DO27	Raddrizzatore	840
5ADB5	I.R.	YY/1877-20	50	** 5	SI.	—	Ponte monofase	4.250
5ADB10	I.R.	YY/1877-22	100	** 5	SI.	—	Ponte monofase	6.650
5ADB20	I.R.	YY/1877-24	200	** 5	SI.	—	Ponte monofase	7.300
5ADB40	I.R.	YY/1877-26	400	** 5	SI.	—	Ponte monofase	9.000
5ADB60	I.R.	YY/1877-28	600	** 5	SI.	—	Ponte monofase	11.500
5ADB80	I.R.	YY/1877-30	800	** 5	SI.	—	Ponte monofase	15.500
5B05	I.R.	YY/1878-00	50	** 5	SI.	—	Ponte monofase	3.500
5B1	I.R.	YY/1878-01	100	** 5	SI.	—	Ponte monofase	3.800
5B2	I.R.	YY/1878-02	200	** 5	SI.	—	Ponte monofase	4.000
5B3	I.R.	YY/1878-03	300	** 5	SI.	—	Ponte monofase	4.400
5B4	I.R.	YY/1878-04	400	** 5	SI.	—	Ponte monofase	5.200
5D1	I.R.	YY/1879-00	100	0,5	SI.	DO39	Raddrizzatore	220
5D2	I.R.	YY/1879-01	200	0,5	SI.	DO39	Raddrizzatore	260
5D4	I.R.	YY/1879-02	400	0,5	SI.	DO39	Raddrizzatore	300
5D6	I.R.	YY/1879-03	600	0,5	SI.	DO39	Raddrizzatore	330
5D8	I.R.	YY/1879-04	800	0,5	SI.	DO39	Raddrizzatore	350
5D10	I.R.	YY/1879-05	1000	0,5	SI.	DO39	Raddrizzatore	380
5RC5	I.R.	YY/1892-00	50 *	5	SI.	TO64	S.C.R.	6.080
5RC10	I.R.	YY/1895-00	100 *	5	SI.	TO64	S.C.R.	6.840
5RC20	I.R.	YY/1898-00	200 *	5	SI.	TO64	S.C.R.	7.600
5RC40	I.R.	YY/1901-00	400 *	5	SI.	TO64	S.C.R.	10.260
5RC50	I.R.	YY/1904-00	500 *	5	SI.	TO64	S.C.R.	12.160
5RC60	I.R.	YY/1907-00	600 *	5	SI.	TO64	S.C.R.	16.350
6F10	I.R.	YY/1910-00	100	6	SI.	DO4	Raddrizzatore	1.800
6F10R	I.R.	YY/1910-01	100	6	SI.	DO4	Raddrizzatore	1.800
6F20	I.R.	YY/1913-00	200	6	SI.	DO4	Raddrizzatore	2.000
6F20R	I.R.	YY/1913-01	200	6	SI.	DO4	Raddrizzatore	2.000
6F40	I.R.	YY/1916-00	400	6	SI.	DO4	Raddrizzatore	2.200
6F40R	I.R.	YY/1916-01	400	6	SI.	DO4	Raddrizzatore	2.200
6F60	I.R.	YY/1919-00	600	6	SI.	DO4	Raddrizzatore	2.800
6F60R	I.R.	YY/1919-01	600	6	SI.	DO4	Raddrizzatore	2.800
6F80	I.R.	YY/1922-00	800	6	SI.	DO4	Raddrizzatore	3.400
6F80R	I.R.	YY/1922-01	800	6	SI.	DO4	Raddrizzatore	3.400
6F100	I.R.	YY/1925-00	1000	6	SI.	DO4	Raddrizzatore	4.000
6F100R	I.R.	YY/1925-01	1000	6	SI.	DO4	Raddrizzatore	4.000
6SB5	I.R.	YY/1926-00	50	** 6	SI.	—	Ponte monofase	4.000

** T_A - * V_{RRM} V (Bo)

TIPO	CASA	CODICE	V _{RRM} (V)	I _T (AV)(A)		MATERIALE	CONTENITORE	DESCRIZIONE	PREZZO LISTINO
6SB10	I.R.	YY/1926-02	100	** 6		SI.	—	Ponte monofase	4.800
6SB20	I.R.	YY/1926-04	200	** 6		SI.	—	Ponte monofase	5.800
6SB30	I.R.	YY/1926-06	300	** 6		SI.	—	Ponte monofase	6.600
6SB40	I.R.	YY/1926-08	400	** 6		SI.	—	Ponte monofase	7.600
6SB60	I.R.	YY/1926-10	600	** 6		SI.	—	Ponte monofase	8.800
10ADB10	I.R.	YY/1927-00	100	** 10		SI.	—	Ponte monofase	9.500
10ADB20	I.R.	YY/1927-01	200	** 10		SI.	—	Ponte monofase	10.000
10ADB30	I.R.	YY/1927-02	300	** 10		SI.	—	Ponte monofase	11.000
10ADB40	I.R.	YY/1927-03	400	** 10		SI.	—	Ponte monofase	11.750
10ADB60	I.R.	YY/1927-04	600	** 10		SI.	—	Ponte monofase	13.650
10B1	I.R.	YY/1928-00	100		1,3	SI.	DO1	Raddrizzatore	1.720
10B2	I.R.	YY/1931-00	200		1,3	SI.	DO1	Raddrizzatore	1.840
10B4	I.R.	YY/1934-00	400		1,3	SI.	DO1	Raddrizzatore	2.200
10B6	I.R.	YY/1937-00	600		1,3	SI.	DO1	Raddrizzatore	2.600
10B8	I.R.	YY/1940-00	800		1,3	SI.	DO1	Raddrizzatore	2.860
10B10	I.R.	YY/1943-00	1000		1,3	SI.	DO1	Raddrizzatore	3.150
10C1	I.R.	YY/1946-00	100		1,3	SI.	A77F	Raddrizzatore	1.750
10C2	I.R.	YY/1949-00	200		1,3	SI.	A77F	Raddrizzatore	1.950
10C4	I.R.	YY/1952-00	400		1,3	SI.	A77F	Raddrizzatore	2.270
10C6	I.R.	YY/1955-00	600		1,3	SI.	A77F	Raddrizzatore	2.700
10C8	I.R.	YY/1958-00	800		1,3	SI.	A77F	Raddrizzatore	3.000
10C10	I.R.	YY/1961-00	1000		1,3	SI.	A77F	Raddrizzatore	3.350
10D1	I.R.	YY/1964-00	100		1,0	SI.	DO39	Raddrizzatore	260
10D2	I.R.	YY/1967-00	200		1,0	SI.	DO39	Raddrizzatore	300
10D4	I.R.	YY/1970-00	400		1,0	SI.	DO39	Raddrizzatore	320
10D6	I.R.	YY/1973-00	600		1,0	SI.	DO39	Raddrizzatore	360
10D8	I.R.	YY/1976-00	800		1,0	SI.	DO39	Raddrizzatore	400
10D10	I.R.	YY/1979-00	1000		1,0	SI.	DO39	Raddrizzatore	440
10DB1A	I.R.	YY/1980-00	100	**	1,8	SI.	—	Ponte monofase	3.600
10DB2A	I.R.	YY/1980-01	200	**	1,8	SI.	—	Ponte monofase	3.900
10DB4A	I.R.	YY/1980-02	400	**	1,8	SI.	—	Ponte monofase	4.050
10DB6A	I.R.	YY/1980-03	600	**	1,8	SI.	—	Ponte monofase	4.400
10DB8A	I.R.	YY/1980-04	800	**	1,8	SI.	—	Ponte monofase	4.800
10DB10A	I.R.	YY/1980-05	1000	**	1,8	SI.	—	Ponte monofase	5.150
10DC1	I.R.	YY/1981-00	100	**	1,8	SI.	—	Semiponte	680
10DC1R	I.R.	YY/1981-01	100	**	1,8	SI.	—	Semiponte	680
10DC2	I.R.	YY/1981-02	200	**	1,8	SI.	—	Semiponte	720
10DC2R	I.R.	YY/1981-03	200	**	1,8	SI.	—	Semiponte	720
10DC4	I.R.	YY/1981-04	400	**	1,8	SI.	—	Semiponte	760
10DC4R	I.R.	YY/1981-05	400	**	1,8	SI.	—	Semiponte	760
10RC5	I.R.	YY/1988-00	* 50		10	SI.	TO48	S.C.R.	10.250
10RC10	I.R.	YY/1991-00	* 100		10	SI.	TO48	S.C.R.	11.100
10RC20	I.R.	YY/1994-00	* 200		10	SI.	TO48	S.C.R.	15.200
10RC40	I.R.	YY/1997-00	* 400		10	SI.	TO48	S.C.R.	17.500
10RC50	I.R.	YY/2000-00	* 500		10	SI.	TO48	S.C.R.	19.750
10RC60	I.R.	YY/2003-00	* 600		10	SI.	TO48	S.C.R.	23.550
10RC80	I.R.	YY/2006-00	* 800		10	SI.	TO48	S.C.R.	26.000
10RC100	I.R.	YY/2009-00	* 1000		10	SI.	TO48	S.C.R.	31.100
TIPO	CASA	CODICE	DISSIP (W)	VZ (V)	IZT (mA)	MATERIALE	CONTENITORE	DESCRIZIONE	PREZZO LISTINO
10Z3,3T5	I.R.	YY/2012-00	10	3,3	500	SI.	DO4	Zener	2.750

** T_A - * V_{RRM} V (Bo)

TIPO	CASA	CODICE	DISSIP. (W)	VZ (V)	IZT (mA)	MATERIALE	CONTENITORE	DESCRIZIONE	PREZZO LISTINO
10Z3,6T5	I.R.	YY/2015-00	10	3,6	500	SI.	DO4	Zener	2.750
10Z3,9T5	I.R.	YY/2018-00	10	3,9	500	SI.	DO4	Zener	2.750
10Z4,3T5	I.R.	YY/2021-00	10	4,3	500	SI.	DO4	Zener	2.750
10Z4,7T5	I.R.	YY/2024-00	10	4,7	400	SI.	DO4	Zener	2.750
10Z5,1T5	I.R.	YY/2027-00	10	5,1	400	SI.	DO4	Zener	2.750
10Z5,6T5	I.R.	YY/2030-00	10	5,6	350	SI.	DO4	Zener	2.750
10Z6,2T5	I.R.	YY/2033-00	10	6,2	350	SI.	DO4	Zener	2.750
10Z6,8T5	I.R.	YY/2036-00	10	6,8	300	SI.	DO4	Zener	2.750
10Z7,5T5	I.R.	YY/2039-00	10	7,5	300	SI.	DO4	Zener	2.750
10Z8,2T5	I.R.	YY/2042-00	10	8,2	250	SI.	DO4	Zener	2.750
10Z9,1T5	I.R.	YY/2045-00	10	9,1	250	SI.	DO4	Zener	2.750
10Z10T5	I.R.	YY/2048-00	10	10	200	SI.	DO4	Zener	2.750
10Z11T5	I.R.	YY/2051-00	10	11	200	SI.	DO4	Zener	2.750
10Z12T5	I.R.	YY/2054-00	10	12	170	SI.	DO4	Zener	2.750
10Z13T5	I.R.	YY/2057-00	10	13	170	SI.	DO4	Zener	2.750
10Z15T5	I.R.	YY/2060-00	10	15	140	SI.	DO4	Zener	2.750
10Z16T5	I.R.	YY/2063-00	10	16	140	SI.	DO4	Zener	2.750
10Z18T5	I.R.	YY/2066-00	10	18	110	SI.	DO4	Zener	2.750
10Z20T5	I.R.	YY/2069-00	10	20	110	SI.	DO4	Zener	2.750
10Z22T5	I.R.	YY/2072-00	10	22	90	SI.	DO4	Zener	2.750
10Z24T5	I.R.	YY/2075-00	10	24	90	SI.	DO4	Zener	2.750
10Z27T5	I.R.	YY/2078-00	10	27	70	SI.	DO4	Zener	2.750
10Z30T5	I.R.	YY/2081-00	10	30	70	SI.	DO4	Zener	2.750
10Z3,9T10	I.R.	YY/2084-00	10	3,9	500	SI.	DO4	Zener	2.480
10Z4,7T10	I.R.	YY/2087-00	10	4,7	400	SI.	DO4	Zener	2.480
10Z5,6T10	I.R.	YY/2090-00	10	5,6	350	SI.	DO4	Zener	2.480
10Z6,8T10	I.R.	YY/2093-00	10	6,8	300	SI.	DO4	Zener	2.480
10Z8,2T10	I.R.	YY/2096-00	10	8,2	250	SI.	DO4	Zener	2.480
10Z10T10	I.R.	YY/2099-00	10	10	200	SI.	DO4	Zener	2.480
10Z12T10	I.R.	YY/2102-00	10	12	170	SI.	DO4	Zener	2.480
10Z15T10	I.R.	YY/2105-00	10	15	140	SI.	DO4	Zener	2.480
10Z18T10	I.R.	YY/2108-00	10	18	110	SI.	DO4	Zener	2.480
10Z22T10	I.R.	YY/2111-00	10	22	90	SI.	DO4	Zener	2.480
10Z27T10	I.R.	YY/2114-00	10	27	70	SI.	DO4	Zener	2.480
10Z30T10	I.R.	YY/2117-00	10	30	70	SI.	DO4	Zener	2.480

TIPO	CASA	CODICE	V _{RRM} (V)	I _T (AV)(A)		MATERIALE	CONTENITORE	DESCRIZIONE	PREZZO LISTINO
12F10	I.R.	YY/2141-00	100	12		SI.	DO4	Raddrizzatore	2.000
12F10R	I.R.	YY/2141-01	100	12		SI.	DO4	Raddrizzatore	2.000
12F20	I.R.	YY/2144-00	200	12		SI.	DO4	Raddrizzatore	2.200
12F20R	I.R.	YY/2144-01	200	12		SI.	DO4	Raddrizzatore	2.200
12F40	I.R.	YY/2147-00	400	12		SI.	DO4	Raddrizzatore	2.600
12F40R	I.R.	YY/2147-01	400	12		SI.	DO4	Raddrizzatore	2.600
12F60	I.R.	YY/2150-00	600	12		SI.	DO4	Raddrizzatore	3.200
12F60R	I.R.	YY/2150-01	600	12		SI.	DO4	Raddrizzatore	3.200
12F80	I.R.	YY/2153-00	800	12		SI.	DO4	Raddrizzatore	4.000
12F80R	I.R.	YY/2153-01	800	12		SI.	DO4	Raddrizzatore	4.000
12F100	I.R.	YY/2156-00	1000	12		SI.	DO4	Raddrizzatore	4.800
12F100R	I.R.	YY/2156-01	1000	12		SI.	DO4	Raddrizzatore	4.800
16F10	I.R.	YY/2159-00	100	16		SI.	DO4	Raddrizzatore	2.200
16F10R	I.R.	YY/2159-01	100	16		SI.	DO4	Raddrizzatore	2.200

TIPO	CASA	CODICE	V _{RRM} (V)	I _T (AV) (A)		MATERIALE	CONTENITORE	DESCRIZIONE	PREZZO LISTINO
16F20	I.R.	YY/2162-00	200	16		SI.	DO4	Raddrizzatore	2.800
16F20R	I.R.	YY/2162-01	200	16		SI.	DO4	Raddrizzatore	2.800
16F40	I.R.	YY/2165-00	400	16		SI.	DO4	Raddrizzatore	3.200
16F40R	I.R.	YY/2165-01	400	16		SI.	DO4	Raddrizzatore	3.200
16F60	I.R.	YY/2168-00	600	16		SI.	DO4	Raddrizzatore	4.000
16F60R	I.R.	YY/2168-01	600	16		SI.	DO4	Raddrizzatore	4.000
16F80	I.R.	YY/2171-00	800	16		SI.	DO4	Raddrizzatore	4.800
16F80R	I.R.	YY/2171-01	800	16		SI.	DO4	Raddrizzatore	4.800
16F100	I.R.	YY/2174-00	1000	16		SI.	DO4	Raddrizzatore	5.750
16F100R	I.R.	YY/2174-01	1000	16		SI.	DO4	Raddrizzatore	5.750
16RC10	I.R.	YY/2180-00	* 100	16		SI.	TO48	S.C.R.	11.800
16RC20	I.R.	YY/2183-00	* 200	16		SI.	TO48	S.C.R.	15.200
16RC40	I.R.	YY/2186-00	* 400	16		SI.	TO48	S.C.R.	18.300
16RC50	I.R.	YY/2189-00	* 500	16		SI.	TO48	S.C.R.	20.200
16RC60	I.R.	YY/2192-00	* 600	16		SI.	TO48	S.C.R.	23.600
16RC80	I.R.	YY/2195-00	* 800	16		SI.	TO48	S.C.R.	27.400
16RC100	I.R.	YY/2198-00	* 1000	16		SI.	TO48	S.C.R.	35.000
21PT5	I.R.	YY/2205-01	50	20		SI.	—	Raddrizzatore	800
21PT10	I.R.	YY/2205-02	100	20		SI.	—	Raddrizzatore	1.220
21PT20	I.R.	YY/2205-03	200	20		SI.	—	Raddrizzatore	1.400
21PT40	I.R.	YY/2205-04	400	20		SI.	—	Raddrizzatore	1.520
21PT60	I.R.	YY/2205-05	600	20		SI.	—	Raddrizzatore	1.640
21PT80	I.R.	YY/2205-06	800	20		SI.	—	Raddrizzatore	1.840
25G5 = 70HF5	I.R.	YY/2228-00	50	60		SI.	DO5	Raddrizzatore	3.400
25G10 = 70HF10	I.R.	YY/2231-00	100	60		SI.	DO5	Raddrizzatore	4.200
25G20 = 70HF20	I.R.	YY/2234-00	200	60		SI.	DO5	Raddrizzatore	5.200
25G30 = 70HF30	I.R.	YY/2237-00	300	60		SI.	DO5	Raddrizzatore	5.800
25G40 = 70HF40	I.R.	YY/2240-00	400	60		SI.	DO5	Raddrizzatore	6.200
25G50 = 70HF50	I.R.	YY/2243-00	500	60		SI.	DO5	Raddrizzatore	6.600
25G60 = 70HF60	I.R.	YY/2246-00	600	60		SI.	DO5	Raddrizzatore	7.000
25G80 = 70HF80	I.R.	YY/2249-00	800	60		SI.	DO5	Raddrizzatore	7.800
25G100 = 70HF100	I.R.	YY/2252-00	1000	60		SI.	DO5	Raddrizzatore	8.700
26MB5	I.R.	YY/2251-00	50	** 25		SI.	—	Ponte monofase	4.400
26MB10	I.R.	YY/2251-02	100	** 25		SI.	—	Ponte monofase	5.400
26MB20	I.R.	YY/2251-04	200	** 25		SI.	—	Ponte monofase	6.200
26MB30	I.R.	YY/2251-06	300	** 25		SI.	—	Ponte monofase	7.200
26MB40	I.R.	YY/2251-08	400	** 25		SI.	—	Ponte monofase	8.000
26MB60	I.R.	YY/2251-10	600	** 25		SI.	—	Ponte monofase	9.200
30S1	I.R.	YY/2252-01	100	3		SI.	A1	Raddrizzatore	540
30S2	I.R.	YY/2252-02	200	3		SI.	A1	Raddrizzatore	720
30S3	I.R.	YY/2252-03	300	3		SI.	A1	Raddrizzatore	740
30S4	I.R.	YY/2252-04	400	3		SI.	A1	Raddrizzatore	800
30S5	I.R.	YY/2252-05	500	3		SI.	A1	Raddrizzatore	880
30S6	I.R.	YY/2252-06	600	3		SI.	A1	Raddrizzatore	1.000
30S8	I.R.	YY/2252-07	800	3		SI.	A1	Raddrizzatore	1.200
30S10	I.R.	YY/2252-08	1000	3		SI.	A1	Raddrizzatore	1.600
40RCS5	I.R.	YY/2252-10	* 50	40		SI.	DO5	S.C.R.	27.300
40RCS10	I.R.	YY/2252-12	* 100	40		SI.	DO5	S.C.R.	29.000
40RCS20	I.R.	YY/2252-14	* 200	40		SI.	DO5	S.C.R.	30.000
40RCS30	I.R.	YY/2252-16	* 300	40		SI.	DO5	S.C.R.	31.500
40RCS40	I.R.	YY/2252-18	* 400	40		SI.	DO5	S.C.R.	32.500

* V_{RRM} V (Bo) - ** T_A

TIPO	CASA	CODICE	V _{RRM} (V)	I _T (AV) (A)	MATERIALE	CONTENITORE	DESCRIZIONE	PREZZO LISTINO
40RCS50	I.R.	YY/2252-20	* 500	40	SI.	DO5	S.C.R.	34.500
40RCS60	I.R.	YY/2252-22	* 600	40	SI.	DO5	S.C.R.	36.000
41HA10	I.R.	YY/2253-00	100	40	SI.	DO5	Raddrizzatore	2.400
41HA20	I.R.	YY/2253-01	200	40	SI.	DO5	Raddrizzatore	2.800
41HA40	I.R.	YY/2253-02	400	40	SI.	DO5	Raddrizzatore	3.200
41HA60	I.R.	YY/2253-03	600	40	SI.	DO5	Raddrizzatore	4.800
41HA80	I.R.	YY/2253-04	800	40	SI.	DO5	Raddrizzatore	5.400
41HF5	I.R.	YY/2255-00	50	40	SI.	DO5	Raddrizzatore	1.320
41HF5R	I.R.	YY/2255-01	50	40	SI.	DO5	Raddrizzatore	1.320
41HF10	I.R.	YY/2258-00	100	40	SI.	DO5	Raddrizzatore	2.120
41HF10R	I.R.	YY/2261-00	100	40	SI.	DO5	Raddrizzatore	2.120
41HF20	I.R.	YY/2264-00	200	40	SI.	DO5	Raddrizzatore	2.400
41HF20R	I.R.	YY/2267-00	200	40	SI.	DO5	Raddrizzatore	2.400
41HF40	I.R.	YY/2273-00	400	40	SI.	DO5	Raddrizzatore	2.880
41HF40R	I.R.	YY/2273-01	400	40	SI.	DO5	Raddrizzatore	2.880
41HF60	I.R.	YY/2276-00	600	40	SI.	DO5	Raddrizzatore	3.800
41HF60R	I.R.	YY/2276-01	600	40	SI.	DO5	Raddrizzatore	3.800
41HF80	I.R.	YY/2279-00	800	40	SI.	DO5	Raddrizzatore	4.200
41HF80R	I.R.	YY/2279-01	800	40	SI.	DO5	Raddrizzatore	4.200
41HF100	I.R.	YY/2282-00	1000	40	SI.	DO5	Raddrizzatore	5.200
41HF100R	I.R.	YY/2282-01	1000	40	SI.	DO5	Raddrizzatore	5.200
45L5	I.R.	YY/2285-00	50	150	SI.	DO30	Raddrizzatore	10.000
45L5R	I.R.	YY/2285-01	50	150	SI.	DO30	Raddrizzatore	10.000
45L10	I.R.	YY/2288-00	100	150	SI.	DO30	Raddrizzatore	14.400
45L10R	I.R.	YY/2288-01	100	150	SI.	DO30	Raddrizzatore	14.400
45L20	I.R.	YY/2291-00	200	150	SI.	DO30	Raddrizzatore	15.950
45L20R	I.R.	YY/2291-01	200	150	SI.	DO30	Raddrizzatore	15.950
45L30	I.R.	YY/2294-00	300	150	SI.	DO30	Raddrizzatore	16.700
45L30R	I.R.	YY/2294-01	300	150	SI.	DO30	Raddrizzatore	16.700
45L40	I.R.	YY/2297-00	400	150	SI.	DO30	Raddrizzatore	17.400
45L40R	I.R.	YY/2297-01	400	150	SI.	DO30	Raddrizzatore	17.400
45L50	I.R.	YY/2300-00	500	150	SI.	DO30	Raddrizzatore	18.200
45L50R	I.R.	YY/2300-01	500	150	SI.	DO30	Raddrizzatore	18.200
45L60	I.R.	YY/2303-00	600	150	SI.	DO30	Raddrizzatore	19.750
45L60R	I.R.	YY/2303-01	600	150	SI.	DO30	Raddrizzatore	19.750
45L80	I.R.	YY/2306-00	800	150	SI.	DO30	Raddrizzatore	23.900
45L80R	I.R.	YY/2306-01	800	150	SI.	DO30	Raddrizzatore	23.900
45L100	I.R.	YY/2309-00	1000	150	SI.	DO30	Raddrizzatore	28.500
45L100R	I.R.	YY/2309-01	1000	150	SI.	DO30	Raddrizzatore	28.500
70U5	I.R.	YY/2315-00	50	250	SI.	DO9	Raddrizzatore	10.650
70U5R	I.R.	YY/2315-01	50	250	SI.	DO9	Raddrizzatore	10.650
70U10	I.R.	YY/2318-00	100	250	SI.	DO9	Raddrizzatore	22.000
70U10R	I.R.	YY/2318-01	100	250	SI.	DO9	Raddrizzatore	22.000
70U20	I.R.	YY/2321-00	200	250	SI.	DO9	Raddrizzatore	22.800
70U20R	I.R.	YY/2321-01	200	250	SI.	DO9	Raddrizzatore	22.800
70U30	I.R.	YY/2324-00	300	250	SI.	DO9	Raddrizzatore	23.900
70U30R	I.R.	YY/2324-01	300	250	SI.	DO9	Raddrizzatore	23.900
70U40	I.R.	YY/2327-00	400	250	SI.	DO9	Raddrizzatore	25.000
70U40R	I.R.	YY/2327-01	400	250	SI.	DO9	Raddrizzatore	25.000
70U50	I.R.	YY/2330-00	500	250	SI.	DO9	Raddrizzatore	26.950
70U50R	I.R.	YY/2330-01	500	250	SI.	DO9	Raddrizzatore	26.950

* V_{RRM} V (B6)

TIPO	CASA	CODICE	V _{RRM} (V)	I _T (AV)(A)		MATERIALE	CONTENITORE	DESCRIZIONE	PREZZO LISTINO
70U60	I.R.	YY/2333-00	600	250		SI.	DO9	Raddrizzatore	29.600
70U60R	I.R.	YY/2333-01	600	250		SI.	DO9	Raddrizzatore	29.600
70U80	I.R.	YY/2336-00	800	250		SI.	DO9	Raddrizzatore	33.000
70U80R	I.R.	YY/2336-01	800	250		SI.	DO9	Raddrizzatore	33.000
70U100	I.R.	YY/2339-00	1000	250		SI.	DO9	Raddrizzatore	39.900
70U100R	I.R.	YY/2339-01	1000	250		SI.	DO9	Raddrizzatore	39.900
70U120	I.R.	YY/2342-00	1200	250		SI.	DO9	Raddrizzatore	53.000
70U120R	I.R.	YY/2342-01	1200	250		SI.	DO9	Raddrizzatore	53.000
71G5 = 71HF5	I.R.	YY/2342-50	50	70		SI.	DO5	Raddrizzatore	4.000
71G10 = 71HF10	I.R.	YY/2342-52	100	70		SI.	DO5	Raddrizzatore	4.800
71G20 = 71HF20	I.R.	YY/2342-54	200	70		SI.	DO5	Raddrizzatore	5.200
71G40 = 71HF40	I.R.	YY/2342-56	400	70		SI.	DO5	Raddrizzatore	6.200
71G60 = 71HF60	I.R.	YY/2342-58	600	70		SI.	DO5	Raddrizzatore	7.000
71G80 = 71HF80	I.R.	YY/2342-60	800	70		SI.	DO5	Raddrizzatore	7.800
71G100=71HF100	I.R.	YY/2342-62	1000	70		SI.	DO5	Raddrizzatore	8.800
106A	I.R.	YY/2343-00	* 100	2		SI.	—	S.C.R.	1.500
106B	I.R.	YY/2343-02	* 200	2		SI.	—	S.C.R.	1.630
106C	I.R.	YY/2343-04	* 300	2		SI.	—	S.C.R.	1.930
106D	I.R.	YY/2343-05	* 400	2		SI.	—	S.C.R.	2.500
106F	I.R.	YY/2343-06	* 50	2		SI.	—	S.C.R.	1.330
106Y	I.R.	YY/2343-08	* 30	2		SI.	—	S.C.R.	1.230
122A	I.R.	YY/2343-50	* 100	5,1		SI.	—	S.C.R.	2.100
122B	I.R.	YY/2343-52	* 200	5,1		SI.	—	S.C.R.	2.360
122C	I.R.	YY/2343-54	* 300	5,1		SI.	—	S.C.R.	2.800
122D	I.R.	YY/2343-56	* 400	5,1		SI.	—	S.C.R.	3.000
122F	I.R.	YY/2343-58	* 50	5,1		SI.	—	S.C.R.	1.850

NOTE

TIPO	CASA	CODICE	FT(MHz)	V _{CEO} (V)	I _C (mA)	MATERIALE	CONTENITORE	DESCRIZIONE	PREZZO LISTINO
AC180	MIS	YY/2500-00	2,5	16	1,5 A	GE. PNP	TO1A	Bassa potenza	850
AC180D	MIS	YY/2500-01	2,5	16	1,5 A	GE. PNP	TO1A	Bassa potenza	850
2AC180	MIS	YY/2501-00	2,5	16	1,5 A	GE. PNP	TO1A	Bassa potenza	1.700
AC180K	MIS	YY/2502-00	2,5	16	1,5 A	GE. PNP	TO1AK	Bassa potenza	1.000
2AC180K	MIS	YY/2503-00	2,5	16	1,5 A	GE. PNP	TO1AK	Bassa potenza	2.000
AC180/181 VI	MIS	YY/2504-00	—	—	—	GE.	TO1A	Complementare	1.700
AC180/181 K VI	MIS	YY/2504-99	—	—	—	GE.	TO1AK	Complementare	2.000
AC180/181 KVII	MIS	YY/2505-00	—	—	—	GE.	TO1AK	Complementare	2.000
AC181	MIS	YY/2506-00	4,5	16	1 A	GE. NPN	TO1A	Bassa potenza	850
AC181D	MIS	YY/2506-01	4,5	16	1 A	GE. NPN	TO1A	Bassa potenza	850
2AC181	MIS	YY/2507-00	4,5	16	1 A	GE. NPN	TO1A	Bassa potenza	1.700
AC181K	MIS	YY/2508-00	4,5	16	1 A	GE. NPN	TO1AK	Bassa potenza	1.000
2AC181K	MIS	YY/2509-00	4,5	16	1 A	GE. NPN	TO1AK	Bassa potenza	2.000
AC183	MIS	YY/2510-00	4,5	16	150	GE. NPN	TO1A	Bassa potenza	850
AC184 VII	MIS	YY/2510-01	2,5	16	500	GE. PNP	TO1A	Bassa potenza	800
AC184D	MIS	YY/2510-02	2,5	16	500	GE. PNP	TO1A	Bassa potenza	800
AC184/AC185	MIS	YY/2510-03	—	—	—	GE.	TO1A	Complementare	1.600
AC185 VII	MIS	YY/2510-05	4,5	16	500	GE. NPN	TO1A	Bassa potenza	800
AC185D	MIS	YY/2510-07	4,5	16	500	GE. NPN	TO1A	Bassa potenza	800
TIPO	CASA	CODICE	VRM (V)	IF (mA)		MATERIALE	CONTENITORE	DESCRIZIONE	PREZZO LISTINO
BA152A	MIS	YY/2510-06	15	100		SI.	DO7	Interruttori	400
BA199/550	MIS	YY/2510-08	550	400		SI.	DO7	Raddrizzatori	650
BB100	MIS	YY/2510-09	25	100		SI.	DO7	Varicap	540
BB103	MIS	YY/2510-30	35	100		SI.	DO7	Varicap	640
BB104	MIS	YY/2510-32	30	100		SI.	CB12	Varicap	1.480
TIPO	CASA	CODICE	FT(MHz)	V _{CEO} (V)	I _C (mA)	MATERIALE	CONTENITORE	DESCRIZIONE	PREZZO LISTINO
BC107B	MIS	YY/2510-15	300	45	100	SI. NPN	TO18	Bassa potenza	600
BC108B	MIS	YY/2510-16	300	20	100	SI. NPN	TO18	Bassa potenza	550
BC109B	MIS	YY/2510-17	300	20	100	SI. NPN	TO18	Bassa potenza	600
BC177B	MIS	YY/2510-18	200	45	100	SI. PNP	TO18	Bassa potenza	660
BC178B	MIS	YY/2510-19	200	20	100	SI. PNP	TO18	Bassa potenza	630
BC179B	MIS	YY/2510-20	200	20	100	SI. PNP	TO18	Bassa potenza	670
BC204B	MIS	YY/2510-21	200	45	100	SI. PNP	RO110	Bassa potenza	460
BC205B	MIS	YY/2510-22	200	20	100	SI. PNP	RO110	Bassa potenza	400
BC206B	MIS	YY/2510-23	200	20	100	SI. PNP	RO110	Bassa potenza	520
BC207	MIS	YY/2510-10	300	45	100	SI. NPN	RO110	Bassa potenza	400
BC208B	MIS	YY/2510-11	300	20	100	SI. NPN	RO110	Bassa potenza	350
BC209B	MIS	YY/2510-12	300	20	100	SI. NPN	RO110	Bassa potenza	420
BC209C	MIS	YY/2510-24	300	20	100	SI. NPN	RO110	Bassa potenza	420
BC211	MIS	YY/2510-13	200	40	1000	SI. NPN	TO5	Alta potenza	840
BC313	MIS	YY/2510-14	200	40	1000	SI. PNP	TO5	Alta potenza	1.020
BD135	MIS	YY/2510-29	250	45	500	SI. NPN	SOT32	Alta potenza	990
BD136	MIS	YY/2510-31	250	45	500	SI. PNP	SOT32	Alta potenza	1.020
BD137	MIS	YY/2510-34	250	60	500	SI. NPN	SOT32	Alta potenza	1.130
BD138	MIS	YY/2510-36	250	60	500	SI. PNP	SOT32	Alta potenza	1.170
BD139	MIS	YY/2510-38	250	80	500	SI. NPN	SOT32	Alta potenza	1.360
BDX14	MIS	YY/2510-40	0,8	55	4 A	SI. PNP	TO66	Alta potenza	3.800
BDX16	MIS	YY/2510-42	—	—	4 A	SI.	TO66	Alta potenza	5.500

TIPO	CASA	CODICE	FT(MHz)	V _{CEO} (V)	I _C (mA)	MATERIALE	CONTENITORE	DESCRIZIONE	PREZZO LISTINO
BDX18	MIS	YY/2510-44	0,8	60	15 A	SI. PNP	TO3	Alta potenza	6.650
BDY23	MIS	YY/2510-50	10	60	6 A	SI. NPN	TO3	Applic. generali	3.320
BDY24	MIS	YY/2510-51	10	90	6 A	SI. NPN	TO3	Applic. generali	4.700
BDY25	MIS	YY/2510-52	10	140	6 A	SI. NPN	TO3	Applic. generali	5.100
BDY26	MIS	YY/2510-53	10	180	6 A	SI. NPN	TO3	Applic. generali	6.700
BDY27	MIS	YY/2510-54	10	200	6 A	SI. NPN	TO3	Applic. generali	7.300
BDY28	MIS	YY/2510-55	10	250	6 A	SI. NPN	TO3	Applic. generali	11.600
BDY54	MIS	YY/2510-65	20	120	12 A	SI. NPN	TO3	Applic. generali	4.000
BDY55	MIS	YY/2510-66	10	60	15 A	SI. NPN	TO3	Applic. generali	5.300
BF169	MIS	YY/2513-00	200	30	50	SI. NPN	TO18	Bassa potenza	860
BF169R	MIS	YY/2513-01	250	30	50	SI. NPN	RO110	Bassa potenza	730
BF178T	MIS	YY/2513-05	120	115	50	SI. NPN	TO5	Bassa potenza	1.150
BF179A	MIS	YY/2513-08	120	115	50	SI. NPN	TO5	Bassa potenza	1.050
BF179B	MIS	YY/2513-09	120	115	50	SI. NPN	TO5	Bassa potenza	1.100
BF179C	MIS	YY/2513-10	120	115	50	SI. NPN	TO5	Bassa potenza	1.200
BF206	MIS	YY/2513-14	500	20	20	SI. NPN	TO72R	Bassa potenza	1.350
BF207	MIS	YY/2513-15	400	30	25	SI. NPN	TO72R	Bassa potenza	520
BF208	MIS	YY/2513-20	600	25	25	SI. NPN	TO72R	Bassa potenza	520
BF209	MIS	YY/2513-24	500	20	20	SI. NPN	TO72	Bassa potenza	1.500
BF212	MIS	YY/2513-32	600	20	20	SI. NPN	TO72	Bassa potenza	1.500
BF213	MIS	YY/2513-33	550	20	20	SI. NPN	TO72	Bassa potenza	1.500
BF233 Gruppo 3°	MIS	YY/2513-25	250	30	30	SI. NPN	RO110R	Bassa potenza	400
BF233 Gruppo 4°	MIS	YY/2513-37	250	30	30	SI. NPN	RO110R	Bassa potenza	400
BF234	MIS	YY/2513-26	250	30	30	SI. NPN	RO110R	Bassa potenza	400
BF235	MIS	YY/2513-27	250	30	30	SI. NPN	RO110R	Bassa potenza	400
BF257	MIS	YY/2513-28	110	160	100	SI. NPN	TO39	Bassa potenza	880
BF258	MIS	YY/2513-29	110	250	100	SI. NPN	TO39	Bassa potenza	920
BF259	MIS	YY/2513-34	110	300	100	SI. NPN	TO39	Bassa potenza	1.100
BSW21	MIS	YY/2513-30	300	25	200	SI. PNP	TO18	Bassa potenza	560
BSW21A	MIS	YY/2513-31	300	50	200	SI. PNP	TO18	Bassa potenza	600
BSW22	MIS	YY/2513-35	300	25	200	SI. PNP	TO18	Bassa potenza	560
BSW22A	MIS	YY/2513-36	300	50	200	SI. PNP	TO18	Bassa potenza	600
BSW42	MIS	YY/2513-40	300	25	200	SI. NPN	RO110	Commutazione	440
BSW42A	MIS	YY/2513-41	300	50	200	SI. NPN	RO110	Commutazione	480
BSW42B	MIS	YY/2513-42	300	60	200	SI. NPN	RO110	Commutazione	520
BSW43	MIS	YY/2513-45	300	25	200	SI. NPN	RO110	Commutazione	440
BSW43A	MIS	YY/2513-46	300	50	200	SI. NPN	RO110	Commutazione	480
BSW44	MIS	YY/2513-48	300	25	200	SI. PNP	RO110	Bassa potenza	500
BSW44A	MIS	YY/2513-49	300	50	200	SI. PNP	RO110	Bassa potenza	540
BSW45	MIS	YY/2513-51	300	25	200	SI. PNP	RO110	Bassa potenza	500
BSW45A	MIS	YY/2513-52	300	50	200	SI. PNP	RO110	Bassa potenza	540
BSX51	MIS	YY/2513-60	300	25	200	SI. NPN	TO18	Commutazione	510
BSX51A	MIS	YY/2513-61	300	40	200	SI. NPN	TO18	Commutazione	560
BSX52	MIS	YY/2513-62	300	25	200	SI. NPN	TO18	Commutazione	510
BSX52A	MIS	YY/2513-63	300	50	200	SI. NPN	TO18	Commutazione	560
BU103	MIS	YY/2513-70	100	120	2 A	SI. NPN	TO3	Alta potenza	4.100
BU104	MIS	YY/2513-71	10	—	7 A	SI. NPN	TO3	Alta potenza	4.800
BU109A	MIS	YY/2513-75	10	—	7 A	SI. NPN	TO3	Alta potenza	4.400
BU112	MIS	YY/2513-76	—	—	10 A	SI. NPN	TO3	Alta potenza	10.100
BU113	MIS	YY/2513-77	6	—	10 A	SI. NPN	TO3	Alta potenza	14.600

TIPO	CASA	CODICE	VRM _(V)	I _O (A)		MATERIALE	CONTENITORE	DESCRIZIONE	PREZZO LISTINO
BY151N	MIS	YY/2513-78	400	1		SI.	DO29	Raddrizzatore	480
BY152N	MIS	YY/2513-79	800	1		SI.	DO29	Raddrizzatore	520
BZX62	MIS	YY/2513-80	—	—		SI.	—	Zener	180
CL19K	MIS	YY/2514-00	—	—		—	—	Kit	4.500
MFT107	MIS	YY/2515-00	—	—		—	—	Bassa potenza	300
PHG1	MIS	YY/2517-00	—	—		—	—	Fotodiode	4.300
PHG2	MIS	YY/2518-00	—	—		—	—	Fotodiode	5.000
PT0/4 (NT04)	MIS	YY/2519-00	—	—		—	—	Applic. generali	220
TIPO	CASA	CODICE	VR _(V)	IF _(mA)		MATERIALE	CONTENITORE	DESCRIZIONE	PREZZO LISTINO
SFD80	MIS	YY/2519-10	15	110		SI.	DO7	Applic. generali	180
SFD83	MIS	YY/2519-11	25	150		SI.	DO7	Applic. generali	180
SFD84	MIS	YY/2519-12	30	150		SI.	DO7	Applic. generali	180
SFD86	MIS	YY/2519-14	150	150		SI.	DO7	Commutazione	240
SFD88	MIS	YY/2519-16	200	150		SI.	DO7	Commutazione	240
SFD89	MIS	YY/2519-17	200	150		SI.	DO7	Commutazione	240
SFD104	MIS	YY/2520-00	25	40		GE.	DO7	Applic. generali	140
SFD106	MIS	YY/2521-00	25	30		GE.	DO7	Applic. generali	140
SFD107	MIS	YY/2522-00	10	20		GE.	DO7	Applic. generali	140
SFD108	MIS	YY/2523-00	100	30		GE.	DO7	Applic. generali	140
SFD110	MIS	YY/2524-00	—	—		GE.	DO7	Applic. generali	140
SFD112	MIS	YY/2525-00	25	20		GE.	DO7	Applic. generali	140
SFD115	MIS	YY/2526-00	—	—		GE.	DO7	Applic. generali	140
SFD182	MIS	YY/2526-10	75	150		SI.	DO7	Applic. generali	200
TIPO	CASA	CODICE	FT(MHz)	V _{CEO} (V)	I _C (mA)	MATERIALE	CONTENITORE	DESCRIZIONE	PREZZO LISTINO
SFT162	MIS	YY/2533-00	70	—	10	GE. PNP	TO44	Bassa potenza	1.300
SFT163	MIS	YY/2534-00	140	16	10	GE. PNP	TO44	Bassa potenza	1.300
SFT239	MIS	YY/2540-00	0,5	—	6 A	GE. PNP	TO3	Alta potenza	4.300
SFT266	MIS	YY/2544-00	—	—	15 A	GE. PNP	TO36	Alta potenza	8.000
SFT306	MIS	YY/2546-00	5	16	10	GE. PNP	TO1	Bassa potenza	750
SFT307	MIS	YY/2547-00	7	16	10	GE. PNP	TO1	Bassa potenza	700
SFT308	MIS	YY/2548-00	9	16	10	GE. PNP	TO1	Bassa potenza	750
SFT316 Viola	MIS	YY/2549-00	70	16	10	GE. PNP	TO44	Bassa potenza	1.000
SFT317 Bleu	MIS	YY/2550-00	60	16	10	GE. PNP	TO1	Bassa potenza	980
SFT319	MIS	YY/2551-00	60	16	10	GE. PNP	TO1	Bassa potenza	950
SFT320	MIS	YY/2552-00	60	16	10	GE. PNP	TO1	Bassa potenza	950
SFT321	MIS	YY/2553-00	0,8	20	300	GE. PNP	TO1	Bassa potenza	750
SFT323	MIS	YY/2555-00	2,4	20	300	GE. PNP	TO1	Bassa potenza	750
2SFT323	MIS	YY/2556-00	2,4	20	300	GE. PNP	TO1	Bassa potenza	1.500
SFT337	MIS	YY/2560-00	7	16	150	GE. PNP	TO1	Bassa potenza	750
SFT343	MIS	YY/2561-00	1,2	24	150	GE. PNP	TO1	Bassa potenza	750
SFT351	MIS	YY/2562-00	0,8	20	150	GE. PNP	TO1	Bassa potenza	800
SFT353 Grigio	MIS	YY/2563-99	2,4	20	150	GE. PNP	TO1	Bassa potenza	750
SFT353 Bleu	MIS	YY/2564-00	2,4	20	150	GE. PNP	TO1	Bassa potenza	750
SFT353D	MIS	YY/2564-01	2,4	20	150	GE. PNP	TO1	Bassa potenza	750
SFT354	MIS	YY/2564-05	—	—	10	GE. PNP	TO44	Bassa potenza	1.200
SFT357	MIS	YY/2565-00	90	16	10	GE. PNP	TO44	Bassa potenza	1.200
SFT358	MIS	YY/2566-00	110	16	10	GE. PNP	TO44	Bassa potenza	1.200

TIPO	CASA	CODICE	V _{RRM} V (b _o)(V)	I _T (AV)(A)		MATERIALE	CONTENITORE	DESCRIZIONE	PREZZO LISTINO
1N54	MIS	YY/2572-00	50 VR	30 IF		GE.	DO7	Applic. generali	180
1N645	MIS	YY/2573-00	225	0,40		SI.	A1	Raddrizzatore	420
1N646	MIS	YY/2574-00	300	0,40		SI.	A1	Raddrizzatore	470
1N647	MIS	YY/2575-00	400	0,40		SI.	A1	Raddrizzatore	600
TIPO	CASA	CODICE	FT(MHz)	V _{CEO} (V)	I _C (mA)	MATERIALE	CONTENITORE	DESCRIZIONE	PREZZO LISTINO
2N3054	MIS	YY/2577-90	10	55	4 A	SI. NPN	TO66	Alta potenza	2.000
2N3055	MIS	YY/2578-00	10	60	15 A	SI. NPN	TO3	Alta potenza	2.100

TIPO	CASA	CODICE	FUNZIONE				PREZZO LISTINO		
MAN1A	MONS	YY/5950-00	Indicatore numerico allo stato solido a 7 segmenti				—		
MAN3A	MONS	YY/5950-04	Indicatore numerico allo stato solido a 7 segmenti				—		
MAN4	MONS	YY/5950-06	Indicatore numerico allo stato solido a 7 segmenti				—		
MCD2	MONS	YY/5950-30	Optoisolatore con fotodiode in uscita				—		
MCT2	MONS	YY/5950-50	Optoisolatore con fototransistor in uscita				5.520		
ME3	MONS	YY/5951-00	Diode emettitore di luce infrarossa				—		
ME4	MONS	YY/5951-05	Diode emettitore di luce infrarossa				—		
ME60	MONS	YY/5951-65	Diode emettitore di luce infrarossa				—		
MSD047	MONS	YY/5952-00	Decodifica da BCD a 7 segmenti per MAN1				—		
MSD101	MONS	YY/5952-50	Decodifica da BCD a 7 segmenti per MAN3 e MAN4				—		
MV1	MONS	YY/5953-00	Diode emettitore di luce ambra con lente trasparente				—		
MV10B	MONS	YY/5953-15	Diode emettitore di luce rossa con lente trasparente				—		
MV10C	MONS	YY/5953-17	Diode emettitore di luce rossa con lente opaca				—		
MV50	MONS	YY/5953-60	Diode emettitore di luce rossa con lente trasparente				1.550		
MV5024	MONS	YY/5954-00	Diode emettitore di luce rossa con lente rossa				1.670		
TIPO	CASA	CODICE	V _{RRM} V (b _o)(V)	I _T (AV)(A)		MATERIALE	CONTENITORE	DESCRIZIONE	PREZZO LISTINO
2N4443	MOT.	YY/9760-05	400	5		SI.	M38C	S.C.R.	3.200
2N4444	MOT.	YY/9760-06	600	5		SI.	M38C	S.C.R.	5.300

TIPO	CASA	CODICE	V _{DRM(V)}	I _T (RMS)(A)		MATERIALE	CONTENITORE	DESCRIZIONE	PREZZO LISTINO
TBG120	Dino Olivetti	YY/9263-00	100	20		SI.	TO48	Triac	6.200
TBG125	Dino Olivetti	YY/9263-02	100	25		SI.	TO48	Triac	6.900
TBG820	Dino Olivetti	YY/9263-08	800	20		SI.	TO48	Triac	19.000
TBG825	Dino Olivetti	YY/9263-10	800	25		SI.	TO48	Triac	22.400
TBG1020	Dino Olivetti	YY/9263-12	1000	20		SI.	TO48	Triac	38.000
TBG1025	Dino Olivetti	YY/9263-14	1000	25		SI.	TO48	Triac	51.800

TIPO	CASA	CODICE	V _{RRM} V (bc) (V)	I _T (RMS) (A)		MATERIALE	CONTENITORE	DESCRIZIONE	PREZZO LISTINO
TUA408	Dino Olivetti	YY/9299-88	400	8		SI.	TO66	S.C.R.	2.600
TUA608	Dino Olivetti	YY/9300-00	600	8		SI.	TO66	S.C.R.	3.450
TUA908	Dino Olivetti	YY/9300-04	900	8		SI.	TO66	S.C.R.	6.550
TUB820	Dino Olivetti	YY/9300-74	800	20		SI.	TO3	S.C.R.	21.200
TUB913	Dino Olivetti	YY/9300-78	900	13		SI.	TO3	S.C.R.	10.600
TUG120	Dino Olivetti	YY/9302-00	100	20		SI.	TO48	S.C.R.	4.820
TUG125	Dino Olivetti	YY/9302-04	100	25		SI.	TO48	S.C.R.	6.200
TUG1020	Dino Olivetti	YY/9302-24	1000	20		SI.	TO48	S.C.R.	28.800

ERSA

Tip 16

Saldatore a matita, alimentato direttamente con tensione di rete: 220V - 16W



ERSA Tip 16

- Per radiotecnica ed elettronica
- Non ha bisogno di trasformatore
- Tensione 220V con presa di terra
- Potenza 16W
- Tempo di riscaldamento circa 60s
- Cavo flessibilissimo
- Punta molto sottile
- Possibilità di scelta fra una vasta gamma di punte, anche del tipo protetto a lunga durata ERSADUR
- Peso <30g

Saldatore con punta in rame nichelato
ERSA Tip 16 a 220V: LU/3620-00

G.B.C. Italiana - REDIST division
Viale Matteotti, 66 - 20092 Cinisello B.

TIPO	CASA	CODICE	VR (V)	IF (mA)		MATERIALE	CONTENITORE	DESCRIZIONE	PREZZO LISTINO
AA119	PH	YY/2600-00	30	35		GE.	DO7	Applic. generali	160
2AA119	PH	YY/2603-00	30	35		GE.	DO7	Applic. generali	320
AAY21	PH	YY/2609-00	15	20		GE.	DO7	Commutazione	250
AAY30	PH	YY/2612-00	30	100		GE.	DO7	Applic. generali	550
AAY32	PH	YY/2615-00	30	110		GE.	DO7	Commutazione	320
AAY33	PH	YY/2618-00	12	100		GE.	DO7	Commutazione	500
AAZ12	PH	YY/2624-00	30	100		GE.	C10A	Commutazione	2.750
AAZ13	PH	YY/2627-00	8	30		GE.	A3	Commutazione	1.060
AAZ15	PH	YY/2630-00	75	140		GE.	DO7	Commutazione	390
AAZ17	PH	YY/2633-00	50	140		GE.	DO7	Commutazione	350
AAZ18	PH	YY/2636-00	20	130		GE.	DO7	Commutazione	390

TIPO	CASA	CODICE	FT(MHz)	V _{CEO} (V)	I _C (mA)	MATERIALE	CONTENITORE	DESCRIZIONE	PREZZO LISTINO
AC125	PH	YY/2642-00	1,7	12	100	GE. PNP	TO1	Bassa potenza	1.000
AC126	PH	YY/2645-00	2,3	12	100	GE. PNP	TO1	Bassa potenza	1.000
AC127	PH	YY/2648-00	2,5	12	500	GE. NPN	TO1	Bassa potenza	760
AC127K	PH	YY/2648-02	2,5	12	500	GE. NPN	TO1K	Bassa potenza	1.000
AC127/128	PH	YY/2651-00	—	—	—	GE.	TO1	Complementare	1.720
AC127/128K	PH	YY/2651-02	—	—	—	GE.	TO1K	Complementare	1.900
AC127/132	PH	YY/2654-00	2,5	12	500	GE.	TO1	Bassa potenza	1.720
AC128	PH	YY/2657-00	1,5	16	2000	GE. PNP	TO1	Bassa potenza	760
2AC128	PH	YY/2660-00	1,5	16	1000	GE. PNP	TO1	Bassa potenza	1.520
AC128K	PH	YY/2660-02	1,5	16	1000	GE. PNP	TO1K	Bassa potenza	960
AC132	PH	YY/2664-00	2	12	200	GE. PNP	TO1	Bassa potenza	760
2AC132	PH	YY/2664-01	2	12	200	GE. PNP	TO1	Bassa potenza	1.550
AC187	PH	YY/2668-00	5	15	2000	GE. NPN	TO1	Bassa potenza	860
AC187K	PH	YY/2668-01	5	15	2000	GE. NPN	TO1	Bassa potenza	1.070
AC187/188	PH	YY/2669-00	—	—	—	GE.	TO1K	Complementare	1.950
AC187/188K	PH	YY/2672-00	—	—	—	GE.	TO1K	Complementare	2.000
AC188	PH	YY/2673-00	1,5	15	2000	GE. PNP	TO1	Bassa potenza	780
2AC188	PH	YY/2673-01	1,5	15	2000	GE. PNP	TO1	Bassa potenza	1.600
AC188K	PH	YY/2673-02	1,5	15	2000	GE. PNP	TO1K	Bassa potenza	960
2AC188K	PH	YY/2673-03	1,5	15	2000	GE. PNP	TO1K	Bassa potenza	2.000
AD139	PH	YY/2675-00	0,5	32	1000	GE. PNP	MD11	Alta potenza	2.850
2AD139	PH	YY/2678-00	0,6	32	1000	GE. PNP	MD11	Alta potenza	5.700
AD149	PH	YY/2681-00	0,5	30	3500	GE. PNP	TO3	Alta potenza	3.000
2AD149	PH	YY/2684-00	0,5	30	3500	GE. PNP	TO3	Alta potenza	6.000
AD161	PH	YY/2686-96	3	20	3000	GE. NPN	MD17	Alta potenza	1.600
AD162	PH	YY/2686-98	1,5	20	3000	GE. PNP	MD17	Alta potenza	1.600
AD161/162	PH	YY/2687-00	—	—	—	GE.	MD17	Complementare	3.070
ADY26	PH	YY/2690-00	—	60	30A	GE. PNP	ZA4	Alta potenza	10.000
AF106	PH	YY/2721-90	220	18	10	GE. PNP	TO72	Bassa potenza	1.180
AF109	PH	YY/2721-94	280	15	10	GE. PNP	TO72	Bassa potenza	1.430
AF114	PH	YY/2720-00	75	15	10	GE. PNP	TO7	Bassa potenza	1.100
AF121	PH	YY/2747-00	270	25	15	GE. PNP	TO18	Bassa potenza	700
AF124	PH	YY/2750-00	75	15	10	GE. PNP	TO72	Bassa potenza	1.140
AF124P	PH	YY/2750-02	75	15	10	GE. PNP	TO72	Bassa potenza	—
AF125	PH	YY/2753-00	75	15	10	GE. PNP	TO72	Bassa potenza	1.140
AF125P	PH	YY/2753-02	75	15	10	GE. PNP	TO72	Bassa potenza	—
AF126	PH	YY/2756-00	75	15	10	GE. PNP	TO72	Bassa potenza	1.140

TIPO	CASA	CODICE	FT(MHz)	V _{CEO} (V)	I _C (mA)	MATERIALE	CONTENITORE	DESCRIZIONE	PREZZO LISTINO
AF126P	PH	YY/2756-02	75	15	10	GE. PNP	TO72	Bassa potenza	—
AF127	PH	YY/2759-00	75	15	10	GE. PNP	TO72	Bassa potenza	1.140
AF127P	PH	YY/2759-02	75	15	10	GE. PNP	TO72	Bassa potenza	—
AF139	PH	YY/2760-00	550	15	10	GE. PNP	TO72	Bassa potenza	1.550
AF239	PH	YY/2760-50	650	15	15	GE. PNP	TO72	Bassa potenza	1.600
AF239S	PH	YY/2760-52	780	15	15	GE. PNP	TO72	Bassa potenza	1.720
AF240	PH	YY/2760-54	650	15	10	GE. PNP	TO72	Bassa potenza	1.880
AF180	PH	YY/2771-00	200	25	5	GE. PNP	TO12	Bassa potenza	2.700
AF181	PH	YY/2774-00	170	—	20	GE. PNP	TO12	Bassa potenza	2.850
AF267	PH	YY/2780-00	780	15	10	GE. PNP	SOT37/2	Bassa potenza	1.410
AF269	PH	YY/2780-05	—	—	—	—	—	—	1.450
AF280	PH	YY/2780-20	550	15	10	GE. PNP	TO50	Bassa potenza	1.400
AF367	PH	YY/2781-00	—	—	—	—	—	—	2.000
AF369	PH	YY/2781-10	800	15	10	GE. PNP	SOT37/2	Bassa potenza	2.000
AFY40	PH	YY/2798-00	700	20	20	GE. PNP	RO90	Bassa potenza	2.000
AFZ12	PH	YY/2801-00	180	10	10	GE. PNP	TO72	Bassa potenza	5.550
ASY26	PH	YY/2804-00	8	15	300	GE. PNP	TO5	Commutazione	2.680
ASY27	PH	YY/2807-00	14	15	300	GE. PNP	TO5	Commutazione	2.680
ASY28	PH	YY/2810-00	14	15	300	GE. NPN	TO5	Commutazione	2.680
ASY29	PH	YY/2813-00	20	15	300	GE. NPN	TO5	Commutazione	2.680
ASY31	PH	YY/2816-00	4	15	200	GE. PNP	RO39	Commutazione	2.000
ASY32	PH	YY/2819-00	6	15	200	GE. PNP	RO9	Commutazione	2.000
ASY73	PH	YY/2822-00	4	15	400	GE. NPN	TO5	Commutazione	1.840
ASY74	PH	YY/2825-00	6	15	400	GE. NPN	TO5	Commutazione	2.570
ASY75	PH	YY/2828-00	10	15	400	GE. NPN	TO5	Commutazione	3.680
ASY76	PH	YY/2831-00	0,5	32	1000	GE. PNP	TO5	Commutazione	3.300
ASY77	PH	YY/2834-00	0,5	60	1000	GE. PNP	TO5	Commutazione	4.300
ASY80	PH	YY/2837-00	0,7	40	1000	GE. PNP	TO5	Commutazione	3.900
ASZ15	PH	YY/2840-00	0,2	60	8A	GE. PNP	TO3	Commutazione	5.400
ASZ16	PH	YY/2843-00	0,2	32	8A	GE. PNP	TO3	Commutazione	5.700
ASZ17	PH	YY/2846-00	0,22	32	8A	GE. PNP	TO3	Commutazione	4.600
ASZ18	PH	YY/2849-00	0,22	32	8A	GE. PNP	TO3	Commutazione	5.300
ASZ21	PH	YY/2855-00	300	15	50	GE. PNP	TO18	Bassa potenza	2.850
ASZ23	PH	YY/2858-00	—	20	100	GE. PNP	TO7	Applic. generali	4.500
ATZ10	PH	YY/2861-00	—	—	25	—	—	—	5.450
AUY10	PH	YY/2867-00	120	—	700	GE. PNP	TO3	Alta potenza	8.700

TIPO	CASA	CODICE	VR (V)	IF (mA)	MATERIALE	CONTENITORE	DESCRIZIONE	PREZZO LISTINO
BA100	PH	YY/2870-00	60	90	SI.	DO7	Applic. generali	350
BA102	PH	YY/2873-00	20	100 μ A	SI.	DO7	Varicap	450
BA114	PH	YY/2879-00	—	20	SI.	DO7	Applic. generali	450
BA145	PH	YY/2882-00	300	300	SI.	DO14	Applic. generali	450
BA148	PH	YY/2885-00	300 VRWM	400 I FAV	SI.	DO14	Applic. generali	420
BA182	PH	YY/2886-00	35	100	SI.	SOD23	Commutazione	500
BA216	PH	YY/2886-15	10 VRRM	75	SI.	SOD17	Applic. generali	120
BA217	PH	YY/2886-17	30	75	SI.	SOD17	Applic. generali	120
BA218	PH	YY/2886-19	50	75	SI.	SOD17	Applic. generali	130
BA219	PH	YY/2886-21	100	100	SI.	SOD17	Applic. generali	145
BA220	PH	YY/2886-23	10 VRRM	200	SI.	DO35	Applic. generali	135

TIPO	CASA	CODICE	VR (v)	IF (mA)		MATERIALE	CONTENITORE	DESCRIZIONE	PREZZO LISTINO
BA221	PH	YY/2886-25	30	200		SI.	DO35	Applic. generali	135
BA222	PH	YY/2886-27	50	75		SI.	DO35	Applic. generali	135
BAV10	PH	YY/2886-50	60 VRRM	300		SI.	DO35	Applic. generali	210
BAV18	PH	YY/2886-58	50	250		SI.	DO35	Applic. generali	200
BAV19	PH	YY/2886-59	100	250		SI.	DO35	Applic. generali	215
BAV20	PH	YY/2886-60	150	250		SI.	DO35	Applic. generali	230
BAV21	PH	YY/2886-61	200	250		SI.	DO35	Applic. generali	240
BAV45	PH	YY/2886-66	20	50		SI.	TO18	Applic. generali	—
BAW56	PH	YY/2886-70	25	50		SI.	SOT23	Applic. generali	980
BAW62	PH	YY/2886-76	75	100		SI.	DO35	Commutazione	140
BAX12	PH	YY/2887-00	90	400		SI.	SOD17	Commutazione	310
BAX13	PH	YY/2888-00	50	75		SI.	SOD17	Commutazione	180
BAX14	PH	YY/2888-02	20	300		SI.	SOD17	Commutazione	240
BAX15	PH	YY/2888-05	150	250		SI.	SOD17	Commutazione	340
BAX16	PH	YY/2891-00	150	200		SI.	SOD17	Commutazione	200
BAX17	PH	YY/2891-02	200	200		SI.	SOD17	Applic. generali	220
BAX18	PH	YY/2891-04	175	500		SI.	SOD17	—	250
BB104B	PH	YY/2912-97	30	100		SI.	SOT33	Varicap	1.600
BB104G	PH	YY/2912-98	30	100		—	SOT33	Varicap	1.600
BB105A	PH	YY/2912-99	28	20		SI.	SOD23	Varicap	770
BB105B	PH	YY/2913-00	28	20		SI.	SOD23	Varicap	770
BB105G	PH	YY/2913-08	28	20		SI.	SOD23	Varicap	770
BB106	PH	YY/2913-20	28	20		SI.	SOD23	Varicap	900
BB110	PH	YY/2913-25	—	—		SI.	SOD23	Varicap	770
BB113	PH	YY/2913-30	32	50		SI.	SOT60	Varicap	8.180
BB117	PH	YY/2913-40	20	20		SI.	SOD23	—	580

TIPO	CASA	CODICE	FT(MHz)	V _{CEO} (V)	I _C (mA)	MATERIALE	CONTENITORE	DESCRIZIONE	PREZZO LISTINO
BC107B	PH	YY/2915-00	300	45	100	SI. NPN	TO18	Bassa potenza	740
BC108B	PH	YY/2918-00	300	20	100	SI. NPN	TO18	Bassa potenza	700
BC109B	PH	YY/2921-00	300	20	100	SI. NPN	TO18	Bassa potenza	800
BC146	PH	YY/2923-00	150	20	50	SI. NPN	SOT42	Bassa potenza	1.600
BC147	PH	YY/2924-00	300	45	100	SI. NPN	SOT25	Bassa potenza	370
BC148	PH	YY/2927-00	300	20	100	SI. NPN	SOT25	Bassa potenza	360
BC149	PH	YY/2930-00	300	20	100	SI. NPN	SOT25	Bassa potenza	400
BC157	PH	YY/2931-00	150	45	100	SI. PNP	SOT25	Bassa potenza	440
BC158	PH	YY/2931-01	150	25	100	SI. PNP	SOT25	Bassa potenza	430
BC159	PH	YY/2931-02	150	20	100	SI. PNP	SOT25	Bassa potenza	480
BC177	PH	YY/2933-00	150	45	100	SI. PNP	TO18	Bassa potenza	800
BC178	PH	YY/2936-00	150	25	100	SI. PNP	TO18	Bassa potenza	800
BC179	PH	YY/2939-00	150	20	100	SI. PNP	TO18	Bassa potenza	860
BC200	PH	YY/2940-00	90	20	50	SI. PNP	SOT42	Bassa potenza	1.750
BC238	PH	YY/2940-38	300	20	100	SI. NPN	SOT30	Bassa potenza	370
BC239	PH	YY/2940-39	300	20	100	SI. NPN	SOT30	Bassa potenza	400
BC307	PH	YY/2940-70	150	45	100	SI. PNP	SOT30	Bassa potenza	480
BC308	PH	YY/2940-71	150	25	100	SI. PNP	SOT30	Bassa potenza	440
BC309	PH	YY/2940-72	150	20	100	SI. PNP	SOT30	Bassa potenza	480
BC327	PH	YY/2940-90	100	45	500	SI. PNP	TO92	Bassa potenza	580
BC328	PH	YY/2940-91	100	25	500	SI. PNP	TO92	Bassa potenza	560

TIPO	CASA	CODICE	FT(MHz)	V _{CEO} (V)	I _C (mA)	MATERIALE	CONTENITORE	DESCRIZIONE	PREZZO LISTINO
BC337	PH	YY/2941-00	200	45	500	SI. NPN	TO92	Bassa potenza	560
BC338	PH	YY/2941-01	200	25	500	SI. NPN	TO92	Bassa potenza	520
BC417	PH	YY/2941-25	150	45	100	SI. PNP	—	Bassa potenza	470
BC418	PH	YY/2941-27	150	25	100	SI. PNP	—	Bassa potenza	560
BCW29	PH	YY/2941-50	150	20	50	SI. PNP	SOT23	Bassa potenza	890
BCW30	PH	YY/2941-51	150	20	50	SI. PNP	SOT23	Bassa potenza	890
BCW31	PH	YY/2941-52	300	20	50	SI. NPN	SOT23	Bassa potenza	710
BCW32	PH	YY/2941-53	300	20	50	SI. NPN	SOT23	Bassa potenza	670
BCW33	PH	YY/2941-54	300	20	50	SI. NPN	SOT23	Bassa potenza	710
BCW69	PH	YY/2941-58	150	45	50	SI. PNP	SOT23	Bassa potenza	920
BCW70	PH	YY/2941-59	150	45	50	SI. PNP	SOT23	Bassa potenza	920
BCW71	PH	YY/2941-60	300	45	50	SI. NPN	SOT23	Bassa potenza	780
BCW72	PH	YY/2941-61	300	45	50	SI. NPN	SOT23	Bassa potenza	780
BCX17	PH	YY/2941-78	100	45	500	SI. PNP	SOT23	Bassa potenza	1.230
BCX18	PH	YY/2941-79	100	25	500	SI. PNP	SOT23	Bassa potenza	1.170
BCX19	PH	YY/2941-80	200	45	25	SI. NPN	SOT23	Bassa potenza	1.230
BCX20	PH	YY/2941-81	200	45	25	SI. NPN	SOT23	Bassa potenza	1.120
BCY10	PH	YY/2942-00	1,5	32 (-V _{CEs})	250	SI. PNP	RO8	Bassa potenza	2.990
BCY11	PH	YY/2945-00	1,5	60 (-V _{CEs})	250	SI. PNP	RO8	Bassa potenza	3.900
BCY12	PH	YY/2948-00	2	32 (-V _{CEs})	250	SI. PNP	RO8	Bassa potenza	3.200
BCY31	PH	YY/2951-00	1,7	50	50	SI. PNP	TO5	Bassa potenza	7.870
BCY32	PH	YY/2954-00	2,5	50	50	SI. PNP	TO5	Bassa potenza	12.170
BCY33	PH	YY/2957-00	1,5	25	50	SI. PNP	TO5	Bassa potenza	7.560
BCY34	PH	YY/2960-00	2,4	25	50	SI. PNP	TO5	Bassa potenza	5.180
BCY38	PH	YY/2963-00	1,5	24	250	SI. PNP	TO5	Bassa potenza	9.530
BCY39	PH	YY/2966-00	1,5	60	250	SI. PNP	TO5	Bassa potenza	2.280
BCY40	PH	YY/2969-00	2,5	24	250	SI. PNP	TO5	Bassa potenza	14.190
BCY54	PH	YY/2971-95	2	50	500 1CM	SI. PNP	TO5	Bassa potenza	12.430
BCY55	PH	YY/2972-00	80	45	2 x 30	SI. NPN	SOT41	Applic. generali	15.500
BCY56	PH	YY/2975-00	250	45	100	SI. NPN	TO18	Bassa potenza	890
BCY57	PH	YY/2978-00	350	20	100	SI. NPN	TO18	Bassa potenza	890
BCY58	PH	YY/2978-04	280	32	200	SI. NPN	TO18	Bassa potenza	950
BCY59	PH	YY/2978-08	280	45	200	SI. NPN	TO18	Bassa potenza	950
BCY70	PH	YY/2981-00	250	40	200	SI. PNP	TO18	Bassa potenza	1.120
BCY71	PH	YY/2984-00	200	45	200	SI. PNP	TO18	Bassa potenza	1.340
BCY72	PH	YY/2987-00	200	25	200	SI. PNP	TO18	Bassa potenza	1.000
BCY87	PH	YY/2990-00	50	40	2 x 30	SI. NPN	TO71	Applic. generali	11.700
BCY88	PH	YY/2993-00	50	40	2 x 30	SI. NPN	TO71	Applic. generali	8.300
BCY89	PH	YY/2996-00	50	40	2 x 30	SI. NPN	TO71	Applic. generali	6.380
BCZ10	PH	YY/2999-00	1	25	50	SI. PNP	RO8	Applic. generali	3.000
BCZ11	PH	YY/3002-00	1,5	25	50	SI. PNP	RO8	Applic. generali	3.000
BCZ12	PH	YY/3005-00	1	60	50	SI. PNP	RO8	Applic. generali	3.000
BCZ13	PH	YY/3008-00	1,5	—	10	SI. PNP	RO8	Applic. generali	1.950
BD115	PH	YY/3011-00	145	180	150	SI. NPN	TO39	Alta potenza	2.000
BD124	PH	YY/3014-00	120	45	2 A	SI. NPN	—	Alta potenza	3.100
BD131	PH	YY/3014-02	60	45	3 A	SI. NPN	TO126	Alta potenza	1.760
BD131/132	PH	YY/3014-03	—	—	—	SI.	TO126	Complementare	4.000
BD132	PH	YY/3014-04	60	45	3 A	SI. PNP	TO126	Alta potenza	2.200
BD135	PH	YY/3014-05	250	45	500	SI. NPN	TO126	Alta potenza	960
BD135/136	PH	YY/3014-07	—	—	—	SI.	TO126	Complementare	2.080

TIPO	CASA	CODICE	FT(MHz)	V _{CEO} (V)	I _C (mA)	MATERIALE	CONTENITORE	DESCRIZIONE	PREZZO LISTINO
BD136	PH	YY/3014-08	75	45	500	SI. PNP	TO126	Alta potenza	1.000
BD137	PH	YY/3014-10	250	60	500	SI. NPN	TO126	Alta potenza	1.120
BD137/138	PH	YY/3014-11	—	—	—	SI.	TO126	Complementare	2.400
BD138	PH	YY/3014-13	75	60	500	SI. PNP	TO126	Alta potenza	1.100
BD139	PH	YY/3014-15	250	80	500	SI. NPN	TO126	Alta potenza	1.420
BD139/140	PH	YY/3014-17	—	—	—	SI.	TO126	Complementare	2.900
BD140	PH	YY/3014-18	75	80	500	SI. PNP	TO126	Alta potenza	1.450
BD144 (ON188)	PH	YY/3015-00	12	800 (V _{CERM})	250	SI. NPN	TO3	Alta potenza	6.000
BD160	PH	YY/3015-20	—	250 (V _{CROM})	5 A	SI. NPN	TO3	Alta potenza	6.600
BD181	PH	YY/3015-40	—	45	10 A	SI. NPN	TO3	Alta potenza	3.280
2BD181	PH	YY/3015-41	—	45	10 A	SI. NPN	TO3	Alta potenza	6.600
BD182	PH	YY/3015-42	—	60	15 A	SI. NPN	TO3	Alta potenza	3.550
2BD182	PH	YY/3015-43	—	60	15 A	SI. NPN	TO3	Alta potenza	7.100
BD183	PH	YY/3015-44	—	80	15 A	SI. NPN	TO3	Alta potenza	3.600
2BD183	PH	YY/3015-45	—	80	15 A	SI. NPN	TO3	Alta potenza	7.200
BD201	PH	YY/3015-70	3	45	8 A	SI. NPN	SOT67	Alta potenza	2.680
BD202	PH	YY/3015-72	3	45	8 A	SI. PNP	SOT67	Alta potenza	2.680
BD203	PH	YY/3015-74	3	60	8 A	SI. NPN	SOT67	Alta potenza	2.860
BD204	PH	YY/3015-76	3	60	8 A	SI. PNP	SOT67	Alta potenza	3.000
BD226	PH	YY/3016-00	125	45	1,5 A	SI. NPN	TO126	Alta potenza	1.460
BD226/BD227	PH	YY/3016-01	—	—	—	SI.	TO126	Complementare	3.040
BD227	PH	YY/3016-02	50	45	1,5 A	SI. PNP	TO126	Alta potenza	1.500
BD228	PH	YY/3016-03	125	60	1,5 A	SI. NPN	TO126	Alta potenza	1.500
BD228/BD229	PH	YY/3016-04	—	—	—	SI.	TO126	Complementare	3.100
BD229	PH	YY/3016-05	50	60	1,5 A	SI. PNP	TO126	Alta potenza	1.560
BD230	PH	YY/3016-06	125	80	1,5 A	SI. NPN	TO126	Alta potenza	1.580
BD230/BD231	PH	YY/3016-07	—	—	—	SI.	TO126	Complementare	3.280
BD231	PH	YY/3016-08	50	80	1,5 A	SI. PNP	TO126	Alta potenza	1.600
BD232	PH	YY/3016-10	15	250	0,25A	SI. NPN	TO126	Alta potenza	2.400
BD233	PH	YY/3016-12	3	45	2 A	SI. NPN	TO126	Alta potenza	1.480
BD233/BD234	PH	YY/3016-13	—	—	—	SI. NPN/PNP	TO126	Complementare	3.200
BD234	PH	YY/3016-14	3	45	2 A	SI. PNP	TO126	Alta potenza	1.580
BD235	PH	YY/3016-16	3	60	2 A	SI. NPN	TO126	Alta potenza	1.580
BD235/BD236	PH	YY/3016-17	—	—	—	SI. NPN/PNP	TO126	Complementare	3.400
BD236	PH	YY/3016-18	3	60	2 A	SI. PNP	TO126	Alta potenza	1.620
BD237	PH	YY/3016-20	3	80	2 A	SI. NPN	TO126	Alta potenza	1.700
BD237/BD238	PH	YY/3016-21	—	—	—	SI. NPN/PNP	TO126	Complementare	3.380
BD238	PH	YY/3016-22	3	80	2 A	SI. PNP	TO126	Alta potenza	1.680
BD262	PH	YY/3016-50	2,5	60	6 A	SI. PNP	TO126	Darlington	2.400
BD262A	PH	YY/3016-52	2,5	80	6 A	SI. PNP	TO126	Darlington	2.700
BD262B	PH	YY/3016-54	—	—	—	—	—	Darlington	3.050
BD263	PH	YY/3016-56	2,5	60	6 A	SI. NPN	TO126	Darlington	2.600
BD263A	PH	YY/3016-58	2,5	80	6 A	SI. NPN	TO126	Darlington	2.900
BD263B	PH	YY/3016-60	—	—	—	—	—	Darlington	3.260
BD264	PH	YY/3016-62	2,5	60	6 A	SI. PNP	SOT67	Darlington	5.340
BD264A	PH	YY/3016-64	2,5	80	6 A	SI. PNP	SOT67	Darlington	7.800
BD264B	PH	YY/3016-66	—	—	—	—	—	Darlington	8.000
BD265	PH	YY/3016-68	2,5	60	6 A	SI. NPN	SOT67	Darlington	5.300
BD265A	PH	YY/3016-70	2,5	80	6 A	SI. NPN	SOT67	Darlington	7.800
BD265B	PH	YY/3016-72	—	—	—	—	—	Darlington	8.000

TIPO	CASA	CODICE	FT(MHz)	V _{CEO} (V)	I _C (mA)	MATERIALE	CONTENITORE	DESCRIZIONE	PREZZO LISTINO
BD266	PH	YY/3016-74	2,5	60	8 A	SI. PNP	SOT 67	Darlington	3.500
BD266A	PH	YY/3016-76	2,5	80	8 A	SI. PNP	SOT 67	Darlington	3.900
BD266B	PH	YY/3016-78	—	—	—	—	—	Darlington	4.400
BD267	PH	YY/3016-80	2,5	60	8 A	SI. NPN	SOT 67	Darlington	3.360
BD267A	PH	YY/3016-82	2,5	80	8 A	SI. NPN	SOT 67	Darlington	3.700
BD267B	PH	YY/3016-84	—	—	—	—	—	—	4.100
BD433	PH	YY/3018-18	3	22	7 A	SI. NPN	TO126	Alta potenza	2.200
BD433/BD434	PH	YY/3018-20	—	—	—	SI.	TO126	Complementare	3.960
BD434	PH	YY/3018-22	3	22	4 A	SI. PNP	TO126	Alta potenza	1.850
BD435	PH	YY/3018-24	3	32	4 A	SI. NPN	TO126	Alta potenza	2.300
BD435/BD436	PH	YY/3018-26	—	—	—	SI.	TO126	Complementare	3.960
BD436	PH	YY/3018-28	3	32	7 A	SI. PNP	TO126	Alta potenza	2.000
BD437	PH	YY/3018-30	3	45	4 A	SI. NPN	TO126	Alta potenza	2.460
BD437/BD438	PH	YY/3018-32	—	—	—	SI.	TO126	Complementare	4.160
BDX62	PH	YY/3019-00	2,5	60	8 A	SI. PNP	TO3	Darlington	4.850
BDX62A	PH	YY/3019-01	2,5	80	8 A	SI. PNP	TO3	Darlington	5.000
BDX62B	PH	YY/3019-02	—	—	—	—	TO3	Darlington	5.500
BDX63	PH	YY/3019-04	2,5	60	8 A	SI. NPN	TO3	Darlington	4.400
BDX63A	PH	YY/3019-05	2,5	80	8 A	SI. NPN	TO3	Darlington	5.000
BDX63B	PH	YY/3019-06	—	—	—	—	—	Darlington	5.400
BDX64	PH	YY/3019-08	2,5	60	10 A	SI. PNP	TO3	Darlington	6.700
BDX64A	PH	YY/3019-09	2,5	80	10 A	SI. PNP	TO3	Darlington	7.450
BDX64B	PH	YY/3019-10	—	—	—	—	—	Darlington	8.300
BDX65	PH	YY/3019-12	2,5	60	10 A	SI. NPN	TO3	Darlington	6.300
BDX65A	PH	YY/3019-13	2,5	80	10 A	SI. NPN	TO3	Darlington	7.000
BDX65B	PH	YY/3019-14	—	—	—	—	—	Darlington	7.700
BDX66	PH	YY/3019-16	2,5	60	16 A	SI. PNP	TO3	Darlington	12.400
BDX66A	PH	YY/3019-17	2,5	80	16 A	SI. PNP	TO3	Darlington	13.600
BDX66B	PH	YY/3019-18	—	—	—	—	—	Darlington	15.600
BDX67	PH	YY/3019-20	2,5	60	16 A	SI. NPN	TO3	Darlington	12.000
BDX67A	PH	YY/3019-21	2,5	80	16 A	SI. NPN	TO3	Darlington	13.000
BDX67B	PH	YY/3019-22	—	—	—	—	—	Darlington	13.300
BDX78	PH	YY/3019-34	—	80	12	SI. PNP	SOT 67	Alta potenza	—
BDY17	PH	YY/3023-00	1	60	10 A	SI. NPN	TO3	Alta potenza	8.180
BDY18	PH	YY/3026-00	1	70	10 A	SI. NPN	TO3	Alta potenza	9.890
BDY19	PH	YY/3029-00	1	80	10 A	SI. NPN	TO3	Alta potenza	12.950
BDY20	PH	YY/3029-02	1	60	15 A	SI. NPN	TO3	Alta potenza	3.580
BDY38	PH	YY/3032-00	1	40	6 A	SI. NPN	TO3	Alta potenza	3.240
BDY60	PH	YY/3033-00	100	60	5 A	SI. NPN	TO3	Alta potenza	3.350
BDY61	PH	YY/3033-02	100	60	5 A	SI. NPN	TO3	Alta potenza	5.000
BDY90	PH	YY/3033-50	70	100	10 A	SI. NPN	TO3	Alta potenza	7.600
BDY91	PH	YY/3033-52	70	80	10 A	SI. NPN	TO3	Alta potenza	6.630
BDY92	PH	YY/3033-54	70	60	10 A	SI. NPN	TO3	Alta potenza	6.000
BDY93	PH	YY/3033-56	8	350	3 A	SI. NPN	TO3	Alta potenza	7.150
BDY94	PH	YY/3033-58	8	250	3 A	SI. NPN	TO3	Alta potenza	6.630
BDY95	PH	YY/3033-60	8	250	3 A	SI. NPN	TO3	Alta potenza	6.000
BDY96	PH	YY/3033-62	10	350	5 A	SI. NPN	TO3	Alta potenza	13.000
BDY97	PH	YY/3033-64	10	300	5 A	SI. NPN	TO3	Alta potenza	10.350
BDY98	PH	YY/3033-66	10	250	5 A	SI. NPN	TO3	Alta potenza	9.580
BDY99	PH	YY/3033-68	10	250	5 A	SI. NPN	TO3	Alta potenza	—

TIPO	CASA	CODICE	FT(MHz)	V _{CEO} (V)	I _C (mA)	MATERIALE	CONTENITORE	DESCRIZIONE	PREZZO LISTINO
BF 115	PH	YY/3035-00	230	30	30	SI. NPN	TO72	Bassa potenza	1.160
BF 167	PH	YY/3038-00	350	30	25	SI. NPN	TO72	Bassa potenza	1.140
BF 173	PH	YY/3041-00	550	25	25	SI. NPN	TO72	Bassa potenza	1.140
BF 177	PH	YY/3044-00	120	60	50	SI. NPN	TO39	Bassa potenza	800
BF 178	PH	YY/3047-00	120	115	50	SI. NPN	TO39	Bassa potenza	1.100
BF 179	PH	YY/3050-00	120	115	50	SI. NPN	TO39	Bassa potenza	1.200
BF 180	PH	YY/3053-00	675	20	20	SI. NPN	TO72	Bassa potenza	1.160
BF 181	PH	YY/3056-00	600	20	20	SI. NPN	TO72	Bassa potenza	1.160
BF 182	PH	YY/3059-00	650	20	15	SI. NPN	TO72	Bassa potenza	1.160
BF 183	PH	YY/3062-00	800	20	15	SI. NPN	TO72	Bassa potenza	1.160
BF 184	PH	YY/3065-00	300	20	30	SI. NPN	TO72	Bassa potenza	1.160
BF 185	PH	YY/3068-00	220	20	30	SI. NPN	TO72	Bassa potenza	1.160
BF 194	PH	YY/3071-00	260	20	30	SI. NPN	SOT25	Bassa potenza	420
BF 195	PH	YY/3074-00	200	20	30	SI. NPN	SOT25	Bassa potenza	420
BF 196	PH	YY/3077-00	400	30	25	SI. NPN	SOT25	Bassa potenza	500
BF 197	PH	YY/3080-00	550	25	25	SI. NPN	SOT25	Bassa potenza	500
BF 198	PH	YY/3080-02	400	30	25	SI. NPN	TO92	Bassa potenza	500
BF 199	PH	YY/3080-04	550	25	25	SI. NPN	TO92	Bassa potenza	500
BF 200	PH	YY/3083-00	650	20	20	SI. NPN	TO72	Bassa potenza	1.160
BF 240	PH	YY/3083-40	430	40	25	SI. NPN	TO92	Bassa potenza	560
BF 241	PH	YY/3083-42	400	40	25	SI. NPN	TO92	Bassa potenza	560
BF 254	PH	YY/3083-54	260	20	30	SI. NPN	SOT30	Bassa potenza	400
BF 255	PH	YY/3083-55	200	20	30	SI. NPN	SOT30	Bassa potenza	400
BF 262	PH	YY/3083-60	—	20	20	SI. NPN	SOT37/2	Bassa potenza	1.400
BF 263	PH	YY/3083-62	550+700	20	20	SI. NPN	SOT37/2	Bassa potenza	1.400
BF 324	PH	YY/3083-70	450	30	25	SI. PNP	TO92	Bassa potenza	720
BF 334	PH	YY/3083-80	430	30	25	SI. NPN	SOT25	Bassa potenza	680
BF 335	PH	YY/3083-82	370	30	25	SI. NPN	SOT25	Bassa potenza	680
BF 336	PH	YY/3083-84	130	180	100	SI. NPN	TO39	Bassa potenza	1.200
BF 337	PH	YY/3083-86	130	200	100	SI. NPN	TO39	Bassa potenza	1.300
BF 338	PH	YY/3083-88	130	225	100	SI. NPN	TO39	Bassa potenza	1.500
BF 362	PH	YY/3083-90	800	20	20	SI. NPN	SOT37/2	Bassa potenza	1.800
BF 363	PH	YY/3083-91	600+820	20	20	SI. NPN	SOT37/2	Bassa potenza	1.840
BF 450	PH	YY/3083-94	325	40	25	SI. PNP	TO92	Bassa potenza	680
BF 451	PH	YY/3083-95	—	—	—	—	—	—	680
BFR 29	PH	YY/3083-97	—	—	—	SI.	TO72	F.E.T.	3.360
BFR 30	PH	YY/3083-99	—	—	—	SI.	SOT23	F.E.T.	1.900
BFR 31	PH	YY/3084-01	—	—	—	SI.	SOT23	F.E.T.	1.900
BFR 53	PH	YY/3083-98	—	10	50	SI. NPN	SOT23	Applic. generali	3.020
BFR 63	PH	YY/3084-00	1100	25	200	SI. NPN	TO117	Bassa potenza	11.700
BFR 64	PH	YY/3084-02	1200	25	200	SI. NPN	TO117	Bassa potenza	16.700
BFR 65	PH	YY/3084-04	—	—	—	SI.	TO117	Bassa potenza	28.000
BFR 90	PH	YY/3084-20	5000	15	14	SI. NPN	SOT37/4	Bassa potenza	5.050
BFR 91	PH	YY/3084-22	5000	12	30	SI. NPN	SOT37/4	Bassa potenza	5.600
BFR 92	PH	YY/3084-23	5000	15	25	SI. NPN	SOT23	Bassa potenza	7.850
BFR 93	PH	YY/3084-24	5000	10	35	SI. NPN	SOT23	Bassa potenza	8.960
BFS 17	PH	YY/3084-83	1300	15	25	SI. NPN	SOT23	Bassa potenza	3.900
BFS 18	PH	YY/3084-85	200	20	30	SI. NPN	SOT23	Bassa potenza	1.200
BFS 19	PH	YY/3084-87	260	20	30	SI. NPN	SOT23	Bassa potenza	1.000
BFS 20	PH	YY/3084-89	450	20	25	SI. NPN	SOT23	Bassa potenza	1.340

TIPO	CASA	CODICE	FT(MHz)	V _{CEO} (V)	I _C (mA)	MATERIALE	CONTENITORE	DESCRIZIONE	PREZZO LISTINO
BFS21	PH	YY/3085-00	—	—	—	SI.	TO72	F.E.T. Duale	6.700
BFS21A	PH	YY/3085-01	—	—	—	SI.	TO72	F.E.T. Duale	7.800
BFS22A	PH	YY/3085-03	700	18	750	SI. NPN	TO39	Alta potenza	7.250
BFS23A	PH	YY/3085-05	500	36	500	SI. NPN	TO39	Alta potenza	7.400
BFS28	PH	YY/3085-10	—	—	—	SI.	TO72	F.E.T.	3.020
BFS92	PH	YY/3085-90	70	60	1 A _{ICM}	SI. PNP	TO39	Bassa potenza	—
BFS93	PH	YY/3085-92	70	60	1 A _{ICM}	SI. PNP	TO39	Bassa potenza	—
BFS94	PH	YY/3085-94	70	40	1 A _{ICM}	SI. PNP	TO39	Bassa potenza	—
BFS95	PH	YY/3085-96	70	35	1 A _{ICM}	SI. PNP	TO39	Bassa potenza	—
BFQ10	PH	YY/3086-01	—	—	30	SI.	TO71	F.E.T. Duali	33.500
BFQ11	PH	YY/3086-02	—	—	30	SI.	TO71	F.E.T. Duali	30.000
BFQ12	PH	YY/3086-04	—	—	30	SI.	TO71	F.E.T. Duali	24.600
BFQ13	PH	YY/3086-06	—	—	30	SI.	TO71	F.E.T. Duali	16.800
BFQ14	PH	YY/3086-08	—	—	30	SI.	TO71	F.E.T. Duali	11.750
BFQ15	PH	YY/3086-10	—	—	30	SI.	TO71	F.E.T. Duali	9.500
BFQ16	PH	YY/3086-12	—	—	30	SI.	TO71	F.E.T. Duali	6.700
BFW10	PH	YY/3086-00	—	—	—	SI.	TO72	F.E.T.	1.730
BFW11	PH	YY/3089-00	—	—	—	SI.	TO72	F.E.T.	1.730
BFW12	PH	YY/3089-02	—	—	—	SI.	TO72	F.E.T.	1.730
BFW13	PH	YY/3089-04	—	—	—	SI.	TO72	F.E.T.	1.900
BFW16A	PH	YY/3092-00	1200	25	150	SI. NPN	TO39	Bassa potenza	4.480
BFW17A	PH	YY/3095-00	1100	25	50	SI. NPN	TO39	Bassa potenza	4.020
BFW30	PH	YY/3098-00	1600	10	50	SI. NPN	TO72	Bassa potenza	3.920
BFW45	PH	YY/3099-00	120	130	50	SI. NPN	TO39	Applic. generali	3.050
BFW57	PH	YY/3099-05	80	60	500	SI. NPN	MM10	Applic. generali	780
BFW58	PH	YY/3099-06	80	60	500	SI. NPN	MM10	Applic. generali	720
BFW59	PH	YY/3099-07	80	35	500	SI. NPN	MM10	Applic. generali	660
BFW60	PH	YY/3099-08	80	35	500	SI. NPN	MM10	Applic. generali	590
BFW61	PH	YY/3099-09	—	—	—	SI.	TO72	F.E.T.	1.570
BFW90	PH	YY/3099-43	100	40	500	SI. PNP	MM10	Applic. generali	720
BFW92	PH	YY/3099-46	1600	15	10	SI. NPN	SOT37/4	Bassa potenza	2.240
BFW93	PH	YY/3099-48	1700	10	30	SI. NPN	SOT37/4	Bassa potenza	3.360
BFX12	PH	YY/3101-00	150	15	100	SI. PNP	TO18	Bassa potenza	940
BFX13	PH	YY/3104-00	150	15	100	SI. PNP	TO18	Bassa potenza	1.000
BFX30	PH	YY/3110-00	100	65	600	SI. PNP	TO5	Bassa potenza	2.120
BFX34	PH	YY/3110-10	100	60	5 A _{ICM}	SI. NPN	TO39	Bassa potenza	—
BFX44	PH	YY/3116-00	500	15	125	SI. NPN	TO18	Bassa potenza	3.620
BFX84	PH	YY/3122-00	50	60	1000	SI. NPN	TO5	Bassa potenza	1.390
BFX85	PH	YY/3125-00	50	60	1000	SI. NPN	TO5	Bassa potenza	1.810
BFX86	PH	YY/3128-00	50	35	1000	SI. NPN	TO5	Bassa potenza	1.480
BFX87	PH	YY/3131-00	100	50	600	SI. PNP	TO5	Bassa potenza	1.320
BFX88	PH	YY/3134-00	100	40	600	SI. PNP	TO5	Bassa potenza	1.180
BFX89	PH	YY/3137-00	1200	15	25	SI. NPN	TO72	Bassa potenza	1.680
BFY50	PH	YY/3149-00	100	35	1000	SI. NPN	TO5	Commutazione	1.500
BFY51	PH	YY/3152-00	160	30	1000	SI. NPN	TO5	Commutazione	1.480
BFY52	PH	YY/3155-00	185	20	1000	SI. NPN	TO5	Commutazione	1.530
BFY55-2N2297	PH	YY/3158-00	60	35	1000	SI. NPN	TO5	Bassa potenza	1.530
BFY67-2N1613	PH	YY/3161-00	127	30	500	SI. NPN	TO5	Bassa potenza	1.450
BFY68-2N1711	PH	YY/3164-00	70	30	500	SI. NPN	TO5	Bassa potenza	1.450
BFY90	PH	YY/3170-00	1400	15	50	SI. NPN	TO18	Bassa potenza	3.360
BLY17	PH	YY/3176-00	70	—	10 A	SI. NPN	TO36	Alta potenza	70.850

TIPO	CASA	CODICE	FT(MHz)	V _{CEO} (V)	I _C (mA)	MATERIALE	CONTENITORE	DESCRIZIONE	PREZZO LISTINO
BLY88A	PH	YY/3177-02	700	18	2500	SI. NPN	SOT48/2	Alta potenza	21.750
BLY89A	PH	YY/3177-04	700	18	3500	SI. NPN	SOT56	Alta potenza	32.200
BLY90	PH	YY/3177-07	550	18	20 A _{1CM}	SI. NPN	SOT55	Alta potenza	98.400
BLY91A	PH	YY/3177-20	500	36	750	SI. NPN	SOT48/2	Alta potenza	15.950
BLY92A	PH	YY/3177-22	500	36	1500	SI. NPN	SOT48/2	Alta potenza	22.850
BLY93A	PH	YY/3177-26	500	36	2000	SI. NPN	SOT56	Alta potenza	33.500
BLY94	PH	YY/3177-30	500	36	9 A _{1CM}	SI. NPN	SOT55	Alta potenza	101.000
BLX13	PH	YY/3178-50	500	36	6 A _{1CM}	SI. NPN	SOT56	Alta potenza	37.250
BLX14	PH	YY/3178-52	250	36	12 A _{1CM}	SI. NPN	SOT55	Alta potenza	85.000
BLX15	PH	YY/3178-54	275	53	20 A _{1CM}	SI. NPN	SOT55	Alta potenza	196.840
BLX65	PH	YY/3179-00	1400	18	2 A _{1CM}	SI. NPN	TO39	Alta potenza	8.550
BLX66	PH	YY/3179-02	1400	18	2 A _{1CM}	SI. NPN	SOT48/4	Alta potenza	27.500
BLX67	PH	YY/3179-04	1400	18	2 A _{1CM}	SI. NPN	SOT48/3	Alta potenza	27.500
BLX68	PH	YY/3179-06	1300	18	4 A _{1CM}	SI. NPN	SOT48/3	Alta potenza	29.790
BLX69	PH	YY/3179-08	1000	18	10 A _{1CM}	SI. NPN	SOT48/2	Alta potenza	42.550
BLX91	PH	YY/3179-35	1200	33	0,8 A _{1CM}	SI. NPN	SOT48/3	Alta potenza	21.200
BLX92	PH	YY/3179-37	1200	33	2 A _{1CM}	SI. NPN	SOT48/3	Alta potenza	33.800
BLX93	PH	YY/3179-39	1200	33	3 A _{1CM}	SI. NPN	SOT48/3	Alta potenza	36.200
BLX94	PH	YY/3179-41	1000	33	6 A _{1CM}	SI. NPN	SOT48/2	Alta potenza	49.750
BLX95	PH	YY/3179-43	900	33	10 A _{1CM}	SI. NPN	SOT56	Alta potenza	124.300
BPX25	PH	YY/3188-00	—	—	—	SI. NPN	TO18	Fotoelemento	5.400
BPX29	PH	YY/3191-00	—	—	—	SI. NPN	TO18	Fotoelemento	5.400
BPY10	PH	YY/3194-00	—	—	—	SI.	—	Fotoelemento	5.890
BPY15	PH	YY/3197-00	—	—	—	SI.	—	Fotoelemento	9.300
BPY68	PH	YY/3200-00	—	—	—	SI.	—	Fotoelemento	6.400
BPY69	PH	YY/3203-00	—	—	—	SI.	—	Fotoelemento	7.500
BR100	PH	YY/3204-00	—	—	—	SI.	—	Diac	1.560
BR101	PH	YY/3204-02	—	—	—	SI.	—	—	1.230
BRY56	PH	YY/3204-10	—	—	—	SI.	TO92	Unigiunzione programmabile	1.170
BSS27	PH	YY/3204-50	400	45	1 A _{1CM}	SI. NPN	TO39	Commutazione	3.130
BSS28	PH	YY/3204-52	400	30	1 A _{1CM}	SI. NPN	TO39	Commutazione	3.020
BSS29	PH	YY/3204-54	400	30	1 A _{1CM}	SI. NPN	TO39	Commutazione	2.900
BSS38	PH	YY/3204-56	60	80	0,25 A _{1CM}	SI. NPN	TO92	Commutazione	—
BSS40	PH	YY/3204-60	200	40	1 A _{1CM}	SI. NPN	TO18	Commutazione	—
BSS41	PH	YY/3204-62	200	30	1 A _{1CM}	SI. NPN	TO18	Commutazione	—
BSS68	PH	YY/3204-70	—	100	100 _{1CM}	SI. PNP	TO92	Commutazione	—
BSV15	PH	YY/3204-80	50	40	1 A _{1CM}	SI. PNP	TO39	Bassa potenza	3.080
BSV16	PH	YY/3204-82	50	60	1 A _{1CM}	SI. PNP	TO39	Bassa potenza	3.360
BSV17	PH	YY/3204-84	50	80	1 A _{1CM}	SI. PNP	TO39	Bassa potenza	3.920
BSV52	PH	YY/3205-00	500	12	50	SI. NPN	SOT23	Bassa potenza	890
BSV64	PH	YY/3205-10	100	60	5 A _{1CM}	SI. NPN	TO39	Commutazione	4.020
BSV68	PH	YY/3205-20	95	100	100 _{1CM}	SI. PNP	TO18	Bassa potenza	1.680
BSV78	PH	YY/3205-30	—	—	—	SI.	TO18	F.E.T.	2.800
BSV79	PH	YY/3205-32	—	—	—	SI.	TO18	F.E.T.	2.680
BSV80	PH	YY/3205-34	—	—	—	SI.	TO18	F.E.T.	2.900
BSV81	PH	YY/3205-40	—	—	—	SI.	TO72	F.E.T.	3.690
BSW41	PH	YY/3206-00	250	25	300	SI. NPN	TO18	Bassa potenza	1.680
BSW66	PH	YY/3206-20	80	100	1000	SI. NPN	TO39	Applic. generali	2.460
BSW67	PH	YY/3206-21	80	120	1000	SI. NPN	TO39	Applic. generali	3.130
BSW68	PH	YY/3206-22	80	150	1000	SI. NPN	TO39	Applic. generali	4.140

TIPO	CASA	CODICE	FT(MHz)	V _{CEO} (V)	I _C (mA)	MATERIALE	CONTENITORE	DESCRIZIONE	PREZZO LISTINO
BSX19-2N2368	PH	YY/3209-00	500	15	500	SI. NPN	TO18	Commutazione	840
BSX20-2N2369	PH	YY/3212-00	600	15	500	SI. NPN	TO18	Commutazione	840
BSX21	PH	YY/3215-00	60	80	100	SI. NPN	TO18	Bassa potenza	950
BSX44	PH	YY/3218-00	600	6	100	SI. NPN	TO18	Bassa potenza	3.060
BSX59	PH	YY/3221-00	450	45	1000	SI. NPN	TO5	Bassa potenza	1.510
BSX60	PH	YY/3224-00	475	30	1000	SI. NPN	TO5	Bassa potenza	1.340
BSX61	PH	YY/3227-00	475	45	1000	SI. NPN	TO5	Bassa potenza	1.230
BSX82	PH	YY/3236-00	—	—	—	SI. NPN	TO33	M.O.S.	9.380
BSY27	PH	YY/3251-00	400	15	—	SI. NPN	TO18	Bassa potenza	570
BSY38	PH	YY/3256-90	350	—	100	SI. NPN	TO18	Commutazione	850
BSY38A	PH	YY/3256-91	350	—	100	SI. NPN	TO18	Commutazione	570
BSY39	PH	YY/3257-00	350	—	100	SI. NPN	TO18	Commutazione	850
BSY39A	PH	YY/3257-01	350	—	100	SI. NPN	TO18	Commutazione	570
BSY40	PH	YY/3260-00	140	20	100	SI. PNP	TO18	Commutazione	1.180
BSY41	PH	YY/3263-00	140	20	100	SI. PNP	TO18	Commutazione	1.180
BSY95A	PH	YY/3266-00	200	15	—	SI. NPN	TO18	Bassa potenza	570

TIPO	CASA	CODICE	V _{RRM} (V)	I _T (AV)(A)		MATERIALE	CONTENITORE	DESCRIZIONE	PREZZO LISTINO
BT 100	PH	YY/3266-90	—	—		SI.	—	S.C.R.	5.750
BT 100A/300R	PH	YY/3267-00	200	2		SI.	SOT34	S.C.R.	5.500
BT 100A/500R	PH	YY/3268-00	400	2		SI.	SOT34	S.C.R.	6.100
BT 101/300R	PH	YY/3368-10	200	6,5		SI.	TO64	S.C.R.	5.000
BT 101/500R	PH	YY/3368-15	400	6,5		SI.	TO64	S.C.R.	5.750
BT 102/300R	PH	YY/3368-30	200	6,5		SI.	TO64	S.C.R.	4.580
BT 102/500R	PH	YY/3368-35	400	6,5		SI.	TO64	S.C.R.	5.170
BT 109/500R	PH	YY/3268-30	—	—		SI.	—	S.C.R.	4.300
BTW23/600RM	PH	YY/3368-80	600	90		SI.	TO94	S.C.R.	196.500
BTW23/800RM	PH	YY/3368-82	800	90		SI.	TO94	S.C.R.	212.000
BTW23/1000RM	PH	YY/3368-84	1000	90		SI.	TO94	S.C.R.	227.000
BTW23/1200RM	PH	YY/3368-86	1200	90		SI.	TO94	S.C.R.	238.000
BTW23/1400RM	PH	YY/3368-88	1400 *	90		SI.	TO94	S.C.R.	248.500
BTW23/1600RM	PH	YY/3368-90	1600 *	90		SI.	TO94	S.C.R.	269.000
BTW24/600R	PH	YY/3285-00	600	35		SI.	TO103	S.C.R.	113.500
BTW24/800R	PH	YY/3285-02	800	35		SI.	TO103	S.C.R.	119.000
BTW24/1000R	PH	YY/3285-04	1000	35		SI.	TO103	S.C.R.	127.000
BTW24/1200R	PH	YY/3285-06	1200	35		SI.	TO103	S.C.R.	137.500
BTW24/1400R	PH	YY/3285-08	1400 *	35		SI.	TO103	S.C.R.	150.000
BTW24/1600R	PH	YY/3285-10	1600 *	35		SI.	TO103	S.C.R.	176.000
BTW30/300R	PH	YY/3285-50	300**	16		SI.	TO48	S.C.R.	51.500
BTW30/400R	PH	YY/3285-52	400**	16		SI.	TO48	S.C.R. a spegnimento rapido	53.800
BTW30/500R	PH	YY/3285-54	500**	16		SI.	TO48	S.C.R. a spegnimento rapido	58.000
BTW30/600R	PH	YY/3285-56	600**	16		SI.	TO48	S.C.R. a spegnimento rapido	62.000
BTW30/800R	PH	YY/3285-58	800 *	16		SI.	TO48	S.C.R. a spegnimento rapido	68.000
BTW30/1000R	PH	YY/3285-60	1000 *	16		SI.	TO48	S.C.R. a spegnimento rapido	77.700
BTW30/1200R	PH	YY/3285-62	1200 *	16		SI.	TO48	S.C.R. a spegnimento rapido	88.000

* V_{RRM} - ** V_{DWM}

TIPO	CASA	CODICE	V _{RWM} _(V)	I _T (AV)(A)		MATERIALE	CONTENITORE	DESCRIZIONE	PREZZO LISTINO
BTW31/300R	PH	YY/3285-80	300 **	22		SI.	TO48	S.C.R. a spegnimento rapido	58.000
BTW31/400R	PH	YY/3285-82	400 **	22		SI.	TO48	S.C.R. a spegnimento rapido	62.000
BTW31/500R	PH	YY/3285-84	500 **	22		SI.	TO48	S.C.R. a spegnimento rapido	67.000
BTW31/600R	PH	YY/3285-86	600 **	22		SI.	TO48	S.C.R. a spegnimento rapido	73.500
BTW31/800R	PH	YY/3285-88	800 *	22		SI.	TO48	S.C.R. a spegnimento rapido	80.800
BTW31/1000R	PH	YY/3285-90	1000 *	22		SI.	TO48	S.C.R. a spegnimento rapido	88.000
BTW31/1200R	PH	YY/3285-92	1200 *	22		SI.	TO48	S.C.R. a spegnimento rapido	98.000
BTW32/600RM	PH	YY/3368-91	500 **	37		SI.	TO103	S.C.R. a spegnimento rapido	103.000
BTW32/800RM	PH	YY/3368-92	600 **	37		SI.	TO103	S.C.R. a spegnimento rapido	113.500
BTW32/1000RM	PH	YY/3368-93	800 **	37		SI.	TO103	S.C.R. a spegnimento rapido	124.000
BTW32/1200RM	PH	YY/3368-94	1000 **	37		SI.	TO103	S.C.R. a spegnimento rapido	134.500
BTW33/600RM	PH	YY/3368-95	500 **	80		SI.	TO94	S.C.R. a spegnimento rapido	207.000
BTW33/800RM	PH	YY/3368-96	600 **	80		SI.	TO94	S.C.R. a spegnimento rapido	222.000
BTW33/1000RM	PH	YY/3368-97	800 **	80		SI.	TO94	S.C.R. a spegnimento rapido	238.000
BTW33/1200RM	PH	YY/3368-98	1000 **	80		SI.	TO94	S.C.R. a spegnimento rapido	269.000
BTW34/600M	PH	YY/3369-00	600	45 I _T (RMS)		SI.	TO103	Triac	93.000
BTW34/800M	PH	YY/3369-02	800	45 I _T (RMS)		SI.	TO103	Triac	98.000
BTW34/1000M	PH	YY/3369-04	1000	45 I _T (RMS)		SI.	TO103	Triac	103.000
BTW34/1200M	PH	YY/3369-06	1200	45 I _T (RMS)		SI.	TO103	Triac	113.500
BTW34/1400M	PH	YY/3369-08	1400	45 I _T (RMS)		SI.	TO103	Triac	124.000
BTW34/1600M	PH	YY/3369-10	1600	45 I _T (RMS)		SI.	TO103	Triac	139.500
BTW47/600RM	PH	YY/3369-20	600	14		SI.	TO48	S.C.R.	41.400
BTW47/800RM	PH	YY/3369-22	800	14		SI.	TO48	S.C.R.	45.500
BTW47/1000RM	PH	YY/3369-24	1000	14		SI.	TO48	S.C.R.	49.800
BTW47/1200RM	PH	YY/3369-26	1200	14		SI.	TO48	S.C.R.	53.800
BTW47/1400RM	PH	YY/3369-28	1400 *	14		SI.	TO48	S.C.R.	58.000
BTW47/1600RM	PH	YY/3369-30	1600 *	14		SI.	TO48	S.C.R.	66.300
BTW92/600R	PH	YY/3286-30	600	20		SI.	TO48	S.C.R.	46.600
BTW92/800R	PH	YY/3286-32	800	20		SI.	TO48	S.C.R.	51.800
BTW92/1000R	PH	YY/3286-34	1000	20		SI.	TO48	S.C.R.	56.900
BTW92/1200R	PH	YY/3286-36	1200	20		SI.	TO48	S.C.R.	62.000
BTW92/1400R	PH	YY/3286-38	1400 *	20		SI.	TO48	S.C.R.	67.000
BTW92/1600R	PH	YY/3286-40	1600 *	20		SI.	TO48	S.C.R.	77.500
BTX18/100	PH	YY/3303-00	100	1		SI.	TO5	S.C.R.	3.900

TIPO	CASA	CODICE	V _{RWM} _(V)	I _T _{(AV)(A)}	MATERIALE	CONTENITORE	DESCRIZIONE	PREZZO LISTINO
BTX18/200	PH	YY/3303-01	200	1	SI.	TO5	S.C.R.	4.250
BTX18/300	PH	YY/3303-02	300	1	SI.	TO5	S.C.R.	4.550
BTX18/400	PH	YY/3303-03	400	1	SI.	TO5	S.C.R.	4.900
BTX18/500	PH	YY/3303-04	500	1	SI.	TO5	S.C.R.	5.350
BTX41/800R	PH	YY/3303-50	800	250	SI.	—	S.C.R.	—
BTX41/1000R	PH	YY/3303-52	1000	250	SI.	—	S.C.R.	—
BTX41/1200R	PH	YY/3303-54	1200	250	SI.	—	S.C.R.	—
BTX41/1400R	PH	YY/3303-56	1400 *	250	SI.	—	S.C.R.	—
BTX41/1600R	PH	YY/3303-58	1600 *	250	SI.	—	S.C.R.	—
BTX94/400	PH	YY/3303-90	400	25 I _T (RMS)	SI.	TO48	Triac	31.000
BTX94/500	PH	YY/3303-91	500	25 I _T (RMS)	SI.	TO48	Triac	33.000
BTX94/600	PH	YY/3303-92	600	25 I _T (RMS)	SI.	TO48	Triac	36.000
BTX94/800	PH	YY/3303-93	800	25 I _T (RMS)	SI.	TO48	Triac	41.400
BTX94/1000	PH	YY/3303-94	1000	25 I _T (RMS)	SI.	TO48	Triac	49.700
BTX94/1200	PH	YY/3303-95	1200	25 I _T (RMS)	SI.	TO48	Triac	62.000
BTX95/500RM	PH	YY/3304-00	500	15 I _T (RMS)	SI.	TO64	Triac	82.500
BTX95/600R	PH	YY/3304-02	600	15 I _T (RMS)	SI.	TO64	Triac	88.000
BTX95/700R	PH	YY/3304-04	700	15 I _T (RMS)	SI.	TO64	Triac	93.000
BTX95/800R	PH	YY/3304-06	800	15 I _T (RMS)	SI.	TO64	Triac	98.000
BTY79/100R	PH	YY/3305-00	100	6,4	SI.	TO64	S.C.R.	—
BTY79/300R	PH	YY/3311-00	300	6,4	SI.	TO64	S.C.R.	—
BTY79/400R	PH	YY/3314-00	400	6,4	SI.	TO64	S.C.R.	17.600
BTY79/500R	PH	YY/3317-00	500	6,4	SI.	TO64	S.C.R.	19.600
BTY79/600R	PH	YY/3320-00	600	6,4	SI.	TO64	S.C.R.	21.700
BTY79/700R	PH	YY/3323-00	700	6,4	SI.	TO64	S.C.R.	22.500
BTY79/800R	PH	YY/3326-00	800	6,4	SI.	TO64	S.C.R.	23.800
BTY87/100R	PH	YY/3329-00	100	10	SI.	TO48	S.C.R.	—
BTY87/300R	PH	YY/3335-00	300	10	SI.	TO48	S.C.R.	—
BTY87/400R	PH	YY/3338-00	400	10	SI.	TO48	S.C.R.	18.600
BTY87/500R	PH	YY/3341-00	500	10	SI.	TO48	S.C.R.	19.600
BTY87/600R	PH	YY/3344-00	600	10	SI.	TO48	S.C.R.	20.700
BTY87/700R	PH	YY/3347-00	700	10	SI.	TO48	S.C.R.	21.700
BTY87/800R	PH	YY/3350-00	800	10	SI.	TO48	S.C.R.	22.700
BTY91/100R	PH	YY/3353-00	100	14	SI.	TO48	S.C.R.	—
BTY91/200R	PH	YY/3356-00	200	14	SI.	TO48	S.C.R.	—
BTY91/300R	PH	YY/3359-00	300	14	SI.	TO48	S.C.R.	—
BTY91/400R	PH	YY/3362-00	400	14	SI.	TO48	S.C.R.	20.700
BTY91/500R	PH	YY/3365-00	500	14	SI.	TO48	S.C.R.	21.700
BTY91/600R	PH	YY/3368-00	600	14	SI.	TO48	S.C.R.	22.700
BTY91/700R	PH	YY/3371-00	700	14	SI.	TO48	S.C.R.	23.700

* V_{RRM}

TIPO	CASA	CODICE	V_{RWM} (V)	I_T (AV) (A)		MATERIALE	CONTENITORE	DESCRIZIONE	PREZZO LISTINO
BTY91/800R	PH	YY/3374-00	800	14		SI.	TO48	S.C.R.	24.800
BTY95/300R	PH	YY/3383-00	300	75		SI.	TO49	S.C.R.	37.280
BTY95/600R	PH	YY/3392-00	600	75		SI.	TO49	S.C.R.	64.300
BTY95/800R	PH	YY/3398-00	800	75		SI.	TO49	S.C.R.	94.300
BTY99/300R	PH	YY/3407-00	300	100		SI.	TO49	S.C.R.	57.450
BTY99/600R	PH	YY/3416-00	600	100		SI.	TO49	S.C.R.	93.200
BTY99/800R	PH	YY/3422-00	800	100		SI.	TO49	S.C.R.	113.300
TIPO	CASA	CODICE	FT(MHz)	V_{CEO} (V)	I_C (mA)	MATERIALE	CONTENITORE	DESCRIZIONE	PREZZO LISTINO
BU105	PH	YY/3424-00	7,5	—	2,5 A	SI. NPN	TO3	Alta potenza	7.400
BU108	PH	YY/3424-05	7	—	5 A	SI. NPN	TO3	Alta potenza	13.300
BU126	PH	YY/3424-15	8	300	3 A	SI. NPN	TO3	Alta potenza	7.400
BU204	PH	YY/3424-30	7,5	600	2,5 A	SI. NPN	TO3	Alta potenza	7.200
BU205	PH	YY/3424-32	7,5	700	2,5 A	SI. NPN	TO3	Alta potenza	7.400
BU206	PH	YY/3424-34	7,5	800	2,5 A	SI. NPN	TO3	Alta potenza	9.000
BU207	PH	YY/3424-36	7	600	5 A	SI. NPN	TO3	Alta potenza	10.800
BU208	PH	YY/3424-38	7	700	5 A	SI. NPN	TO3	Alta potenza	13.300
BU209	PH	YY/3424-40	7	800	4 A	SI. NPN	TO3	Alta potenza	20.000
TIPO	CASA	CODICE	V_{RWM} (V)	IF (mA)		MATERIALE	CONTENITORE	DESCRIZIONE	PREZZO LISTINO
BY126	PH	YY/3434-00	450	1000		SI.	SOD18	Raddrizzatore	480
BY127	PH	YY/3437-00	800	1000		SI.	SOD18	Raddrizzatore	530
BY164	PH	YY/3438-10	85	1200		SI.	—	Ponte monofase	1.550
BY176	PH	YY/3438-20	15000	$2,5 I_{FAV}$		SI.	SOD29	Raddrizzatore	2.500
BY179	PH	YY/3438-23	400	1000		SI.	—	Ponte monofase	1.720
BY184	PH	YY/3438-35	1500	100		SI.	SOD34	Raddrizzatore	950
BY185	PH	YY/3438-37	35000	2,5		SI.	SOD36	Raddrizzatore	8.750
BY187	PH	YY/3438-42	10 KV	$2,5 mA$ I_{FAV}		SI.	SOD34	Raddrizzatore	2.000
BY188	PH	YY/3438-46	$50 V_{VR}$	$1,2 A$ I_{FAV}		SI.	—	Raddrizzatore	820
BYX10	PH	YY/3440-00	800	360 I_{FAV}		SI.	DO14	Raddrizzatore	680
TIPO	CASA	CODICE	V_{RWM} (V)	I_T (AV) (A)		MATERIALE	CONTENITORE	DESCRIZIONE	PREZZO LISTINO
BYX13/400	PH	YY/3443-00	200	20		SI.	SOD5/1	Raddrizzatore	—
BYX13/400R	PH	YY/3446-00	200	20		SI.	SOD5/1	Raddrizzatore	—
BYX13/600	PH	YY/3449-00	300	20		SI.	SOD5/1	Raddrizzatore	—
BYX13/600R	PH	YY/3452-00	300	20		SI.	SOD5/1	Raddrizzatore	—
BYX13/800	PH	YY/3455-00	400	20		SI.	SOD5/1	Raddrizzatore	—
BYX13/800R	PH	YY/3458-00	400	20		SI.	SOD5/1	Raddrizzatore	—
BYX13/1000	PH	YY/3461-00	500	20		SI.	SOD5/1	Raddrizzatore	—
BYX13/1000R	PH	YY/3464-00	500	20		SI.	SOD5/1	Raddrizzatore	—
BYX13/1200	PH	YY/3467-00	600	20		SI.	SOD5/1	Raddrizzatore	—
BYX13/1200R	PH	YY/3470-00	600	20		SI.	SOD5/1	Raddrizzatore	—
BYX13/1600	PH	YY/3473-00	800	20		SI.	SOD5/1	Raddrizzatore	—
BYX13/1600R	PH	YY/3476-00	800	20		SI.	SOD5/1	Raddrizzatore	—
BYX14/400	PH	YY/3479-00	200	150		SI.	M294	Raddrizzatore	—
BYX14/400R	PH	YY/3482-00	200	150		SI.	M294	Raddrizzatore	—
BYX14/600	PH	YY/3485-00	300	150		SI.	M294	Raddrizzatore	—
BYX14/600R	PH	YY/3488-00	300	150		SI.	M294	Raddrizzatore	—

TIPO	CASA	CODICE	V _{RWM} (V)	I _T (AV)(A)		MATERIALE	CONTENITORE	DESCRIZIONE	PREZZO LISTINO
BYX14/800	PH	YY/3491-00	400	150		SI.	M294	Raddrizzatore	—
BYX14/800R	PH	YY/3494-00	400	150		SI.	M294	Raddrizzatore	—
BYX14/1000	PH	YY/3497-00	500	150		SI.	M294	Raddrizzatore	—
BYX14/1000R	PH	YY/3500-00	500	150		SI.	M294	Raddrizzatore	—
BYX14/1200	PH	YY/3503-00	600	150		SI.	M294	Raddrizzatore	—
BYX14/1200R	PH	YY/3506-00	600	150		SI.	M294	Raddrizzatore	—
BYX14/1600	PH	YY/3509-00	800	150		SI.	M294	Raddrizzatore	—
BYX14/1600R	PH	YY/3512-00	800	150		SI.	M294	Raddrizzatore	—
BYX22/600R	PH	YY/3555-00	400	1,4		SI.	DO1	Raddrizzatore	2.000
BYX22/1200	PH	YY/3555-04	800	1,4		SI.	DO1	Raddrizzatore	2.240
BYX25/600	PH	YY/3556-00	600	20		SI.	DO4	Raddrizzatore	13.400
BYX25/600R	PH	YY/3556-02	600	20		SI.	DO4	Raddrizzatore	13.400
BYX25/800	PH	YY/3556-04	800	20		SI.	DO4	Raddrizzatore	14.500
BYX25/800R	PH	YY/3556-06	800	20		SI.	DO4	Raddrizzatore	14.500
BYX25/1000	PH	YY/3556-08	1000	20		SI.	DO4	Raddrizzatore	15.500
BYX25/1000R	PH	YY/3556-10	1000	20		SI.	DO4	Raddrizzatore	15.500
BYX30/200	PH	YY/3556-20	200	14		SI.	DO4	Raddrizzatore	13.500
BYX30/200R	PH	YY/3556-22	200	14		SI.	DO4	Raddrizzatore	13.500
BYX30/300	PH	YY/3556-24	300	14		SI.	DO4	Raddrizzatore	14.000
BYX30/300R	PH	YY/3556-26	300	14		SI.	DO4	Raddrizzatore	14.000
BYX30/400	PH	YY/3556-28	400	14		SI.	DO4	Raddrizzatore	15.200
BYX30/400R	PH	YY/3556-30	400	14		SI.	DO4	Raddrizzatore	15.200
BYX30/500	PH	YY/3556-32	500	14		SI.	DO4	Raddrizzatore	17.500
BYX30/500R	PH	YY/3556-34	500	14		SI.	DO4	Raddrizzatore	17.500
BYX32/400	PH	YY/3587-00	400	150		SI.	SOD8/3	Raddrizzatore	—
BYX32/600	PH	YY/3590-00	600	150		SI.	SOD8/3	Raddrizzatore	—
BYX32/800	PH	YY/3593-00	800	150		SI.	SOD8/3	Raddrizzatore	—
BYX32/1000	PH	YY/3596-00	1000	150		SI.	SOD8/3	Raddrizzatore	—
BYX32/1200	PH	YY/3599-00	1200	150		SI.	SOD8/3	Raddrizzatore	—
BYX32/1600	PH	YY/3602-00	1600	150		SI.	SOD8/3	Raddrizzatore	—
BYX35	PH	YY/3601-00	—	—		SI.	SOD29	Raddrizzatore	46.800
BYX36/75	PH	YY/3605-00	50	0,8A		SI.	DO15	Raddrizzatore	300
BYX36/150	PH	YY/3608-00	100	0,8A		SI.	DO15	Raddrizzatore	340
BYX36/300	PH	YY/3611-00	200	0,8A		SI.	DO15	Raddrizzatore	390
BYX36/600	PH	YY/3614-00	400	0,8A		SI.	DO15	Raddrizzatore	450
BYX38/300	PH	YY/3617-00	200	6 A		SI.	DO4	Raddrizzatore	2.120
BYX38/300R	PH	YY/3620-00	200	6 A		SI.	DO4	Raddrizzatore	2.120
BYX38/600	PH	YY/3623-00	400	6 A		SI.	DO4	Raddrizzatore	2.350
BYX38/600R	PH	YY/3626-00	400	6 A		SI.	DO4	Raddrizzatore	2.350
BYX38/900	PH	YY/3629-00	600	6 A		SI.	DO4	Raddrizzatore	2.570
BYX38/900R	PH	YY/3632-00	600	6 A		SI.	DO4	Raddrizzatore	2.570
BYX38/1200	PH	YY/3635-00	800	6 A		SI.	DO4	Raddrizzatore	2.800
BYX38/1200R	PH	YY/3638-00	800	6 A		SI.	DO4	Raddrizzatore	2.800
BYX39/600	PH	YY/3639-00	600	6		SI.	DO4	Raddrizzatore	4.480
BYX39/600R	PH	YY/3639-01	600	6		SI.	DO4	Raddrizzatore	4.480
BYX39/800	PH	YY/3639-02	800	6		SI.	DO4	Raddrizzatore	5.000
BYX39/800R	PH	YY/3639-03	800	6		SI.	DO4	Raddrizzatore	5.000
BYX39/1000	PH	YY/3639-04	1000	6		SI.	DO4	Raddrizzatore	5.600
BYX39/1000R	PH	YY/3639-05	1000	6		SI.	DO4	Raddrizzatore	5.600
BYX42/300	PH	YY/3641-00	200	10		SI.	DO4	Raddrizzatore	3.100

TIPO	CASA	CODICE	V _{RWM} (V)	I _T (AV)(A)		MATERIALE	CONTENITORE	DESCRIZIONE	PREZZO LISTINO
BYX42/300R	PH	YY/3644-00	200	10		SI.	DO4	Raddrizzatore	3.100
BYX42/600	PH	YY/3647-00	400	10		SI.	DO4	Raddrizzatore	3.350
BYX42/600R	PH	YY/3650-00	400	10		SI.	DO4	Raddrizzatore	3.350
BYX42/900	PH	YY/3653-00	600	10		SI.	DO4	Raddrizzatore	3.580
BYX42/900R	PH	YY/3656-00	600	10		SI.	DO4	Raddrizzatore	3.580
BYX42/1200	PH	YY/3659-00	800	10		SI.	DO4	Raddrizzatore	3.800
BYX42/1200R	PH	YY/3662-00	800	10		SI.	DO4	Raddrizzatore	3.800
BYX45/600	PH	YY/3663-00	600	1,5		SI.	DO1	Raddrizzatore	3.350
BYX45/800	PH	YY/3663-10	800	1,5		SI.	DO1	Raddrizzatore	3.690
BYX45/1000	PH	YY/3663-15	1000	1,5		SI.	DO1	Raddrizzatore	4.000
BYX46/200N	PH	YY/3663-50	200	22		SI.	DO4	Raddrizzatore	15.000
BYX46/200R	PH	YY/3663-51	200	22		SI.	DO4	Raddrizzatore	15.000
BYX46/300N	PH	YY/3663-52	300	22		SI.	DO4	Raddrizzatore	15.500
BYX46/300R	PH	YY/3663-53	300	22		SI.	DO4	Raddrizzatore	15.500
BYX46/400N	PH	YY/3663-54	400	22		SI.	DO4	Raddrizzatore	16.500
BYX46/400R	PH	YY/3663-55	400	22		SI.	DO4	Raddrizzatore	16.500
BYX46/500N	PH	YY/3663-56	500	22		SI.	DO4	Raddrizzatore	18.800
BYX46/500R	PH	YY/3663-57	500	22		SI.	DO4	Raddrizzatore	18.800
BYX46/600N	PH	YY/3663-58	600	22		SI.	DO4	Raddrizzatore	21.000
BYX46/600R	PH	YY/3663-59	600	22		SI.	DO4	Raddrizzatore	21.000
BYX48/300	PH	YY/3665-00	200	6		SI.	DO4	Raddrizzatore	2.900
BYX48/300R	PH	YY/3668-00	200	6		SI.	DO4	Raddrizzatore	2.900
BYX48/600	PH	YY/3671-00	400	6		SI.	DO4	Raddrizzatore	3.100
BYX48/600R	PH	YY/3674-00	400	6		SI.	DO4	Raddrizzatore	3.100
BYX48/900	PH	YY/3677-00	600	6		SI.	DO4	Raddrizzatore	3.350
BYX48/900R	PH	YY/3680-00	600	6		SI.	DO4	Raddrizzatore	3.350
BYX48/1200	PH	YY/3683-00	800	6		SI.	DO4	Raddrizzatore	3.700
BYX48/1200R	PH	YY/3686-00	800	6		SI.	DO4	Raddrizzatore	3.700
BYX49/300	PH	YY/3686-50	200	6		SI.	SOD38	Raddrizzatore	1.680
BYX49/300R	PH	YY/3686-52	200	6		SI.	SOD38	Raddrizzatore	1.680
BYX49/600	PH	YY/3686-54	400	6		SI.	SOD38	Raddrizzatore	1.790
BYX49/600R	PH	YY/3686-56	400	6		SI.	SOD38	Raddrizzatore	1.790
BYX49/900	PH	YY/3686-58	600	6		SI.	SOD38	Raddrizzatore	2.000
BYX49/900R	PH	YY/3686-60	600	6		SI.	SOD38	Raddrizzatore	2.000
BYX49/1200	PH	YY/3686-62	800	6		SI.	SOD38	Raddrizzatore	2.240
BYX49/1200R	PH	YY/3686-64	800	6		SI.	SOD38	Raddrizzatore	2.240
BYX50/200	PH	YY/3555-10	200	6		SI.	DO4	Raddrizzatore	5.250
BYX50/200R	PH	YY/3555-11	200	6		SI.	DO4	Raddrizzatore	5.250
BYX50/400	PH	YY/3555-14	400	6		SI.	DO4	Raddrizzatore	5.600
BYX50/400R	PH	YY/3555-15	400	6		SI.	DO4	Raddrizzatore	5.600
BYX50/600	PH	YY/3555-18	600	6		SI.	DO4	Raddrizzatore	6.000
BYX50/600R	PH	YY/3555-19	600	6		SI.	DO4	Raddrizzatore	6.000
BYX52/300	PH	YY/3687-00	200	48		SI.	DO5	Raddrizzatore	22.000
BYX52/300R	PH	YY/3687-02	200	48		SI.	DO5	Raddrizzatore	22.000
BYX52/600	PH	YY/3687-04	400	48		SI.	DO5	Raddrizzatore	23.000
BYX52/600R	PH	YY/3687-06	400	48		SI.	DO5	Raddrizzatore	23.000
BYX52/900	PH	YY/3687-08	600	48		SI.	DO5	Raddrizzatore	24.000
BYX52/900R	PH	YY/3687-10	600	48		SI.	DO5	Raddrizzatore	24.000
BYX52/1200	PH	YY/3687-12	800	48		SI.	DO5	Raddrizzatore	25.000
BYX52/1200R	PH	YY/3687-14	800	48		SI.	DO5	Raddrizzatore	25.000

TIPO	CASA	CODICE	V _{RWM} (V)	I _T (AV)(A)	MATERIALE	CONTENITORE	DESCRIZIONE	PREZZO LISTINO
BYX55/300	PH	YY/3687-30	300	1,2	SI.	SOD18	Raddrizzatore	1.000
BYX55/500	PH	YY/3687-32	500	1,2	SI.	SOD18	Raddrizzatore	1.250
BYX71/350N	PH	YY/3687-90	300	7	SI.	SOD38	Raddrizzatore	2.020
BYX71/350R	PH	YY/3687-91	300	7	SI.	SOD38	Raddrizzatore	2.020
BYX71/600N	PH	YY/3687-92	500	7	SI.	SOD38	Raddrizzatore	2.240
BYX71/600R	PH	YY/3687-93	500	7	SI.	SOD38	Raddrizzatore	2.240
BYX72/150N	PH	YY/3688-00	100	10	SI.	SOD38	Raddrizzatore	1.900
BYX72/150R	PH	YY/3688-01	100	10	SI.	SOD38	Raddrizzatore	1.900
BYX72/300N	PH	YY/3688-02	200	10	SI.	SOD38	Raddrizzatore	2.100
BYX72/300R	PH	YY/3688-03	200	10	SI.	SOD38	Raddrizzatore	2.100
BYX72/500N	PH	YY/3688-04	400	10	SI.	SOD38	Raddrizzatore	3.470
BYX72/500R	PH	YY/3688-05	400	10	SI.	SOD38	Raddrizzatore	3.470
BYX71	PH	YY/3719-00	600	10	SI.	S72	Raddrizzatore	7.000
BYX78	PH	YY/3746-00	600	40	SI.	S72	Raddrizzatore	14.000

TIPO	CASA	CODICE	V _Z (V)	MATERIALE	CONTENITORE	DESCRIZIONE	PREZZO LISTINO
BZW86/7V5	PH	YY/3746-01	75	SI.	DO30	Soppressori di transistori	165.500
BZW86/8V2	PH	YY/3746-03	8,2	SI.	DO30	Soppressori di transistori	165.500
BZW86/9V1	PH	YY/3746-05	9,1	SI.	DO30	Soppressori di transistori	165.500
BZW86/10	PH	YY/3746-07	10	SI.	DO30	Soppressori di transistori	165.500
BZW86/11	PH	YY/3746-09	11	SI.	DO30	Soppressori di transistori	165.500
BZW86/12	PH	YY/3746-11	12	SI.	DO30	Soppressori di transistori	165.500
BZW86/13	PH	YY/3746-13	13	SI.	DO30	Soppressori di transistori	165.500
BZW86/15	PH	YY/3746-15	15	SI.	DO30	Soppressori di transistori	165.500
BZW86/16	PH	YY/3746-17	16	SI.	DO30	Soppressori di transistori	165.500
BZW86/18	PH	YY/3746-19	18	SI.	DO30	Soppressori di transistori	165.500
BZW86/20	PH	YY/3746-21	20	SI.	DO30	Soppressori di transistori	165.500
BZW86/22	PH	YY/3746-23	22	SI.	DO30	Soppressori di transistori	165.500
BZW86/24	PH	YY/3746-25	24	SI.	DO30	Soppressori di transistori	165.500
BZW86/27	PH	YY/3746-27	27	SI.	DO30	Soppressori di transistori	165.500
BZW86/30	PH	YY/3746-29	30	SI.	DO30	Soppressori di transistori	165.500
BZW86/33	PH	YY/3746-31	33	SI.	DO30	Soppressori di transistori	165.500
BZW86/36	PH	YY/3746-33	36	SI.	DO30	Soppressori di transistori	165.500
BZW86/39	PH	YY/3746-35	39	SI.	DO30	Soppressori di transistori	165.500
BZW86/43	PH	YY/3746-37	43	SI.	DO30	Soppressori di transistori	165.500
BZW86/47	PH	YY/3746-39	47	SI.	DO30	Soppressori di transistori	165.500
BZW86/51	PH	YY/3746-41	51	SI.	DO30	Soppressori di transistori	165.500

TIPO	CASA	CODICE	VZ (V)			MATERIALE	CONTENITORE	DESCRIZIONE	PREZZO LISTINO
BZW86/56	PH	YY/3746-43	56			SI.	DO30	Soppressori di transistori	165.500
BZW86/62	PH	YY/3746-45	62			SI.	DO30	Soppressori di transistori	165.500
BZW91/5V6	PH	YY/3747-00	5,6			SI.	DO5	Soppressori di transistori	20.700
BZW91/6V2	PH	YY/3747-02	6,2			SI.	DO5	Soppressori di transistori	20.700
BZW91/6V8	PH	YY/3747-04	6,8			SI.	DO5	Soppressori di transistori	20.700
BZW91/7V5	PH	YY/3747-06	7,5			SI.	DO5	Soppressori di transistori	20.700
BZW91/8V2	PH	YY/3747-08	8,2			SI.	DO5	Soppressori di transistori	20.700
BZW91/9V1	PH	YY/3747-10	9,1			SI.	DO5	Soppressori di transistori	20.700
BZW91/10	PH	YY/3747-12	10			SI.	DO5	Soppressori di transistori	20.700
BZW91/11	PH	YY/3747-14	11			SI.	DO5	Soppressori di transistori	20.700
BZW91/12	PH	YY/3747-16	12			SI.	DO5	Soppressori di transistori	20.700
BZW91/13	PH	YY/3747-18	13			SI.	DO5	Soppressori di transistori	20.700
BZW91/15	PH	YY/3747-20	15			SI.	DO5	Soppressori di transistori	20.700
BZW91/16	PH	YY/3747-22	16			SI.	DO5	Soppressori di transistori	20.700
BZW91/18	PH	YY/3747-24	18			SI.	DO5	Soppressori di transistori	20.700
BZW91/20	PH	YY/3747-26	20			SI.	DO5	Soppressori di transistori	20.700
BZW91/22	PH	YY/3747-28	22			SI.	DO5	Soppressori di transistori	20.700
BZW91/24	PH	YY/3747-30	24			SI.	DO5	Soppressori di transistori	20.700
BZW91/27	PH	YY/3747-32	27			SI.	DO5	Soppressori di transistori	20.700
BZW91/30	PH	YY/3747-34	30			SI.	DO5	Soppressori di transistori	20.700
BZW91/33	PH	YY/3747-36	33			SI.	DO5	Soppressori di transistori	20.700
BZW91/36	PH	YY/3747-38	36			SI.	DO5	Soppressori di transistori	20.700
BZW91/39	PH	YY/3747-40	39			SI.	DO5	Soppressori di transistori	20.700
BZW91/43	PH	YY/3747-42	43			SI.	DO5	Soppressori di transistori	20.700
BZW91/47	PH	YY/3747-44	47			SI.	DO5	Soppressori di transistori	20.700
BZW91/51	PH	YY/3747-46	51			SI.	DO5	Soppressori di transistori	20.700
BZW91/56	PH	YY/3747-48	56			SI.	DO5	Soppressori di transistori	20.700
BZW91/62	PH	YY/3747-50	62			SI.	DO5	Soppressori di transistori	20.700
BZW93/5V6	PH	YY/3748-00	5,6			SI.	DO4	Soppressori di transistori	4.000
BZW93/6V2	PH	YY/3748-02	6,2			SI.	DO4	Soppressori di transistori	4.000
BZW93/6V8	PH	YY/3748-04	6,8			SI.	DO4	Soppressori di transistori	4.000

TIPO	CASA	CODICE	DISSIP. (W)	VZ (V)	IZT (mA)	MATERIALE	CONTENITORE	DESCRIZIONE	PREZZO LISTINO
BZW93/7V5	PH	YY/3748-06		7,5		SI.	DO4	Soppressori di transistori	4.000
BZW93/8V2	PH	YY/3748-08		8,2		SI.	DO4	Soppressori di transistori	4.000
BZW93/9V1	PH	YY/3748-10		9,1		SI.	DO4	Soppressori di transistori	4.000
BZW93/10	PH	YY/3748-12		10		SI.	DO4	Soppressori di transistori	4.000
BZW93/11	PH	YY/3748-14		11		SI.	DO4	Soppressori di transistori	4.000
BZW93/12	PH	YY/3748-16		12		SI.	DO4	Soppressori di transistori	4.000
BZW93/13	PH	YY/3748-18		13		SI.	DO4	Soppressori di transistori	4.000
BZW93/15	PH	YY/3748-20		15		SI.	DO4	Soppressori di transistori	4.000
BZW93/16	PH	YY/3748-22		16		SI.	DO4	Soppressori di transistori	4.000
BZW93/18	PH	YY/3748-24		18		SI.	DO4	Soppressori di transistori	4.000
BZW93/20	PH	YY/3748-26		20		SI.	DO4	Soppressori di transistori	4.000
BZW93/22	PH	YY/3748-28		22		SI.	DO4	Soppressori di transistori	4.000
BZW93/24	PH	YY/3748-30		24		SI.	DO4	Soppressori di transistori	4.000
BZW93/27	PH	YY/3748-32		27		SI.	DO4	Soppressori di transistori	4.000
BZW93/30	PH	YY/3748-34		30		SI.	DO4	Soppressori di transistori	4.000
BZW93/33	PH	YY/3748-36		33		SI.	DO4	Soppressori di transistori	4.000
BZW93/36	PH	YY/3748-38		36		SI.	DO4	Soppressori di transistori	4.000
BZW93/39	PH	YY/3748-40		39		SI.	DO4	Soppressori di transistori	4.000
BZW93/43	PH	YY/3748-42		43		SI.	DO4	Soppressori di transistori	4.000
BZW93/47	PH	YY/3748-44		47		SI.	DO4	Soppressori di transistori	4.000
BZW93/51	PH	YY/3748-46		51		SI.	DO4	Soppressori di transistori	4.000
BZW93/56	PH	YY/3748-48		56		SI.	DO4	Soppressori di transistori	4.000
BZW93/62	PH	YY/3748-50		62		SI.	DO4	Soppressori di transistori	4.000
BZX61C7V5- BZX29C7V5	PH	YY/3794-00	1,5	7,5	20	SI.	DO15	Zener	550
BZX61C8V2- BZX29C8V2	PH	YY/3797-00	1,5	8,2	20	SI.	DO15	Zener	550
BZX61C9V1- BZX29C9V1	PH	YY/3800-00	1,5	9,1	20	SI.	DO15	Zener	550
BZX61C10- BZX29C10	PH	YY/3803-00	1,5	10	20	SI.	DO15	Zener	550
BZX61C11- BZX29C11	PH	YY/3806-00	1,5	11	20	SI.	DO15	Zener	550
BZX61C12- BZX29C12	PH	YY/3809-00	1,5	12	20	SI.	DO15	Zener	550
BZX61C13- BZX29C13	PH	YY/3812-00	1,5	13	20	SI.	DO15	Zener	550

TIPO	CASA	CODICE	DISSIP. (W)	VZ (V)	IZT (mA)	MATERIALE	CONTENITORE	DESCRIZIONE	PREZZO LISTINO
BZX61C15- BZX29C15	PH	YY/3815-00	1,5	15	20	SI.	DO15	Zener	550
BZX61C16	PH	YY/3815-05	1,5	16	15	SI.	DO15	Zener	550
BZX61C18	PH	YY/3815-08	1,5	18	15	SI.	DO15	Zener	550
BZX61C20- BZX29C20	PH	YY/3824-00	1,5	20	10	SI.	DO15	Zener	550
BZX61C22- BZX29C22	PH	YY/3827-00	1,5	22	10	SI.	DO15	Zener	550
BZX61C24- BZX29C24	PH	YY/3830-00	1,5	24	10	SI.	DO15	Zener	550
BZX61C27- BZX29C27	PH	YY/3833-00	1,5	27	10	SI.	DO15	Zener	550
BZX61C30- BZX29C30	PH	YY/3836-00	1,5	30	10	SI.	DO15	Zener	550
BZX61C33- BZX29C33	PH	YY/3839-00	1,5	33	10	SI.	DO15	Zener	550
BZX61C36- BZX29C36	PH	YY/3842-00	1,5	36	10	SI.	DO15	Zener	550
BZX61C39- BZX29C39	PH	YY/3845-00	1,5	39	5	SI.	DO15	Zener	550
BZX61C43- BZX29C43	PH	YY/3848-00	1,5	43	5	SI.	DO15	Zener	550
BZX61C47- BZX29C47	PH	YY/3851-00	1,5	47	5	SI.	DO15	Zener	550
BZX61C51- BZX29C51	PH	YY/3854-00	1,5	51	5	SI.	DO15	Zener	550
BZX61C56- BZX29C56	PH	YY/3857-00	1,5	56	5	SI.	DO15	Zener	550
BZX61C62	PH	YY/3857-10	1,5	62	5	SI.	DO15	Zener	550
BZX61C68	PH	YY/3857-15	1,5	68	5	SI.	DO15	Zener	550
BZX61C75	PH	YY/3857-20	1,5	75	5	SI.	DO15	Zener	550
BZX70C10	PH	YY/3857-30	2,5	10	50	SI.	SOD18	Zener	1.560
BZX70C11	PH	YY/3857-31	2,5	11	50	SI.	SOD18	Zener	1.560
BZX70C12	PH	YY/3857-32	2,5	12	50	SI.	SOD18	Zener	1.560
BZX70C13	PH	YY/3857-33	2,5	13	50	SI.	SOD18	Zener	1.560
BZX70C15	PH	YY/3857-34	2,5	15	50	SI.	SOD18	Zener	1.560
BZX70C16	PH	YY/3857-35	2,5	16	20	SI.	SOD18	Zener	1.560
BZX70C18	PH	YY/3857-36	2,5	18	20	SI.	SOD18	Zener	1.560
BZX70C20	PH	YY/3857-37	2,5	20	20	SI.	SOD18	Zener	1.560
BZX70C22	PH	YY/3857-38	2,5	22	20	SI.	SOD18	Zener	1.560
BZX70C24	PH	YY/3857-39	2,5	24	20	SI.	SOD18	Zener	1.560
BZX70C27	PH	YY/3857-40	2,5	27	20	SI.	SOD18	Zener	1.560
BZX70C30	PH	YY/3857-41	2,5	30	20	SI.	SOD18	Zener	1.560
BZX70C33	PH	YY/3857-42	2,5	33	20	SI.	SOD18	Zener	1.560
BZX70C36	PH	YY/3857-43	2,5	36	20	SI.	SOD18	Zener	1.560
BZX70C39	PH	YY/3857-44	2,5	39	10	SI.	SOD18	Zener	1.560
BZX70C43	PH	YY/3857-45	2,5	43	10	SI.	SOD18	Zener	1.560
BZX70C47	PH	YY/3857-46	2,5	47	10	SI.	SOD18	Zener	1.560
BZX70C51	PH	YY/3857-47	2,5	51	10	SI.	SOD18	Zener	1.560
BZX70C56	PH	YY/3857-48	2,5	56	10	SI.	SOD18	Zener	1.560
BZX70C62	PH	YY/3857-49	2,5	62	10	SI.	SOD18	Zener	1.560

TIPO	CASA	CODICE	DISSIP. (W)	VZ (V)	IZT (mA)	MATERIALE	CONTENITORE	DESCRIZIONE	PREZZO LISTINO
BZX70C68	PH	YY/3857-50	2,5	68	10	SI.	SOD18	Zener	1.560
BZX70C75	PH	YY/3857-51	2,5	75	10	SI.	SOD18	Zener	1.560
BZX75C1V4	PH	YY/3857-70	0,400	1,4	5	SI.	DO7	Zener	560
BZX75C2V1	PH	YY/3857-72	0,400	2,1	5	SI.	DO7	Zener	560
BZX75C2V8	PH	YY/3857-74	0,400	2,8	5	SI.	DO7	Zener	560
BZX75C3V6	PH	YY/3857-76	0,400	3,6	5	SI.	DO7	Zener	560
BZX79C4V7	PH	YY/3858-08	0,400	4,7	5	SI.	A277	Zener	340
BZX79C5V1	PH	YY/3858-10	0,400	5,1	5	SI.	A277	Zener	340
BZX79C5V6	PH	YY/3858-12	0,400	5,6	5	SI.	A277	Zener	340
BZX79C6V2	PH	YY/3858-14	0,400	6,2	5	SI.	A277	Zener	340
BZX79C6V8	PH	YY/3858-16	0,400	6,8	5	SI.	A277	Zener	340
BZX79C7V5	PH	YY/3858-18	0,400	7,5	5	SI.	A277	Zener	340
BZX79C8V2	PH	YY/3858-20	0,400	8,2	5	SI.	A277	Zener	340
BZX79C9V1	PH	YY/3858-22	0,400	9,1	5	SI.	A277	Zener	340
BZX79C10	PH	YY/3858-24	0,400	10	5	SI.	A277	Zener	340
BZX79C11	PH	YY/3858-26	0,400	11	5	SI.	A277	Zener	340
BZX79C12	PH	YY/3858-28	0,400	12	5	SI.	A277	Zener	340
BZX79C13	PH	YY/3858-30	0,400	13	5	SI.	A277	Zener	340
BZX79C15	PH	YY/3858-32	0,400	15	5	SI.	A277	Zener	340
BZX79C16	PH	YY/3858-34	0,400	16	5	SI.	A277	Zener	340
BZX79C18	PH	YY/3858-36	0,400	18	5	SI.	A277	Zener	340
BZX79C20	PH	YY/3858-38	0,400	20	5	SI.	A277	Zener	340
BZX79C22	PH	YY/3858-40	0,400	22	5	SI.	A277	Zener	340
BZX79C24	PH	YY/3858-42	0,400	24	5	SI.	A277	Zener	340
BZX79C27	PH	YY/3858-44	0,400	27	5	SI.	A277	Zener	340
BZX79C30	PH	YY/3858-46	0,400	30	5	SI.	A277	Zener	340
BZX79C36	PH	YY/3858-48	0,400	36	5	SI.	A277	Zener	340
BZX79C39	PH	YY/3858-50	0,400	39	5	SI.	A277	Zener	340
BZX79C47	PH	YY/3858-52	0,400	47	5	SI.	A277	Zener	340
BZX79C51	PH	YY/3858-54	0,400	51	5	SI.	A277	Zener	340
BZX79C62	PH	YY/3858-56	0,400	62	5	SI.	A277	Zener	340
BZX79C68	PH	YY/3858-58	0,400	68	5	SI.	A277	Zener	340
BZX79C75	PH	YY/3858-60	0,400	75	5	SI.	A277	Zener	340
BZX87C5V1	PH	YY/3859-00	1,5	5,1	20	SI.	A196M	Zener	1.000
BZX87C5V6	PH	YY/3859-01	1,5	5,6	20	SI.	A196M	Zener	1.000
BZX87C6V2	PH	YY/3859-02	1,5	6,2	20	SI.	A196M	Zener	1.000
BZX87C6V8	PH	YY/3859-03	1,5	6,8	20	SI.	A196M	Zener	1.000
BZX87C7V5	PH	YY/3859-04	1,5	7,5	20	SI.	A196M	Zener	1.000
BZX87C8V2	PH	YY/3859-05	1,5	8,2	20	SI.	A196M	Zener	1.000
BZX87C9V1	PH	YY/3859-06	1,5	9,1	20	SI.	A196M	Zener	1.000
BZX87C10	PH	YY/3859-07	1,5	10	20	SI.	A196M	Zener	1.000
BZX87C11	PH	YY/3859-08	1,5	11	20	SI.	A196M	Zener	1.000
BZX87C12	PH	YY/3859-09	1,5	12	20	SI.	A196M	Zener	1.000
BZX87C13	PH	YY/3859-10	1,5	13	20	SI.	A196M	Zener	1.000
BZX87C15	PH	YY/3859-11	1,5	15	20	SI.	A196M	Zener	1.000
BZX87C16	PH	YY/3859-12	1,5	16	10	SI.	A196M	Zener	1.000
BZX87C18	PH	YY/3859-13	1,5	18	10	SI.	A196M	Zener	1.000
BZX87C20	PH	YY/3859-14	1,5	20	10	SI.	A196M	Zener	1.000
BZX87C22	PH	YY/3859-15	1,5	22	10	SI.	A196M	Zener	1.000
BZX87C24	PH	YY/3859-16	1,5	24	10	SI.	A196M	Zener	1.000

TIPO	CASA	CODICE	DISSIP. (W)	VZ (V)	IZT (mA)	MATERIALE	CONTENITORE	DESCRIZIONE	PREZZO LISTINO
BZX87C27	PH	YY/3859-17	1,5	27	10	SI.	A196M	Zener	1.000
BZX87C30	PH	YY/3859-18	1,5	30	10	SI.	A196M	Zener	1.000
BZX87C33	PH	YY/3859-19	1,5	33	10	SI.	A196M	Zener	1.000
BZX87C36	PH	YY/3859-20	1,5	36	10	SI.	A196M	Zener	1.000
BZX87C39	PH	YY/3859-21	1,5	39	5	SI.	A196M	Zener	1.000
BZX87C43	PH	YY/3859-22	1,5	43	5	SI.	A196M	Zener	1.000
BZX87C47	PH	YY/3859-23	1,5	47	5	SI.	A196M	Zener	1.000
BZX87C51	PH	YY/3859-24	1,5	51	5	SI.	A196M	Zener	1.000
BZX87C56	PH	YY/3859-25	1,5	56	5	SI.	A196M	Zener	1.000
BZX87C62	PH	YY/3859-26	1,5	62	5	SI.	A196M	Zener	1.000
BZX87C68	PH	YY/3859-27	1,5	68	5	SI.	A196M	Zener	1.000
BZX87C75	PH	YY/3859-28	1,5	75	5	SI.	A196M	Zener	1.000
BZX90	PH	YY/3859-40	—	—	—	SI.	—	Zener	4.000
BZX91	PH	YY/3859-41	—	—	—	SI.	—	Zener	6.150
BZX92	PH	YY/3859-42	—	—	—	SI.	—	Zener	11.100
BZX93	PH	YY/3859-43	—	—	—	SI.	—	Zener	19.800
BZY78	PH	YY/3860-00	—	—	—	SI.	—	Zener	5.650
BZY88/C3V3	PH	YY/3889-00	0,400	3,3	5	SI.	DO7	Zener	440
BZY88/C3V6	PH	YY/3889-01	0,400	3,6	5	SI.	DO7	Zener	440
BZY88/C3V9	PH	YY/3889-02	0,400	3,9	5	SI.	DO7	Zener	440
BZY88/C4V3	PH	YY/3889-03	0,400	4,3	5	SI.	DO7	Zener	440
BZY88/C4V7	PH	YY/3890-00	0,400	4,7	5	SI.	DO7	Zener	440
BZY88/C5V1	PH	YY/3893-00	0,400	5,1	5	SI.	DO7	Zener	440
BZY88/C5V6	PH	YY/3896-00	0,400	5,6	5	SI.	DO7	Zener	440
BZY88/C6V2	PH	YY/3899-00	0,400	6,2	5	SI.	DO7	Zener	440
BZY88/C6V8	PH	YY/3902-00	0,400	6,8	5	SI.	DO7	Zener	440
BZY88/C7V5	PH	YY/3905-00	0,400	7,5	5	SI.	DO7	Zener	440
BZY88/C8V2	PH	YY/3908-00	0,400	8,2	5	SI.	DO7	Zener	440
BZY88/C9V1	PH	YY/3911-00	0,400	9,1	5	SI.	DO7	Zener	440
BZY88/C12	PH	YY/3914-00	0,400	12	5	SI.	DO7	Zener	440
BZY91/C7V5	PH	YY/3916-92	75	7,5	2000	SI.	DO5	Zener	18.600
BZY91/C8V2	PH	YY/3916-94	75	8,2	2000	SI.	DO5	Zener	18.600
BZY91/C9V1	PH	YY/3916-96	75	9,1	2000	SI.	DO5	Zener	18.600
BZY91/C10	PH	YY/3917-00	75	10	2000	SI.	DO5	Zener	18.600
BZY91/C11	PH	YY/3920-00	75	11	2000	SI.	DO5	Zener	18.600
BZY91/C12	PH	YY/3923-00	75	12	2000	SI.	DO5	Zener	18.600
BZY91/C13	PH	YY/3926-00	75	13	2000	SI.	DO5	Zener	18.600
BZY91/C15	PH	YY/3929-00	75	15	2000	SI.	DO5	Zener	18.600
BZY91/C16	PH	YY/3932-00	75	16	2000	SI.	DO5	Zener	18.600
BZY91/C18	PH	YY/3935-00	75	18	2000	SI.	DO5	Zener	18.600
BZY91/C20	PH	YY/3938-00	75	20	1000	SI.	DO5	Zener	18.600
BZY91/C22	PH	YY/3941-00	75	22	1000	SI.	DO5	Zener	18.600
BZY91/C24	PH	YY/3944-00	75	24	1000	SI.	DO5	Zener	18.600
BZY91/C27	PH	YY/3947-00	75	27	1000	SI.	DO5	Zener	18.600
BZY91/C30	PH	YY/3950-00	75	30	1000	SI.	DO5	Zener	18.600
BZY91/C33	PH	YY/3953-00	75	33	1000	SI.	DO5	Zener	18.600
BZY91/C36	PH	YY/3956-00	75	36	1000	SI.	DO5	Zener	18.600
BZY91/C39	PH	YY/3959-00	75	39	500	SI.	DO5	Zener	18.600
BZY91/C43	PH	YY/3962-00	75	43	500	SI.	DO5	Zener	18.600
BZY91/C47	PH	YY/3965-00	75	47	500	SI.	DO5	Zener	18.600

TIPO	CASA	CODICE	DISSIP. (W)	VZ (V)	IZT (mA)	MATERIALE	CONTENITORE	DESCRIZIONE	PREZZO LISTINO
BZY91/C51	PH	YY/3968-00	75	51	500	SI.	DO5	Zener	18.600
BZY91/C56	PH	YY/3971-00	75	56	500	SI.	DO5	Zener	18.600
BZY91/C62	PH	YY/3974-00	75	62	500	SI.	DO5	Zener	18.600
BZY91/C68	PH	YY/3977-00	75	68	500	SI.	DO5	Zener	18.600
BZY91/C75	PH	YY/3980-00	75	75	500	SI.	DO5	Zener	18.600
BZY93/C7V5	PH	YY/3986-00	20	7,5	2000	SI.	DO4	Zener	3.650
BZY93/C8V2	PH	YY/3989-00	20	8,2	2000	SI.	DO4	Zener	3.650
BZY93/C9V1	PH	YY/3992-00	20	9,1	1000	SI.	DO4	Zener	3.650
BZY93/C10	PH	YY/3995-00	20	10	1000	SI.	DO4	Zener	3.650
BZY93/C11	PH	YY/3998-00	20	11	1000	SI.	DO4	Zener	3.650
BZY93/C12	PH	YY/4001-00	20	12	1000	SI.	DO4	Zener	3.650
BZY93/C13	PH	YY/4004-00	20	13	1000	SI.	DO4	Zener	3.650
BZY93/C15	PH	YY/4007-00	20	15	1000	SI.	DO4	Zener	3.650
BZY93/C16	PH	YY/4010-00	20	16	500	SI.	DO4	Zener	3.650
BZY93/C18	PH	YY/4013-00	20	18	500	SI.	DO4	Zener	3.650
BZY93/C20	PH	YY/4016-00	20	20	500	SI.	DO4	Zener	3.650
BZY93/C22	PH	YY/4019-00	20	22	500	SI.	DO4	Zener	3.650
BZY93/C24	PH	YY/4022-00	20	24	500	SI.	DO4	Zener	3.650
BZY93/C27	PH	YY/4025-00	20	27	500	SI.	DO4	Zener	3.650
BZY93/C30	PH	YY/4028-00	20	30	500	SI.	DO4	Zener	3.650
BZY93/C33	PH	YY/4031-00	20	33	500	SI.	DO4	Zener	3.650
BZY93/C36	PH	YY/4034-00	20	36	200	SI.	DO4	Zener	3.650
BZY93/C39	PH	YY/4037-00	20	39	200	SI.	DO4	Zener	3.650
BZY93/C43	PH	YY/4040-00	20	43	200	SI.	DO4	Zener	3.650
BZY93/C47	PH	YY/4043-00	20	47	200	SI.	DO4	Zener	3.650
BZY93/C51	PH	YY/4046-00	20	51	200	SI.	DO4	Zener	3.650
BZY93/C56	PH	YY/4049-00	20	56	200	SI.	DO4	Zener	3.650
BZY93/C62	PH	YY/4052-00	20	62	200	SI.	DO4	Zener	3.650
BZY93/C68	PH	YY/4055-00	20	68	200	SI.	DO4	Zener	3.650
BZY93/C75	PH	YY/4058-00	20	75	200	SI.	DO4	Zener	3.650
BZY88C10- BZY94C10	PH	YY/4061-00	0,400	10	5	SI.	DO7	Zener	440
BZY88C11- BZY94C11	PH	YY/4064-00	0,400	11	5	SI.	DO7	Zener	440
BZY88C13- BZY94C13	PH	YY/4070-00	0,400	13	5	SI.	DO7	Zener	440
BZY88C15- BZY94C15	PH	YY/4073-00	0,400	15	5	SI.	DO7	Zener	440
BZY88C16- BZY94C16	PH	YY/4076-00	0,400	16	5	SI.	DO7	Zener	440
BZY88C18- BZY94C18	PH	YY/4079-00	0,400	18	5	SI.	DO7	Zener	440
BZY88C20- BZY94C20	PH	YY/4082-00	0,400	20	5	SI.	DO7	Zener	440
BZY88C22- BZY94C22	PH	YY/4085-00	0,400	22	5	SI.	DO7	Zener	440
BZY88C24- BZY94C24	PH	YY/4088-00	0,400	24	5	SI.	DO7	Zener	440
BZY88C27- BZY94C27	PH	YY/4091-00	0,400	27	5	SI.	DO7	Zener	440
BZY88C30- BZY94C30	PH	YY/4094-00	0,400	30	5	SI.	DO7	Zener	440
BZY95/C10	PH	YY/4127-00	1,5	10	50	SI.	DO1	Zener	2.700
BZY95/C11	PH	YY/4130-00	1,5	11	50	SI.	DO1	Zener	2.700

TIPO	CASA	CODICE	DISSIP (W)	VZ (V)	IZT (mA)	MATERIALE	CONTENITORE	DESCRIZIONE	PREZZO LISTINO
BZY95/C12	PH	YY/4133-00	1,5	12	50	SI.	DO1	Zener	2.700
BZY95/C13	PH	YY/4136-00	1,5	13	50	SI.	DO1	Zener	2.700
BZY95/C15	PH	YY/4139-00	1,5	15	50	SI.	DO1	Zener	2.700
BZY95/C16	PH	YY/4142-00	1,5	16	20	SI.	DO1	Zener	2.700
BZY95/C18	PH	YY/4145-00	1,5	18	20	SI.	DO1	Zener	2.700
BZY95/C20	PH	YY/4148-00	1,5	20	20	SI.	DO1	Zener	2.700
BZY95/C22	PH	YY/4151-00	1,5	22	20	SI.	DO1	Zener	2.700
BZY95/C24	PH	YY/4154-00	1,5	24	20	SI.	DO1	Zener	2.700
BZY95/C27	PH	YY/4157-00	1,5	27	20	SI.	DO1	Zener	2.700
BZY95/C30	PH	YY/4160-00	1,5	30	20	SI.	DO1	Zener	2.700
BZY95/C33	PH	YY/4163-00	1,5	33	20	SI.	DO1	Zener	2.700
BZY95/C36	PH	YY/4166-00	1,5	36	20	SI.	DO1	Zener	2.700
BZY95/C39	PH	YY/4169-00	1,5	39	10	SI.	DO1	Zener	2.700
BZY95/C43	PH	YY/4172-00	1,5	43	10	SI.	DO1	Zener	2.700
BZY95/C47	PH	YY/4175-00	1,5	47	10	SI.	DO1	Zener	2.700
BZY95/C51	PH	YY/4178-00	1,5	51	10	SI.	DO1	Zener	2.700
BZY95/C56	PH	YY/4181-00	1,5	56	10	SI.	DO1	Zener	2.700
BZY95/C62	PH	YY/4184-00	1,5	62	10	SI.	DO1	Zener	2.700
BZY95/C68	PH	YY/4187-00	1,5	68	10	SI.	DO1	Zener	2.700
BZY95/C75	PH	YY/4187-05	1,5	75	10	SI.	DO1	Zener	2.700
BZY96/C4V7	PH	YY/4189-98	1,5	4,7	100	SI.	DO1	Zener	3.100
BZY96/C5V1	PH	YY/4189-99	1,5	5,1	100	SI.	DO1	Zener	3.100
BZY96/C5V6	PH	YY/4190-00	1,5	5,6	100	SI.	DO1	Zener	3.100
BZY96/C6V2	PH	YY/4193-00	1,5	6,2	100	SI.	DO1	Zener	3.100
BZY96/C6V8	PH	YY/4196-00	1,5	6,8	100	SI.	DO1	Zener	3.100
BZY96/C7V5	PH	YY/4199-00	1,5	7,5	50	SI.	DO1	Zener	3.100
BZY96/C8V2	PH	YY/4202-00	1,5	8,2	50	SI.	DO1	Zener	3.100
BZY96/C9V1	PH	YY/4205-00	1,5	9,1	50	SI.	DO1	Zener	3.100
BZZ14	PH	YY/4208-00	10	5,6	20	SI.	DO4 (2)	Zener	3.200
BZZ15	PH	YY/4211-00	10	6,2	20	SI.	DO4 (2)	Zener	3.200
BZZ16	PH	YY/4214-00	10	6,8	20	SI.	DO4 (2)	Zener	3.200
BZZ17	PH	YY/4217-00	10	7,5	20	SI.	DO4 (2)	Zener	3.200
BZZ18	PH	YY/4220-00	10	8,2	20	SI.	DO4 (2)	Zener	3.200
BZZ19	PH	YY/4223-00	10	9,1	20	SI.	DO4 (2)	Zener	3.200
BZZ20	PH	YY/4226-00	10	10	20	SI.	DO4 (2)	Zener	3.200
BZZ21	PH	YY/4229-00	10	11	20	SI.	DO4 (2)	Zener	3.200
BZZ22	PH	YY/4232-00	10	12	20	SI.	DO4 (2)	Zener	3.200
BZZ23	PH	YY/4235-00	10	13	20	SI.	DO4 (2)	Zener	3.200
BZZ24	PH	YY/4238-00	10	15	20	SI.	DO4 (2)	Zener	3.200
BZZ25	PH	YY/4241-00	10	16	20	SI.	DO4 (2)	Zener	3.200
BZZ26	PH	YY/4244-00	10	18	20	SI.	DO4 (2)	Zener	3.200
BZZ27	PH	YY/4247-00	10	20	20	SI.	DO4 (2)	Zener	3.200
BZZ28	PH	YY/4250-00	10	22	20	SI.	DO4 (2)	Zener	3.200
BZZ29	PH	YY/4253-00	10	24	20	SI.	DO4 (2)	Zener	3.200
CQY11B	PH	YY/4260-00	—	—	—	SI.	—	—	8.300
TIPO	CASA	CODICE	VR (V)	IF (mA)		MATERIALE	CONTENITORE	DESCRIZIONE	PREZZO LISTINO
OA90	PH	YY/4283-00	20	8		GE.	DO7	Applic. generali	160
OA91	PH	YY/4286-00	90	50		GE.	DO7	Applic. generali	160
OA95	PH	YY/4289-00	90	50		GE.	DO7	Applic. generali	160
OA200	PH	YY/4292-00	50	160		SI.	DO7	Applic. generali	280

TIPO	CASA	CODICE	VR (V)	IF (mA)		MATERIALE	CONTENITORE	DESCRIZIONE	PREZZO LISTINO
OA202	PH	YY/4295-00	150	48		SI.	DO7	Applic. generali	280
OA205	PH	YY/4298-00	100	160		SI.	A3	Applic. generali	240
OAP12	PH	YY/4304-00	—	—		—	—	Fotodiode	4.000
TIPO	CASA	CODICE	DISSIP (W)	VZ (V)	IZT (mA)	MATERIALE	CONTENITORE	DESCRIZIONE	PREZZO LISTINO
OAZ200	PH	YY/4307-00	0,500	4,7	5	SI.	C10B	Zener	1.650
OAZ201	PH	YY/4310-00	0,500	5,1	5	SI.	C10B	Zener	1.650
OAZ202	PH	YY/4316-00	0,500	5,6	5	SI.	C10B	Zener	1.650
OAZ204	PH	YY/4319-00	0,500	6,8	5	SI.	C10B	Zener	1.650
OAZ205	PH	YY/4322-00	0,500	7,5	5	SI.	C10B	Zener	1.650
OAZ206	PH	YY/4325-00	0,500	8,2	5	SI.	C10B	Zener	1.650
OAZ207	PH	YY/4328-00	0,500	9,1	5	SI.	C10B	Zener	1.650
OAZ208	PH	YY/4331-00	0,320	4,3	5	SI.	C10B	Zener	1.650
OAZ209	PH	YY/4334-00	0,320	5,1	5	SI.	C10B	Zener	1.650
TIPO	CASA	CODICE	FT(MHz)	V _{CEO} (V)	I _C (mA)	MATERIALE	CONTENITORE	DESCRIZIONE	PREZZO LISTINO
OC23	PH	YY/4346-00	—	20	1000	GE. PNP	TO3	Alta potenza	7.000
OC24	PH	YY/4349-00	—	20	1000	GE. PNP	TO3	Alta potenza	6.500
OC122	PH	YY/4385-00	—	32	500	GE. PNP	TO7	Bassa potenza	1.970
OC139	PH	YY/4391-00	6	—	250	GE. NPN	RO9	Bassa potenza	960
TIPO	CASA	CODICE	VR (V)	IF (mA)		MATERIALE	CONTENITORE	DESCRIZIONE	PREZZO LISTINO
1N914	PH	YY/4439-00	75	75		SI.	SOD17	Applic. generali	170
1N914A	PH	YY/4442-00	75	75		SI.	SOD17	Applic. generali	180
1N916	PH	YY/4451-00	75	75		SI.	SOD17	Applic. generali	180
1N916A	PH	YY/4451-02	75	75		SI.	SOD17	Applic. generali	190
1N916B	PH	YY/4451-04	75	75		SI.	SOD17	Applic. generali	210
1N4009	PH	YY/4463-00	25	—		SI.	SOD17	Applic. generali	200
1N4148	PH	YY/4464-00	75	75		SI.	DO35	Applic. generali	140
1N4150	PH	YY/4464-04	50	300		SI.	DO35	Commutazione	200
1N4151	PH	YY/4464-06	50	200		SI.	DO35	Commutazione	140
1N4154	PH	YY/4464-10	25	200		SI.	DO35	Commutazione	140
1N4446	PH	YY/4465-00	75	200		SI.	DO35	Applic. generali	140
1N4448	PH	YY/4465-04	75	200		SI.	DO35	Applic. generali	140
TIPO	CASA	CODICE	FT(MHz)	V _{CEO} (V)	I _C (mA)	MATERIALE	CONTENITORE	DESCRIZIONE	PREZZO LISTINO
2N442	PH	YY/4475-00	0,1	30	12 A	GE. PNP	TO36	Alta potenza	3.940
2N696	PH	YY/4478-00	60	40	150	SI. NPN	TO5	Commutazione	1.110
2N697	PH	YY/4481-00	80	40	150	SI. NPN	TO5	Commutazione	1.110
2N706	PH	YY/4483-90	200	15	50	SI. NPN	TO18	Commutazione	780
2N706A	PH	YY/4484-00	200	15	50	SI. NPN	TO18	Commutazione	910
2N708	PH	YY/4487-00	300	15	500 I _{CM}	SI. NPN	TO18	Commutazione	890
2N709	PH	YY/4490-00	600	6	200 I _{CM}	SI. NPN	TO18	Commutazione	2.470
2N743	PH	YY/4493-00	300	12	200	SI. NPN	TO18	Commutazione	870
2N744	PH	YY/4496-00	300	12	50	SI. NPN	TO18	Commutazione	870
2N753	PH	YY/4496-10	200	12	200	SI. NPN	TO18	Commutazione	—
2N914	PH	YY/4499-00	300	15	500 I _{CM}	SI. NPN	TO18	Commutazione	840
2N918	PH	YY/4499-05	900	15	50	SI. NPN	TO72	Bassa potenza	2.100
2N929	PH	YY/4502-00	80	45	30	SI. NPN	TO18	Applic. generali	610
2N930	PH	YY/4505-00	80	45	30	SI. NPN	TO18	Applic. generali	610

TIPO	CASA	CODICE	FT(MHz)	V _{CEO} (V)	I _C (mA)	MATERIALE	CONTENITORE	DESCRIZIONE	PREZZO LISTINO
2N1131	PH	YY/4511-00	50	35	600	SI. PNP	TO39	Applic. generali	1.270
2N1132	PH	YY/4514-00	60	35	600	SI. PNP	TO39	Applic. generali	1.330
2N1302	PH	YY/4517-00	10	25	200	GE. NPN	TO5	Applic. generali	1.040
2N1303	PH	YY/4520-00	5	25	200	GE. PNP	TO5	Applic. generali	1.200
2N1304	PH	YY/4523-00	15	20	200	GE. NPN	TO5	Applic. generali	1.040
2N1305	PH	YY/4526-00	10	20	200	GE. PNP	TO5	Applic. generali	1.200
2N1306	PH	YY/4529-00	20	15	200	GE. NPN	TO5	Applic. generali	1.040
2N1307	PH	YY/4532-00	15	15	200	GE. PNP	TO5	Applic. generali	1.200
2N1308	PH	YY/4535-00	30	15	200	GE. NPN	TO5	Applic. generali	1.040
2N1309	PH	YY/4538-00	20	15	200	GE. PNP	TO5	Applic. generali	1.200
2N2217	PH	YY/4544-00	250	30	300	SI. NPN	TO5	Bassa potenza	1.130
2N2218	PH	YY/4547-00	250	30	800	SI. NPN	TO39	Bassa potenza	1.560
2N2218A	PH	YY/4547-01	250	40	800	SI. NPN	TO39	Bassa potenza	1.600
2N2219	PH	YY/4553-00	250	30	800	SI. NPN	TO39	Bassa potenza	1.560
2N2219A	PH	YY/4553-01	250	40	800	SI. NPN	TO39	Bassa potenza	1.600
2N2221	PH	YY/4559-00	250	30	800	SI. NPN	TO18	Bassa potenza	1.340
2N2221A	PH	YY/4559-01	250	40	800	SI. NPN	TO18	Bassa potenza	1.400
2N2222	PH	YY/4565-00	250	30	800	SI. NPN	TO18	Bassa potenza	1.340
2N2222A	PH	YY/4565-01	250	40	800	SI. NPN	TO18	Bassa potenza	1.400
2N2483	PH	YY/4580-00	80	60	50 _{1CM}	SI. NPN	TO18	Bassa potenza	1.900
2N2369A	PH	YY/4570-00	500	15	500	SI. NPN	TO18	Commutazione	890
2N2484	PH	YY/4583-00	80	60	50 _{1CM}	SI. NPN	TO18	Bassa potenza	1.900
2N2857	PH	YY/4592-00	1200	15	20	SI. NPN	TO18	Bassa potenza	5.430
2N2904	PH	YY/4595-00	200	40	600	SI. PNP	TO39	Commutazione	1.560
2N2904A	PH	YY/4598-00	200	60	600	SI. PNP	TO39	Commutazione	1.680
2N2905	PH	YY/4601-00	200	40	600	SI. PNP	TO39	Commutazione	1.560
2N2905A	PH	YY/4604-00	200	60	600	SI. PNP	TO39	Commutazione	1.680
2N2906	PH	YY/4604-05	200	40	600	SI. PNP	TO18	Commutazione	1.230
2N2906A	PH	YY/4604-06	200	60	600	SI. PNP	TO18	Commutazione	1.280
2N2907	PH	YY/4604-08	200	40	600	SI. PNP	TO18	Commutazione	1.280
2N2907A	PH	YY/4604-09	200	60	600	SI. PNP	TO18	Commutazione	1.340
2N3055	PH	YY/4607-00	0,8	—	15 A	SI. NPN	TO3	Alta potenza	3.450
2N3133	PH	YY/4610-00	200	35	600	SI. PNP	TO39	Applic. generali	1.400
2N3134	PH	YY/4613-00	200	35	600	SI. PNP	TO39	Applic. generali	1.450
2N3375	PH	YY/4631-00	500	40	500	SI. NPN	TO39	Alta potenza	22.340
2N3442	PH	YY/4632-00	—	140	15 A	SI. NPN	TO3	Alta potenza	7.250
2N3553	PH	YY/4634-00	500	40	350	SI. NPN	TO39	Alta potenza	6.380
2N3570	PH	YY/4637-00	1500	15	50	SI. NPN	TO72	Bassa potenza	9.700
2N3571	PH	YY/4640-00	1200	15	50	SI. NPN	TO72	Bassa potenza	9.700
2N3572	PH	YY/4643-00	1000	13	50	SI. NPN	TO72	Bassa potenza	6.970
2N3632	PH	YY/4643-20	—	—	—	SI. NPN	TO60	Alta potenza	25.500
2N3771	PH	YY/4643-50	—	—	30 A	SI. NPN	TO3	Alta potenza	9.050
2N3772	PH	YY/4643-52	—	—	20 A	SI. NPN	TO3	Alta potenza	9.050
2N3823	PH	YY/4644-00	—	30 (VDS)	10 (IG)	SI.	TO72	F.E.T.	1.680
2N3866	PH	YY/4646-00	700	30	400	SI. NPN	TO39	Alta potenza	5.600
2N3924	PH	YY/4647-00	—	—	—	SI. NPN	TO39	Alta potenza	6.200
2N3926	PH	YY/4649-06	250	18	1000	SI. NPN	TO39	Alta potenza	20.200
2N3927	PH	YY/4649-08	200	18	1500	SI. NPN	TO39	Alta potenza	24.860
2N3966	PH	YY/4649-15	—	—	—	SI.	—	Alta potenza	2.570
2N4091	PH	YY/4649-50	—	—	—	SI.	—	F.E.T.	2.240

TIPO	CASA	CODICE	FT(MHz)	V _{CEO} (V)	I _C (mA)	MATERIALE	CONTENITORE	DESCRIZIONE	PREZZO LISTINO
2N4092	PH	YY/4649-52	—	—	—	SI.	—	F.E.T.	2.350
2N4093	PH	YY/4649-54	—	—	—	SI.	—	F.E.T.	2.460
2N4347	PH	YY/4650-00	—	120	10	SI. NPN	TO3	Alta potenza	5.150
2N4427	PH	YY/4652-00	700	20	400	SI. NPN	TO39	Alta potenza	5.200
3N83	PH	YY/4655-00	—	—	—	SI.	—	—	1.680
150BFY	PH	YY/4658-00	—	—	—	—	—	—	—
160BAY (BAV40)	PH	YY/4658-09	—	60 (VR)	300 (IF)	SI.	SOT59	Diode multiplo	—
160BAYA (BAV41)	PH	YY/4658-11	—	60 (VR)	300 (IF)	SI.	SOT59	Diode multiplo	—
161BAYC (BAV42)	PH	YY/4658-13	—	60 (VR)	300 (IF)	SI.	SOT59	Diode multiplo	—
40809	PH	YY/4664-00	—	—	—	—	—	Kit	2.050
40820	PH	YY/4667-00	—	—	—	—	—	Kit	2.050
40822	PH	YY/4667-05	—	—	—	—	—	Kit	4.100

TIPO	CASA	CODICE	FUNZIONE						PREZZO LISTINO
FCH101	PH	YY/4670-00	Singola porta Nand a 8 ingressi						2.000
FCH111	PH	YY/4676-00	Singola porta Nand a 8 ingressi						2.000
FCH121	PH	YY/4682-00	Doppia porta Nand a 4 ingressi						2.000
FCH131	PH	YY/4688-00	Doppia porta Nand a 4 ingressi						2.000
FCH141	PH	YY/4694-00	Tripla porta Nand a 3-3-2 ingressi						2.000
FCH151	PH	YY/4700-00	Tripla porta Nand a 3 ingressi						2.000
FCH161	PH	YY/4706-00	Tripla porta Nand a 3-3-2 ingressi						2.000
FCH171	PH	YY/4712-00	Tripla porta Nand a 3 ingressi						2.000
FCH181	PH	YY/4718-00	Quadrupla porta Nand a 2 ingressi						2.000
FCH191	PH	YY/4724-00	Quadrupla porta Nand a 2 ingressi						2.000
FCH201	PH	YY/4730-00	Sestuplo invertitore						2.000
FCH211	PH	YY/4736-00	Sestuplo invertitore						2.000
FCH221	PH	YY/4742-00	Doppia porta Nand a 3 ingressi per pilotaggio di linee						2.000
FCH231	PH	YY/4745-15	Doppia porta Nand a 4 ingressi per pilotaggio di linee						2.000
FCH281	PH	YY/4745-30	Comparatore a 5 Bit						7.800
FCH291	PH	YY/4745-35	Indicatore di parità a 10 Bit						7.800
FCH301	PH	YY/4745-40	Decodificatore binario decimale 1 su 10						7.300
FCH311	PH	YY/4745-50	Sestuplo invertitore con solo ingresso di espansione						2.450
FCH321	PH	YY/4745-60	Sestuplo invertitore con solo ingresso di espansione						2.450
FCJ101	PH	YY/4748-00	Singolo Flip Flop JK						3.350
FCJ111	PH	YY/4754-00	Singolo Flip Flop JK Master-Slave						2.800
FCJ121	PH	YY/4754-10	Doppio Flip Flop JK Master-Slave						3.900
FCJ131	PH	YY/4754-15	Doppio Flip Flop JK Master-Slave						4.000
FCJ141	PH	YY/4754-20	Contatore decadico asincrono						6.000
FCJ191	PH	YY/4754-25	Doppio Flip Flop JK Master-Slave						4.050
FCJ201	PH	YY/4754-30	Singolo Flip Flop JK Master-Slave						2.900
FCJ211	PH	YY/4754-35	Doppio Flip Flop JK Master-Slave						4.250
FCJ221	PH	YY/4754-40	Registro a 4 ingressi parallelo (Tipo Latch)						7.800
FCK111	PH	YY/4763-10	Multivibratore monostabile						2.350
FCY101	PH	YY/4772-00	Triplo espansore di porta						1.790
FDN516A	PH	YY/4772-20	—						17.120
FDN526A	PH	YY/4772-24	Doppio registro a spostamento, capacità 100 Bit, Comando statico						17.400
FDN536A	PH	YY/4772-15	Doppio registro a spostamento, capacità 100 Bit, comando statico						26.000
FDQ106	PH	YY/4772-10	—						18.750
FDR116Z1	PH	YY/4772-30	Memoria a sola lettura, capacità 512 parole, 5 Bit per parola						51.500

TIPO	CASA	CODICE	FUNZIONE	PREZZO LISTINO
FDY7022P	PH	YY/4772-35	Clip dati per calcolatore EDC200	51.700
FDY7023P	PH	YY/4772-37	Clip controllo per calcolatore EDC200	51.700
FEY101	PH	YY/4772-40	Logica per convertitore analogico/digitale	16.500
FEY271	PH	YY/4772-50	Contatore a 4 decadi con memorizzazione	20.000
FJH101	PH	YY/4773-00	Singola porta Nand a 8 ingressi	760
FJH111	PH	YY/4773-02	Doppia porta Nand a 4 ingressi	760
FJH121	PH	YY/4773-04	Tripla porta Nand a 3 ingressi	760
FJH141	PH	YY/4773-08	Doppia porta Nand (buffer)	760
FJH151	PH	YY/4773-10	Doppia porta And-Or-Not a 2 + 2 ingressi con espansione	760
FJH161	PH	YY/4773-12	Doppia porta And-Or-Not a 2 + 2 ingressi	760
FJH171	PH	YY/4773-14	Porta And-Or-Not a 2 + 2 + 2 + 2 ingressi con espansione	760
FJH181	PH	YY/4773-16	Porta And-Or-Not a 2 + 2 + 2 + 2 ingressi	760
FJH191	PH	YY/4773-18	Sommatore completo binario per parola di 1 Bit	2.570
FJH201	PH	YY/4773-20	Sommatore completo binario per parola di 2 Bit	2.620
FJH211	PH	YY/4773-22	Sommatore completo per parola di 4 Bit	3.530
FJH221	PH	YY/4773-24	Quadrupla porta Nor a 2 ingressi	760
FJH231	PH	YY/4773-26	Quadrupla porta Nand a 2 ingressi	760
FJH241	PH	YY/4773-28	Sestuplo invertitore	840
FJH251	PH	YY/4773-30	Sestuplo invertitore	840
FJH261	PH	YY/4773-31	Decodificatore binario-decimale 1 su 10	2.910
FJH271	PH	YY/4773-32	Quadruplo Or esclusivo a 2 ingressi	1.700
FJH281	PH	YY/4773-33	Indicatore di parità a 8 Bit	3.840
FJH291	PH	YY/4773-34	Quadrupla porta Nand a 2 ingressi	810
FJH301	PH	YY/4773-35	Quadrupla porta Nand a 2 ingressi	950
FJH311	PH	YY/4773-36	Quadrupla porta Nand a 2 ingressi	920
FJH321	PH	YY/4773-37	Sestuplo invertitore	920
FJH351	PH	YY/4773-39	Multiplexer a 8 ingressi	4.150
FJH371	PH	YY/4773-42	Doppio sommatore completo	3.540
FJH381	PH	YY/4773-43	Codificatore di priorità a 8 ingressi	6.650
FJH391	PH	YY/4773-44	Quadruplo multiplexer a 2 ingressi	3.930
FJH401	PH	YY/4773-45	Doppio multiplexer a 4 ingressi	4.150
FJL131	PH	YY/4773-46	Doppio trigger di schmitt a 4 ingressi (Porta Nand positiva)	1.210
FJJ101	PH	YY/4773-50	Singolo Flip Flop JK	1.260
FJJ111	PH	YY/4773-52	Singolo Flip Flop JK Master-Slave	1.060
FJJ131	PH	YY/4773-56	Doppio Flip Flop Tipo "D" Edge-Triggered	1.260
FJJ141	PH	YY/4773-58	Contatore decadico	2.150
FJJ151	PH	YY/4773-60	Registro a spostamento a 8 Bit	3.140
FJJ181	PH	YY/4773-62	Quadruplo Flip Flop tipo "D" (Latch)	2.150
FJJ191	PH	YY/4773-64	Doppio Flip Flop JK Master-Slave	1.370
FJJ211	PH	YY/4773-66	Contatore binario asincrono a 4 Bit	2.150
FJJ241	PH	YY/4773-67	Registro a spostamento a 5 Bit	4.750
FJJ251	PH	YY/4773-68	Contatore binario asincrono a 4 Bit	2.150
FJJ261	PH	YY/4774-00	Doppio Flip Flop JK Master-Slave	1.370
FJJ291	PH	YY/4774-12	Sestuplo Flip Flop tipo latch	2.900
FJJ321	PH	YY/4774-16	Registro a spostamento a 4 Bit	3.930
FJJ331	PH	YY/4774-20	Contatore decadico bidirezionale	9.380
FJJ341	PH	YY/4774-24	Registro a 4 ingressi paralleli d'informazione e di set	4.330
FJJ351	PH	YY/4774-28	Contatore decadico sincrono	9.050
FJJ361	PH	YY/4774-32	Contatore binario sincrono a 4 Bit	8.230
FJJ371	PH	YY/4774-36	Doppio registro a spostamento a 8 Bit	4.540
FJK101	PH	YY/4774-50	Multivibratore monostabile	1.370

TIPO	CASA	CODICE	FUNZIONE	PREZZO LISTINO
FJK111	PH	YY/4774-52	Multivibratore monostabile retriggherabile	4.750
FJK121	PH	YY/4774-54	Doppio multivibratore monostabile retriggherabile	8.160
FJY101	PH	YY/4773-70	Doppio espansore And-Or-Not a 4 ingressi	760
OM175	PH	YY/4777-75	Amplificatore ibrido a larga banda per sistemi di amplificazione d'antenna	19.700
OM180	PH	YY/4777-80	Preamplificatore ibrido a larga banda per sistemi di amplificazione d'antenna	14.500
OM185	PH	YY/4777-85	Preamplificatore ibrido a larga banda per sistemi di amplificazione d'antenna	20.000
OM190	PH	YY/4777-90	Preamplificatore ibrido a larga banda per sistemi di amplificazione d'antenna	15.500
OM200	PH	YY/4778-00	Amplificatore per protesi acustiche	4.450
SAJ100	PH	YY/4778-50	Divisore di frequenza realizzato con tecnica Mos	—
SAJ110	PH	YY/4778-54	Divisore di frequenza realizzato con tecnica bipolare	4.000
SAJ250AB	PH	YY/4778-60	Generatore d'impulsi a 32 kHz per orologi	12.500
SAJ250BA	PH	YY/4778-66	Generatore d'impulsi a 32 kHz per orologi	12.500
SAK100	PH	YY/4779-00	—————	6.650
TAA103	PH	YY/4781-00	—————	2.880
TAA241	PH	YY/4799-08	Amplificatore operazionale	1.770
TAA242	PH	YY/4799-09	Amplificatore operazionale	6.300
TAA263	PH	YY/4802-00	Amplificatore per bassi livelli	2.800
TAA293	PH	YY/4805-00	Amplificatore per impieghi generali	3.900
TAA300	PH	YY/4808-00	Amplificatore di bassa frequenza da 1 W	2.400
TAA310	PH	YY/4811-00	Preamplificatore di bassa frequenza	4.000
TAA320	PH	YY/4814-00	Preamplificatore Mos	2.200
TAA350	PH	YY/4815-00	Amplificatore-Limitatore per canale suono TV e radio FM	2.350
TAA370	PH	YY/4816-00	Amplificatore per protesi acustiche	12.300
TAA450	PH	YY/4816-10	Amplificatore-limitatore per canale suono TV e radio FM	3.020
TAA480	PH	YY/4816-11	Amplificatore di canale	5.300
TAA550	PH	YY/4816-15	Stabilizzatore di tensione	840
TAA560	PH	YY/4816-17	Rivelatore di livello	1.260
TAA570	PH	YY/4816-20	Amplificatore-limitatore per canale suono TV e radio FM	3.330
TAA580	PH	YY/4816-19	Rivelatore di livello	2.400
TAA630	PH	YY/4816-21	Demodulatore sincrono	5.150
TAA630S	PH	YY/4816-23	Demodulatore sincrono (pilotaggio differenza di colore)	4.450
TAA840	PH	YY/4816-50	Radioricevitore AM	3.800
TAA970	PH	YY/4816-70	Amplificatore microfonico	9.200
TAB101	PH	YY/4817-00	(De)modulatore ad anello	5.600
TBA221	PH	YY/4817-20	Amplificatore operazionale	3.350
TBA222	PH	YY/4817-21	Amplificatore operazionale	6.700
TBA240	PH	YY/4817-25	Circuito di sincronizzazione automatica di riga	4.450
TBA281	PH	YY/4817-30	Regolatore di tensione	6.100
TBA480	PH	YY/4818-00	Amplificatore-limitatore per canale suono TV e radio FM	3.900
TBA490	PH	YY/4818-10	Decodificatore stereofonico	4.550
TBA500	PH	YY/4818-20	Combinazione luminanza	5.000
TBA510	PH	YY/4818-30	Combinazione cromaticanza	5.150
TBA520	PH	YY/4818-40	Demodulatore sincrono	6.100
TBA530	PH	YY/4818-50	Matrice RGB	5.000
TBA540	PH	YY/4818-60	Combinazione di riferimento	5.600
TBA550	PH	YY/4818-70	Elaboratore segnali video e di sincronismo TV	4.400
TBA560	PH	YY/4818-80	Combinazione luminanza + cromaticanza	6.400
TBA570	PH	YY/4818-90	Radioricevitore AM/FM	3.350
TBA690	PH	YY/4819-20	Radioricevitore AM/FM	3.160
TBA700	PH	YY/4819-30	Radioricevitore AM/FM	3.900
TBA720	PH	YY/4819-50	Oscillatore di riga e stadio a reattanza	3.000

TIPO	CASA	CODICE	FUNZIONE	PREZZO LISTINO
TBA750	PH	YY/4819-70	Amplificatore limitatore per canale suono TV e radio FM	3.000
TBA870	PH	YY/4820-04	Amplificatore microfonico	3.790
TBA880	PH	YY/4820-06	Amplificatore microfonico	3.790
TBA890	PH	YY/4820-08	Elaboratore segnali video e di sincronismo TV	3.900
TBA900	PH	YY/4820-10	Elaboratore segnali video e di sincronismo TV	3.900
TBA915	PH	YY/4820-14	Amplificatore di bassa frequenza	7.800
TBA920	PH	YY/4820-18	Combinazione orizzontale	6.700
TBA990	PH	YY/4820-50	Demodulatore colore	5.800
TCA160	PH	YY/4821-00	Amplificatore di bassa frequenza da 2 W	2.680
TCA160A	PH	YY/4821-02	Amplificatore di bassa frequenza da 2 W	3.600
TCA210	PH	YY/4821-30	Preamplificatore e amplificatore di bassa frequenza	5.000
TCA220	PH	YY/4821-34	Triplo amplificatore operativo	4.250
TCA270	PH	YY/4821-50	Elaboratore segnali video e di sincronismo TV	7.250
TCA280	PH	YY/4821-55	Modulo di comando per tiristori e triac	3.800
TCA290A	PH	YY/4821-65	Decodificatore FM stereofonico	5.100
TCA490	PH	YY/4822-00	Amplificatore-demodulatore FM per radioricevitori	3.900
TCA490A	PH	YY/4822-10	Doppio amplificatore operativo e preamplificatore stereo	6.700
TCA490B	PH	YY/4822-12	Doppio amplificatore operativo e preamplificatore stereo	7.800
TCA490C	PH	YY/4822-14	Doppio amplificatore operativo e preamplificatore stereo	8.900
TCA540	PH	YY/4822-30	Demodulatore sincrono per ricevitori TV	3.690

I SIGNORI CLIENTI SONO VIVAMENTE PREGATI DI CONTROLLARE LA MERCE ALL'ATTO DELL'ACQUISTO PER ASSICURARSI CHE LE CARATTERISTICHE SIANO CONFORMI ALLE LORO NECESSITÀ DI USO. PER OVVIE RAGIONI, DATA LA VASTITÀ DELLA MATERIA LA G.B.C. NON PUÒ RISPONDERE DI EVENTUALI ERRORI DI STAMPA NEL CATALOGO, INESATTEZZE, COMUNQUE CONTENUTE NEI TESTI, OD OMISSIONI.

TIPO	CASA	CODICE	VR (V)	IF (mA)		MATERIALE	CONTENITORE	DESCRIZIONE	PREZZO LISTINO
1N3193	RCA	YY/5500-00	200	750		SI.	DO26	Applic. generali	800
TIPO	CASA	CODICE	FT(MHz)	V _{CEO} (V)	I _C (mA)	MATERIALE	CONTENITORE	DESCRIZIONE	PREZZO LISTINO
2N2102	RCA	YY/5502-00	120	65	1000	SI. NPN	TO5	Applic. generali	3.640
2N2270	RCA	YY/5502-50	60	45	1000	SI. NPN	TO5	Applic. generali	1.820
2N2405	RCA	YY/5504-00	120	90	1000	SI. NPN	TO5	Applic. generali	5.380
2N3053	RCA	YY/5506-00	100	40	700	SI. NPN	TO5	Applic. generali	1.580
2N3054	RCA	YY/5506-02	0,8	55	4 A	SI. NPN	TO66	Alta potenza	3.080
2N3055	RCA	YY/5506-04	0,8	60	15 A	SI. NPN	TO3	Alta potenza	3.450
2N3375	RCA	YY/5508-00	500	40	500	SI. NPN	TO60	Applic. VHF-UHF	23.600
2N3439	RCA	YY/5508-50	20	350	1000	SI. NPN	TO5	Alta potenza	3.640
2N3440	RCA	YY/5508-52	20	250	1000	SI. NPN	TO5	Alta potenza	2.600
2N3441	RCA	YY/5508-54	0,8	140	3 A	SI. NPN	TO66	Alta potenza	5.000
2N3442	RCA	YY/5508-56	0,8	140	10 A	SI. NPN	TO3	Alta potenza	8.580
TIPO	CASA	CODICE	V _{RRM} V _{{bol}(V)}	I _T (AV)(A)		MATERIALE	CONTENITORE	DESCRIZIONE	PREZZO LISTINO
2N3525	RCA	YY/5509-00	400	5		SI.	TO66	S.C.R.	—
2N3529	RCA	YY/5509-08	400	2		SI.	TO8	S.C.R.	—
TIPO	CASA	CODICE	FT(MHz)	V _{CEO} (V)	I _C (mA)	MATERIALE	CONTENITORE	DESCRIZIONE	PREZZO LISTINO
2N3553	RCA	YY/5509-50	500	40	330	SI. NPN	TO39	Applic. VHF-UHF	—
2N3583	RCA	YY/5509-80	15	175	2 A	SI. NPN	TO66	Commutazione	4.500
2N3584	RCA	YY/5509-82	15	250	2 A	SI. NPN	TO66	Commutazione	—
2N3585	RCA	YY/5509-84	15	300	2 A	SI. NPN	TO66	Commutazione	—
TIPO	CASA	CODICE	V _{RRM} V _{{bol}(V)}	I _T (AV)(A)		MATERIALE	CONTENITORE	DESCRIZIONE	PREZZO LISTINO
2N3670	RCA	YY/5510-30	400	12,5		SI.	TO3	S.C.R.	10.950
TIPO	CASA	CODICE	FT(MHz)	V _{CEO} (V)	I _C (mA)	MATERIALE	CONTENITORE	DESCRIZIONE	PREZZO LISTINO
2N3771	RCA	YY/5511-00	0,8	40	30 A	SI. NPN	TO3	Alta potenza	9.440
2N3772	RCA	YY/5511-02	0,8	60	20 A	SI. NPN	TO3	Alta potenza	9.750
2N3773	RCA	YY/5511-04	0,8	140	16 A	SI. NPN	TO3	Alta potenza	15.730
2N3866	RCA	YY/5512-00	800	30	400	SI. NPN	TO39	Applic. VHF-UHF	4.020
2N3879	RCA	YY/5512-20	100	75	7 A	SI. NPN	TO66	Commutazione	8.240
TIPO	CASA	CODICE	V _{RRM} V _{{bol}(V)}	I _T (AV)(A)		MATERIALE	CONTENITORE	DESCRIZIONE	PREZZO LISTINO
2N3898	RCA	YY/5512-40	400	35		SI.	S131	S.C.R.	—
2N3899	RCA	YY/5512-42	600	35		SI.	S131	S.C.R.	—
TIPO	CASA	CODICE	FT(MHz)	V _{CEO} (V)	I _C (mA)	MATERIALE	CONTENITORE	DESCRIZIONE	PREZZO LISTINO
2N4036	RCA	YY/5514-00	60	65	1000	SI. PNP	TO5	Applic. generali	2.650
2N4037	RCA	YY/5514-02	60	40	1000	SI. PNP	TO5	Applic. generali	2.180
TIPO	CASA	CODICE	V _{RRM} V _{{bol}(V)}	I _T (AV)(A)		MATERIALE	CONTENITORE	DESCRIZIONE	PREZZO LISTINO
2N4101	RCA	YY/5514-80	600	5		SI.	TO66	S.C.R.	6.390
2N4102	RCA	YY/5514-82	600	2		SI.	TO8	S.C.R.	—
2N4103	RCA	YY/5514-83	600	5		SI.	TO66	S.C.R.	14.750
TIPO	CASA	CODICE	FT(MHz)	V _{CEO} (V)	I _C (mA)	MATERIALE	CONTENITORE	DESCRIZIONE	PREZZO LISTINO
2N4240	RCA	YY/5516-00	15	300	2 A	SI. NPN	TO66	Alta potenza	6.820

TIPO	CASA	CODICE	FT(MHz)	V _{CEO} (V)	I _C (mA)	MATERIALE	CONTENITORE	DESCRIZIONE	PREZZO LISTINO
2N4314	RCA	YY/5516-80	60	65	1000	SI. PNP	TO5	Applic. generali	—
2N4347	RCA	YY/5517-10	0,8	120	5 A	SI. NPN	TO3	Alta potenza	5.730
2N4348	RCA	YY/5517-12	0,8	120	10 A	SI. NPN	TO3	Alta potenza	10.080
2N4427	RCA	YY/5517-80	550	20	400	SI. NPN	TO39	Applic. VHF-UHF	—
2N5038	RCA	YY/5520-00	60	90	20 A	SI. NPN	TO3	Commutazione	19.300
2N5039	RCA	YY/5520-02	60	75	20 A	SI. NPN	TO3	Commutazione	16.150
2N5109	RCA	YY/5520-80	1200	20	400	SI. NPN	TO39	Applic. UHF	8.460
2N5202	RCA	YY/5521-80	100	75 V _{CEB}	4 A	SI. NPN	TO66	Commutazione	—
2N5239	RCA	YY/5522-20	5	225	5 A	SI. NPN	TO3	Alta potenza	9.860
2N5240	RCA	YY/5522-22	5	300	5 A	SI. NPN	TO3	Alta potenza	—
2N5293	RCA	YY/5522-80	0,8	70	4 A	SI. NPN	X75A	Media potenza	2.260
2N5294	RCA	YY/5522-82	0,8	70	4 A	SI. NPN	X75A	Media potenza	2.180
2N5295	RCA	YY/5522-84	0,8	40	4 A	SI. NPN	X75A	Media potenza	2.260
2N5296	RCA	YY/5522-86	0,8	40	4 A	SI. NPN	X75	Media potenza	2.180
2N5297	RCA	YY/5522-88	0,8	60	4 A	SI. NPN	X75A	Media potenza	—
2N5298	RCA	YY/5522-90	0,8	60	4 A	SI. NPN	X75	Media potenza	2.260
2N5320	RCA	YY/5523-30	50	75	2 A	SI. NPN	TO5	Applic. generali	3.240
2N5321	RCA	YY/5523-32	50	50	2 A	SI. NPN	TO5	Applic. generali	—
2N5322	RCA	YY/5523-34	50	75	2 A	SI. PNP	TO5	Applic. generali	4.020
2N5323	RCA	YY/5523-36	50	50	2 A	SI. PNP	TO5	Applic. generali	—
2N5415	RCA	YY/5524-00	50	200	1000	SI. PNP	TO5	Alta potenza	3.900
2N5416	RCA	YY/5524-02	50	300	1000	SI. PNP	TO5	Alta potenza	5.100
TIPO	CASA	CODICE	V _{DRM} (V)	I _T (RMS)(A)		MATERIALE	CONTENITORE	DESCRIZIONE	PREZZO LISTINO
2N5445	RCA	YY/5525-00	400	40		SI.	110C	Triac	20.400
2N5446	RCA	YY/5525-02	600	40		SI.	110C	Triac	22.250
TIPO	CASA	CODICE	FT(MHz)	V _{CEO} (V)	I _C (mA)	MATERIALE	CONTENITORE	DESCRIZIONE	PREZZO LISTINO
2N5497	RCA	YY/5525-70	0,8	70	7 A	SI. NPN	X75A	Media potenza	—
TIPO	CASA	CODICE	V _{DRM} (V)	I _T (RMS)(A)		MATERIALE	CONTENITORE	DESCRIZIONE	PREZZO LISTINO
2N5574	RCA	YY/5526-50	400	15		SI.	100C	Triac	—
TIPO	CASA	CODICE	FT(MHz)	V _{CEO} (V)	I _C (mA)	MATERIALE	CONTENITORE	DESCRIZIONE	PREZZO LISTINO
2N5671	RCA	YY/5527-50	50	90	30 A	SI. NPN	TO3	Commutazione	—
TIPO	CASA	CODICE	V _{DRM} (V)	I _T (RMS)(A)		MATERIALE	CONTENITORE	DESCRIZIONE	PREZZO LISTINO
2N5756	RCA	YY/5528-50	400	2,5		SI.	TO5	Triac	—
2N5757	RCA	YY/5528-52	600	2,5		SI.	TO5	Triac	—
TIPO	CASA	CODICE	FT(MHz)	V _{CEO} (V)	I _C (mA)	MATERIALE	CONTENITORE	DESCRIZIONE	PREZZO LISTINO
2N5838	RCA	YY/5529-50	5	250	3 A	SI. NPN	TO3	Commutazione	9.200
2N5840	RCA	YY/5529-54	5	350	3 A	SI. NPN	TO3	Commutazione	—
2N5954	RCA	YY/5530-50	5	75	6 A	SI. PNP	TO66	Commutazione	—
2N5955	RCA	YY/5530-52	5	60	6 A	SI. PNP	TO66	Commutazione	—
2N5956	RCA	YY/5530-54	5	40	6 A	SI. PNP	TO66	Commutazione	—
2N5995	RCA	YY/5531-00	500	14	1500	SI. NPN	MT78	Applic. VHF-UHF	—
2N6098	RCA	YY/5532-00	0,8	60	10 A	SI. NPN	Y220A	Alta potenza	2.930
2N6099	RCA	YY/5532-02	0,8	60	10 A	SI. NPN	Y220B	Alta potenza	2.810
2N6100	RCA	YY/5532-04	0,8	70	10 A	SI. NPN	Y220A	Alta potenza	—

TIPO	CASA	CODICE	FT(MHz)	V _{CEO} (V)	I _C (mA)	MATERIALE	CONTENITORE	DESCRIZIONE	PREZZO LISTINO
2N6101	RCA	YY/5532-06	0,8	70	10 A	SI. NPN	Y220B	Alta potenza	3.040
2N6102	RCA	YY/5532-08	0,8	40	16 A	SI. NPN	Y220A	Alta potenza	—
2N6103	RCA	YY/5532-10	0,8	40	16 A	SI. NPN	Y220B	Alta potenza	—
2N6106	RCA	YY/5532-16	10	70	7 A	SI. PNP	Y220A	Alta potenza	—
2N6107	RCA	YY/5532-18	10	70	7 A	SI. PNP	Y220B	Alta potenza	2.490
2N6108	RCA	YY/5532-20	10	50	7 A	SI. PNP	Y220A	Alta potenza	—
2N6109	RCA	YY/5532-22	10	50	7 A	SI. PNP	Y220B	Alta potenza	2.590
2N6110	RCA	YY/5532-24	10	30	7 A	SI. PNP	Y220A	Alta potenza	—
2N6111	RCA	YY/5532-26	10	30	7 A	SI. PNP	Y220B	Alta potenza	2.490
2N6175	RCA	YY/5533-00	20	250	1000	SI. NPN	X109	Alta potenza	2.370
2N6176	RCA	YY/5533-02	20	300	1000	SI. NPN	X109	Alta potenza	—
2N6177	RCA	YY/5533-04	20	350	1000	SI. NPN	X109	Alta potenza	—
2N6212	RCA	YY/5533-50	30	300	2 A	SI. PNP	TO66	Alta potenza	—
3N128	RCA	YY/5535-00	250	—	—	SI.	TO72	MOS-FET	—
3N187	RCA	YY/5536-00	300	—	—	SI.	TO72	MOS-FET	—
40250	RCA	YY/5550-00	0,8	40	4 A	SI. NPN	TO66	Media potenza	2.810
40251	RCA	YY/5550-02	0,8	40	15 A	SI. NPN	TO3	Alta potenza	4.660
40280	RCA	YY/5550-50	550	18	500	SI. NPN	TO39	Applic. VHF-UHF	—
40281	RCA	YY/5550-52	400	18	1000	SI. NPN	TO39	Applic. VHF-UHF	—
40290	RCA	YY/5550-80	500	90 V _{CEV}	500	SI. NPN	TO39	Applic. VHF-UHF	8.130
40347	RCA	YY/5551-50	0,8	40	1500	SI. NPN	TO5	Applic. generali	2.370
40348	RCA	YY/5551-52	0,8	65	1500	SI. NPN	TO5	Applic. generali	3.240
40349	RCA	YY/5551-54	0,8	140	1500	SI. NPN	TO5	Applic. generali	5.100
TIPO	CASA	CODICE	V _{RRM} V _(bo) (V)	I _T (AV)(A)		MATERIALE	CONTENITORE	DESCRIZIONE	PREZZO LISTINO
40379	RCA	YY/5552-00	400	7		SI.	TO5	S.C.R.	4.700
TIPO	CASA	CODICE	FT(MHz)	V _{CEO} (V)	I _C (mA)	MATERIALE	CONTENITORE	DESCRIZIONE	PREZZO LISTINO
40406	RCA	YY/5552-50	100	50	700	SI. PNP	TO5	Applic. audio	2.170
40407	RCA	YY/5552-52	100	50	700	SI. NPN	TO5	Applic. audio	1.730
40408	RCA	YY/5552-54	100	90	700	SI. NPN	TO5	Applic. audio	2.370
40409	RCA	YY/5552-56	100	90 V _{CER}	700	SI. NPN	TO39	Applic. audio	2.370
40410	RCA	YY/5552-58	100	90 V _{CER}	700	SI. PNP	TO39	Applic. audio	2.480
40411	RCA	YY/5552-60	0,8	90 V _{CER}	30 A	SI. NPN	TO3	Applic. audio	10.620
TIPO	CASA	CODICE	V _{DRM} (V)	I _T (RMS)(A)		MATERIALE	CONTENITORE	DESCRIZIONE	PREZZO LISTINO
40430	RCA	YY/5553-00	400	6		SI.	TO66	Triac	5.420
40432	RCA	YY/5553-04	400	6		SI.	TO5	Triac + Diac	7.300
40527	RCA	YY/5554-00	400	2,5		SI.	TO5	Triac	8.460
40530	RCA	YY/5554-06	400	2,5		SI.	TO5	Triac	5.310
40576	RCA	YY/5554-40	400	15		SI.	TO66	Triac	7.150
40583	RCA	YY/5554-60	—	—		SI.	DO26	Diac	910
TIPO	CASA	CODICE	FT(MHz)	V _{CEO} (V)	I _C (mA)	MATERIALE	CONTENITORE	DESCRIZIONE	PREZZO LISTINO
40594	RCA	YY/5554-75	50	95 V _{CER}	2 A	SI. NPN	TO5	Applic. audio	—
40595	RCA	YY/5554-77	50	95 V _{CER}	2 A	SI. PNP	TO5	Applic. audio	—
40636	RCA	YY/5555-00	0,8	95 V _{CER}	15 A	SI. NPN	TO3	Applic. audio	5.200
TIPO	CASA	CODICE	V _{DRM} (V)	I _T (RMS)(A)		MATERIALE	CONTENITORE	DESCRIZIONE	PREZZO LISTINO
40663	RCA	YY/5556-00	400	30		SI.	100C	Triac	—

TIPO	CASA	CODICE	V _{DRM} (V)	I _T (RMS) (A)		MATERIALE	CONTENITORE	DESCRIZIONE	PREZZO LISTINO
40669	RCA	YY/5556-12	400	8		SI.	100C	Triac	5.000
40672	RCA	YY/5556-20	600	30		SI.	100C	Triac	—
40842	RCA	YY/5557-50	450	6		SI.	—	Triac	—
40869	RCA	YY/5557-80	400	8		SI.	100C	S.C.R.	—
60111	RCA	YY/5559-00	—	—		SI.	—	S.C.R.	3.850
TIPO	CASA	CODICE	FT(MHz)	V _{CEO} (V)	I _C (mA)	MATERIALE	CONTENITORE	DESCRIZIONE	PREZZO LISTINO
BD130	RCA	YY/5561-00	0,8	60	15 A	SI. NPN	TO3	Alta potenza	—
BD182	RCA	YY/5561-80	0,8	60	15 A	SI. NPN	TO3	Alta potenza	—
TIPO	CASA	CODICE	FUNZIONE						PREZZO LISTINO
CA3018	RCA	YY/5700-00	2 Transistor NPN + 1 Darlington f = DC + VHF						3.900
CA3039	RCA	YY/5700-20	6 Diodi alta velocità elettricamente isolati						4.220
CA3043	RCA	YY/5700-28	Amplificatore IF, limitatore, discriminatore per FM						9.330
CA3046	RCA	YY/5700-34	3 Transistor NPN accoppiati elettricamente + 1 differenziale						3.770
CA3049	RCA	YY/5700-40	Doppio differenziale alta frequenza (fino a 500 MHz)						—
CA3052	RCA	YY/5700-46	Preamplificatore stereo per due canali alta fedeltà						—
CA3053	RCA	YY/5700-48	Differenziale da DC a 120 MHz						2.920
CA3054	RCA	YY/5700-50	Doppio differenziale da DC a 120 MHz						4.440
CA3059	RCA	YY/5700-60	Pilota thyristor al passaggio dallo "O" con protezione						9.970
CA3062	RCA	YY/5700-66	Fotorivelatore con amplificatore di potenza						—
CA3075	RCA	YY/5700-77	Amplificatore IF, limitatore, discriminatore, preamplificatore audio per M.F.						—
CA3076	RCA	YY/5700-79	Amplificatore alto guadagno e limitatore per IF						—
CA3079	RCA	YY/5700-85	Pilota thyristor al passaggio dallo "O"						5.110
CA3081	RCA	YY/5700-89	7 transistor con emettitori comuni, pilota per display 7 segmenti						—
CA3082	RCA	YY/5700-91	7 transistor con collettori comuni, pilota per display 7 segmenti						—
CA3083	RCA	YY/5700-93	5 transistor NPN indipendenti di cui due accoppiati elettricamente						—
CA3085	RCA	YY/5700-97	Regolatore stabilizzatore di tensione da + 1,8 V a + 26 V - 12 mA						3.500
CA3086	RCA	YY/5700-99	3 transistor NPN + 1 differenziale						2.260
CA3088E	RCA	YY/5701-05	Sistema completo per ricevitori AM						—
CA3089E	RCA	YY/5701-09	Sistema completo per ricevitori FM						12.580
CA3090Q	RCA	YY/5701-15	Decodificatore multiplex stereo						25.700
CD4001AE	RCA	YY/5715-00	4 porte Nor a due ingressi						3.060
CD4002AE	RCA	YY/5715-02	2 porte Nor a quattro ingressi						3.060
CD4006AE	RCA	YY/5715-04	Shiftregister a 18 stadi (4+4+1+4+4+1)						15.000
CD4007AE	RCA	YY/5715-06	Applicazioni generali						3.060
CD4008AE	RCA	YY/5715-08	Sommatore a 4 Bit con riporto parallelo						15.670
CD4009AE	RCA	YY/5715-10	Sei espansori invertitori						6.600
CD4010AE	RCA	YY/5715-12	Sei espansori non invertitori						6.600
CD4011AE	RCA	YY/5715-14	4 porte Nand a 2 ingressi						3.060
CD4012AE	RCA	YY/5715-16	2 porte Nand a 4 ingressi						3.060
CD4013AE	RCA	YY/5715-18	Doppio Flip Flop con set reset						5.820
CD4016AE	RCA	YY/5715-24	Quadruplo interruttore bilaterale						6.240
CD4017AE	RCA	YY/5715-26	Contatore decimale con uscita decodificata						16.450
CD4018AE	RCA	YY/5715-28	Divisore per "N" programmabile						16.450
CD4020AE	RCA	YY/5715-32	Contatore binario a 14 stadi						18.300
CD4023AE	RCA	YY/5715-38	3 porte Nand a 3 ingressi						3.060
CD4024AE	RCA	YY/5715-40	Contatore binario a 7 stadi						11.780
CD4025AE	RCA	YY/5715-42	3 porte Nor a 3 ingressi						3.060
CD4026AE	RCA	YY/5715-44	Contatore per 10 decodificatori a 7 segmenti						21.950
CD4029AE	RCA	YY/5715-50	Contatore avanti indietro programmabile						22.980
CD4030AE	RCA	YY/5715-52	4 porte Or esclusivi a 2 ingressi						6.440

TIPO	CASA	CODICE	FUNZIONE	PREZZO LISTINO
XR-C100	R.OHM/ EXAR	YY/9400-00	Kit per progettare circuiti integrati	148.500
XR-S200	"	YY/9400-10	Circuito per telecomunicazione multifunzione	47.300
XR-205	"	YY/9400-15	Generatore di forme d'onde	10.600
XR-205K	"	YY/9400-17	Kit per generatore di forme d'onde	—
XR-210	"	YY/9400-20	FSK modulatore - demodulatore	10.600
XR-215	"	YY/9400-25	Phase-Locked loop per impieghi generali	14.100
XR-220/320	"	YY/9400-35	Temporizzatore	—
XR-567 CP	"	YY/9400-50	Decodificatore di tono	6.400
XR-1310 P	"	YY/9400-60	Demodulatore sterec FM	6.400
XR-1488P	"	YY/9400-70	Quad Line Driver	11.800
XR-1489AN	"	YY/9400-72	Quad Line Receiver	9.730
XR-1568N	"	YY/9400-80	Regolatore di tensione	14.650
XR-2207 CP	"	YY/9400-90	Oscillatore di corrente controllata	7.800
XR-2208 CP	"	YY/9400-92	Four-Quadrant operational multiplier	10.700
XR-2240 CP	"	YY/9401-00	Temporizzatore programmabile	10.100
XR-2556 CP	"	YY/9401-25	Temporizzatore	6.650
XR-2567 CN	"	YY/9401-35	Decodificatore doppio di tono	7.950

NOTE

TIPO	CASA	CODICE	VRM (V)	IFM (mA)		MATERIALE	CONTENITORE	DESCRIZIONE	PREZZO LISTINO
AA121	SGS/Ates	YY/0003-00	25	90		GE.	DO7	Applic. generali	150
AA123	"	YY/0006-00	24	90		GE.	DO7	Applic. generali	220
AA131	"	YY/0006-10	40	70		GE.	DO7	Applic. generali	220
TIPO	CASA	CODICE	FT(MHz)	V _{CEO} (V)	I _C (mA)	MATERIALE	CONTENITORE	DESCRIZIONE	PREZZO LISTINO
AC138 gruppo 4°	"	YY/0027-00	—	20	1200	GE. PNP	TO1	Bassa potenza	500
AC138H	"	YY/0030-00	—	30	1200	GE. PNP	TO1	Bassa potenza	500
AC141	"	YY/0036-00	—	18	1200	GE. NPN	TO1	Bassa potenza	720
AC141B	"	YY/0039-00	—	15	1200	GE. NPN	TO1	Bassa potenza	610
AC141H	"	YY/0042-00	—	25	1200	GE. NPN	TO1	Bassa potenza	610
AC141HK	"	YY/0045-00	—	25	1200	GE. NPN	—	Bassa potenza	610
AC141K	"	YY/0048-00	—	18	1200	GE. NPN	—	Bassa potenza	760
AC141/142	"	YY/0051-00	—	—	—	GE.	—	Complementari	1.330
AC141/142K	"	YY/0054-00	—	—	—	GE.	—	Complementari	1.420
AC142	"	YY/0057-00	—	20	1200	GE. PNP	TO1	Bassa potenza	610
AC142H	"	YY/0060-00	—	30	1200	GE. PNP	TO1	Bassa potenza	610
AC142HK	"	YY/0063-00	—	30	1200	GE. PNP	—	Bassa potenza	610
AC142K	"	YY/0066-00	—	20	1200	GE. PNP	—	Bassa potenza	660
AC187	"	YY/0067-00	—	15	1000	GE. NPN	TO1	Bassa potenza	760
AC187K	"	YY/0067-01	—	15	1000	GE. NPN	—	Bassa potenza	800
AC187/188	"	YY/0067-02	—	—	—	GE.	—	Complementari	1.420
AC187/188K	"	YY/0067-03	—	—	—	GE.	—	Complementari	1.520
AC188	"	YY/0067-04	—	15	1000	GE. PNP	TO1	Bassa potenza	660
AC188K	"	YY/0067-05	—	15	1000	GE. PNP	—	Bassa potenza	720
AC193	"	YY/0075-00	—	15	1000	GE. PNP	TO1	Bassa potenza	660
AC193K gruppo 8°	"	YY/0078-00	—	15	1000	GE. PNP	—	Bassa potenza	720
AC193/194	"	YY/0081-00	—	—	—	GE.	—	Complementari	1.420
AC193/194K	"	YY/0084-00	—	—	—	GE.	—	Complementari	1.520
AC194	"	YY/0087-00	—	15	1000	GE. NPN	TO1	Bassa potenza	760
AC194K	"	YY/0090-00	—	15	1000	GE. NPN	—	Bassa potenza	800
AD142	"	YY/0093-00	—	50	10 A	GE. PNP	TO3	Alta potenza	2.280
2AD142	"	YY/0096-00	—	50	10 A	GE. PNP	TO3	Alta potenza	4.560
AD143 gruppo 4°	"	YY/0099-00	—	25	10 A	GE. PNP	TO3	Alta potenza	2.190
2AD143	"	YY/0102-00	—	25	10 A	GE. PNP	TO3	Alta potenza	4.380
AD262	"	YY/0103-00	—	20	4 A	GE. PNP	SOT9	Alta potenza	2.040
AD263	"	YY/0103-01	—	40	4 A	GE. PNP	SOT9	Alta potenza	2.040
AD262/BD162	"	YY/0103-05	—	—	—	—	—	Complementari	4.020
AD263/BD163	"	YY/0103-06	—	—	—	—	—	Complementari	4.020
AF106	"	YY/0105-00	220	18	10	GE. PNP	TO72	Bassa potenza	1.640
AF106A	"	YY/0105-02	220	18	10	GE. PNP	TO72	Bassa potenza	1.640
AF106H	"	YY/0106-00	220	18	10	GE. PNP	TO72	Bassa potenza	1.640
AF109	"	YY/0108-00	280	12	10	GE. PNP	TO72	Bassa potenza	1.780
AF139	"	YY/0111-00	800	15	10	GE. PNP	TO72	Bassa potenza	1.780
AF172	"	YY/0141-00	—	—	10	GE. PNP	TO44	Bassa potenza	650
AF201	"	YY/0147-00	35	25	10	GE. PNP	TO72L	Bassa potenza	1.000
AF202L	"	YY/0153-00	35	25	30	GE. PNP	TO72L	Bassa potenza	1.100
AF239	"	YY/0156-00	800	15	10	GE. PNP	TO72	Bassa potenza	1.780
AFY12	"	YY/0158-00	200	—	10	GE. PNP	TO72	Bassa potenza	1.100
AL100	"	YY/0159-00	4	60	10A	GE. PNP	TO3	Alta potenza	3.500

TIPO	CASA	CODICE	FT(MHz)	V _{CEO} (V)	I _C (mA)	MATERIALE	CONTENITORE	DESCRIZIONE	PREZZO LISTINO
2AL100	SGS/ Ates	YY/0162-00	4	60	10 A	GE. PNP	TO3	Alta potenza	7.000
AL102	"	YY/0168-00	4	60	6 A	GE. PNP	TO3	Alta potenza	3.500
2AL102	"	YY/0171-00	4	60	6 A	GE. PNP	TO3	Alta potenza	7.000
AL103	"	YY/0174-00	3	40	6 A	GE. PNP	TO3	Alta potenza	3.440
2AL103	"	YY/0177-00	3	40	6 A	GE. PNP	TO3	Alta potenza	6.880
AL112	"	YY/0177-20	3	60	6 A	GE. PNP	SOT9	Alta potenza	2.660
AL113	"	YY/0177-22	3	40	6 A	GE. PNP	SOT9	Alta potenza	2.660
ASY90	"	YY/0179-00	—	—	250	GE. PNP	TO1	Bassa potenza	800
ASY91	"	YY/0179-01	—	—	250	GE. PNP	TO1	Bassa potenza	800
AT200-AU106	"	YY/0180-00	2	—	10 A	GE. PNP	TO3	Alta potenza	3.380
AT201-AU107	"	YY/0183-00	2	—	10 A	GE. PNP	TO3	Alta potenza	2.780
AT202-AU108	"	YY/0186-00	—	—	10 A	GE. PNP	TO3	Alta potenza	2.780
TA203-AD145/ 143R	"	YY/0210-00	—	25	10 A	GE. PNP	TO3	Alta potenza	1.700
AU110	"	YY/0213-00	—	—	10 A	GE. PNP	TO3	Alta potenza	3.300
AU111	"	YY/0216-00	2	—	10 A	GE. PNP	TO3	Alta potenza	3.300
AU112	"	YY/0219-00	2	—	10 A	GE. PNP	TO3	Alta potenza	4.160
AU113	"	YY/0220-00	—	—	10 A	GE. PNP	TO3	Alta potenza	3.300
AU206	"	YY/0220-01	—	—	—	GE.	—	Alta potenza	4.960
AU210	"	YY/0220-02	—	—	—	GE.	—	Alta potenza	4.760
AU213	"	YY/0220-03	—	—	—	GE.	—	Alta potenza	4.760
AUY21A	"	YY/0220-15	—	45	10 A	GE. PNP	TO3	Alta potenza	1.900
AUY22A	"	YY/0220-16	—	60	8 A	GE. PNP	TO3	Alta potenza	2.000
AUY35	"	YY/0220-28	2,5	25	10 A	GE. PNP	TO8	Alta potenza	1.900
AUY36	"	YY/0220-29	3	25	10 A	GE. PNP	TO8	Alta potenza	2.150
AUY37	"	YY/0220-30	—	60	10 A	GE. PNP	TO3	Alta potenza	1.650
AUY38	"	YY/0220-31	4	70	10 A	GE. PNP	TO3	Alta potenza	3.200

TIPO	CASA	CODICE	VRM (V)	IFM (A)		MATERIALE	CONTENITORE	DESCRIZIONE	PREZZO LISTINO
AY102	"	YY/0222-00	320	10		GE.	TO3	Damper	1.670
AY103K	"	YY/0225-00	200	—		GE.	TO1K	Damper	1.460
AY104	"	YY/0228-00	90	—		GE.	TO1	—	360
AY105K	"	YY/0229-00	250	—		GE.	TO1K	Damper	1.550

TIPO	CASA	CODICE	BV (V)	IF (max) (mA)		MATERIALE	CONTENITORE	DESCRIZIONE	PREZZO LISTINO
BA128	"	YY/6209-00	75	110		SI.	DO7	Applic. generali	180
BA129	"	YY/6212-00	200	225		SI.	DO7	Applic. generali	210
BA130	"	YY/6215-00	30	75		SI.	DO7	Applic. generali	180
BAW45	"	YY/6219-00	20	100		SI.	DO7	Commutazione	—
BAW46	"	YY/6219-02	75	120		SI.	DO7	Commutazione	285
BAW47	"	YY/6219-04	100	115		SI.	DO7	Commutazione	270
BAW48	"	YY/6219-06	50	300		SI.	DO7	Commutazione	210
BAW49	"	YY/6219-08	100	350		SI.	DO7	Commutazione	270
BAW50	"	YY/6219-10	200	350		SI.	DO7	Commutazione	370
BAW51	"	YY/6219-12	80	300		SI.	DO7	Commutazione	370
BAW52	"	YY/6219-14	200	300		SI.	DO7	Commutazione	820
BAW53	"	YY/6219-16	30	225		SI.	DO7	Commutazione	270
BAW54	"	YY/6219-18	50	300		SI.	DO7	Commutazione	360
BAW55	"	YY/6219-20	75	300		SI.	DO7	Commutazione	390
BAY71	"	YY/6221-00	50	115		SI.	DO7	Commutazione	180

TIPO	CASA	CODICE	BV (V)	IF (max) (mA)		MATERIALE	CONTENITORE	DESCRIZIONE	PREZZO LISTINO
BAY72	SGS/Ates	YY/6224-00	125	375		SI.	DO7	Commutazione	210
BAY73	"	YY/6227-00	125	225		SI.	DO7	Commutazione	330
EAY74	"	YY/6230-00	50	200		SI.	DO7	Commutazione	430
BAY82	"	YY/6233-00	—	150		SI.	DO7	Commutazione	—
BAX33	"	YY/6234-00	30	115		SI.	Epoxy package	Commutazione	—
BAX34	"	YY/6234-02	30	115		SI.	Epoxy package	Commutazione	—
BAX35	"	YY/6234-04	30	115		SI.	Epoxy package	Commutazione	—
BAX36	"	YY/6234-06	75	150		SI.	Epoxy package	Commutazione	—
BAX37	"	YY/6234-08	75	150		SI.	Epoxy package	Commutazione	—
BAX38	"	YY/6234-10	75	150		SI.	Epoxy package	Commutazione	—
BAX39	"	YY/6234-12	30	115		SI.	Epoxy package	Commutazione	—
BAX40	"	YY/6234-14	30	115		SI.	Epoxy package	Commutazione	—
BAX41	"	YY/6234-16	30	115		SI.	Epoxy package	Commutazione	—
BAX42	"	YY/6234-18	75	150		SI.	Epoxy package	Commutazione	—
BAX43	"	YY/6234-20	75	150		SI.	Epoxy package	Commutazione	—
BAX44	"	YY/6234-22	75	150		SI.	Epoxy package	Commutazione	—
BAX45	"	YY/6234-24	60	300		SI.	TO5/TO18	Commutazione	2.810
BAX46	"	YY/6234-26	60	300		SI.	TO5/TO18	Commutazione	3.180
BAX47	"	YY/6234-28	60	300		SI.	TO18/TO5	Commutazione	5.540
BAX48	"	YY/6234-30	60	300		SI.	TO18/TO5	Commutazione	5.540
BAX49	"	YY/6234-32	60	300		SI.	TO18/TO5	Commutazione	8.320
BAX50	"	YY/6234-34	60	300		SI.	TO18/TO5	Commutazione	11.040
BAX51	"	YY/6234-36	60	300		SI.	TO18/TO5	Commutazione	22.090
BAX52	"	YY/6234-38	60	300		SI.	TO18/TO5	Commutazione	5.540
BAX53	"	YY/6234-40	60	300		SI.	TO18/TO5	Commutazione	5.540
BAX54	"	YY/6234-42	60	300		SI.	TO18/TO5	Commutazione	5.540
BAX55	"	YY/6234-44	60	300		SI.	TO18/TO5	Commutazione	5.540
BAX56	"	YY/6234-46	60	300		SI.	TO18/TO5	Commutazione	2.460
BAX57	"	YY/6234-48	60	300		SI.	TO18/TO5	Commutazione	2.810
BAX58	"	YY/6234-50	60	300		SI.	TO18/TO5	Commutazione	2.460
BAX59	"	YY/6234-52	60	300		SI.	TO18/TO5	Commutazione	2.810
BAX60	"	YY/6234-54	60	300		SI.	TO18/TO5	Commutazione	3.680
BAX61	"	YY/6234-56	60	300		SI.	TO18/TO5	Commutazione	4.120
BAX62	"	YY/6234-58	60	300		SI.	TO18/TO5	Commutazione	3.680
BAX63	"	YY/6234-60	60	300		SI.	TO18/TO5	Commutazione	4.120
BAX64	"	YY/6234-62	60	300		SI.	TO18/TO5	Commutazione	4.910
BAX65	"	YY/6234-64	60	300		SI.	TO18/TO5	Commutazione	5.540
BAX66	"	YY/6234-66	60	300		SI.	TO18/TO5	Commutazione	5.860
BAX67	"	YY/6234-68	60	300		SI.	TO18/TO5	Commutazione	6.600
BAX68	"	YY/6234-70	60	300		SI.	TO18/TO5	Commutazione	7.360
BAX69	"	YY/6234-72	60	300		SI.	TO18/TO5	Commutazione	8.290
BAX70	"	YY/6234-74	60	300		SI.	TO18/TO5	Commutazione	8.290
BAX71	"	YY/6234-76	60	300		SI.	TO18/TO5	Commutazione	9.680
BAX72	"	YY/6234-78	60	300		SI.	TO18/TO5	Commutazione	9.820
BAX73	"	YY/6234-80	60	300		SI.	TO18/TO5	Commutazione	11.040
TIPO	CASA	CODICE	FT(MHz)	V _{CEO} (V)	I _C (mA)	MATERIALE	CONTENITORE	DESCRIZIONE	PREZZO LISTINO
BC107	"	YY/6235-90	250	45	100	SI. NPN	TO18	Bassa potenza	590
BC108	"	YY/6235-93	250	20	100	SI. NPN	TO18	Bassa potenza	550
BC109B	"	YY/0237-01	300	20	100	SI. NPN	TO18	Bassa potenza	600

TIPO	CASA	CODICE	FT(MHz)	V _{CEO (V)}	I _{C (mA)}	MATERIALE	CONTENITORE	DESCRIZIONE	PREZZO LISTINO
BC109C	Ates/ SGS	YY/6235-96	300	20	100	SI. NPN	TO18	Bassa potenza	600
BC113	"	YY/6236-00	100	30	50	SI. NPN	TO18	Bassa potenza	310
BC114	"	YY/6239-00	100	30	50	SI. NPN	TO18	Bassa potenza	380
BC115	"	YY/6242-00	80	30	200	SI. NPN	TO5	Bassa potenza	400
BC116	"	YY/6245-00	200	40	600	SI. PNP	TO5	Bassa potenza	460
BC116A	"	YY/6248-00	200	40	600	SI. PNP	TO5	Bassa potenza	460
BC117	"	YY/6251-00	60	120	150	SI. NPN	TO5	Bassa potenza	470
BC118	"	YY/6254-00	350	45	50	SI. NPN	TO18	Bassa potenza	430
BC119	"	YY/6257-00	100	30	1000	SI. NPN	TO5	Bassa potenza	780
2BC119	"	YY/6257-01	100	30	1000	SI. NPN	TO5	Bassa potenza	1.560
BC120	"	YY/6260-00	100	30	1000	SI. NPN	TO5	Bassa potenza	780
BC125	"	YY/6263-00	100	30	600	SI. NPN	TO5	Bassa potenza	400
BC126	"	YY/6266-00	200	30	600	SI. PNP	TO5	Bassa potenza	430
BC132	"	YY/6275-00	80	25	50	SI. NPN	TO18	Bassa potenza	390
BC134	"	YY/6278-00	350	45	50	SI. NPN	TO18	Bassa potenza	430
BC135	"	YY/6281-00	350	45	50	SI. NPN	TO18	Bassa potenza	430
BC137	"	YY/6287-00	200	40	600	SI. PNP	TO18	Bassa potenza	460
BC138	"	YY/6287-10	100	40	1000	SI. NPN	TO5	Bassa potenza	990
BC139	"	YY/6293-00	200	40	600	SI. PNP	TO5	Bassa potenza	780
BC140	"	YY/6293-10	100	50	1000	SI. NPN	TO39	Bassa potenza	780
BC141	"	YY/6293-15	100	50	1000	SI. NPN	TO39	Bassa potenza	780
BC142	"	YY/6296-00	100	60	1000	SI. NPN	TO5	Bassa potenza	890
BC143	"	YY/6299-00	200	60	1000	SI. PNP	TO5	Bassa potenza	890
BC144	"	YY/6302-00	100	40	1000	SI. NPN	TO5	Bassa potenza	890
BC145	"	YY/6305-00	80	120	150	SI. NPN	TO5	Bassa potenza	500
BC148	"	YY/0237-37	250	20	200	SI. NPN	SOT25	Bassa potenza	310
BC149	"	YY/0237-38	250	20	200	SI. NPN	SOT25	Bassa potenza	350
BC153	"	YY/6308-00	70	40	50	SI. PNP	TO18	Bassa potenza	370
BC154	"	YY/6311-00	70	40	50	SI. PNP	TO18	Bassa potenza	400
BC157	"	YY/0237-48	200	45	100	SI. PNP	SOT25	Bassa potenza	400
BC158	"	YY/0237-49	200	25	100	SI. PNP	SOT25	Bassa potenza	400
BC159	"	YY/0237-50	200	20	100	SI. PNP	SOT25	Bassa potenza	420
BC160	"	YY/6311-40	150	60	1000	SI. PNP	TO39	Bassa potenza	910
BC161	"	YY/6311-45	150	60	1000	SI. PNP	TO39	Bassa potenza	910
BC185	"	YY/6314-00	300	30	1000	SI. NPN	TO5	Bassa potenza	590
BC204	"	YY/6315-00	200	45	100	SI. PNP	RO110	Bassa potenza	400
BC205	"	YY/6315-02	200	20	100	SI. PNP	RO110	Bassa potenza	370
BC206	"	YY/6315-04	200	20	100	SI. PNP	RO110	Bassa potenza	400
BC207	"	YY/6315-06	300	45	100	SI. NPN	RO110	Bassa potenza	350
BC208	"	YY/6315-08	300	20	100	SI. NPN	RO110	Bassa potenza	310
BC209	"	YY/6315-10	300	20	100	SI. NPN	RO110	Bassa potenza	350
BC221	"	YY/6315-30	250	40	400	SI. PNP	TO5	Bassa potenza	460
BC222	"	YY/6315-32	350	30	400	SI. NPN	TO5	Bassa potenza	440
BC225	"	YY/6326-00	80	40	100	SI. PNP	TO18	Bassa potenza	440
BC226	"	YY/6326-02	100	30	400	SI. NPN	TO5	Bassa potenza	510
BC237	"	YY/6326-22	300	45	100	SI. NPN	TO92	Bassa potenza	400
BC238	"	YY/6326-24	300	20	100	SI. NPN	TO92	Bassa potenza	400
BC239	"	YY/6326-26	300	20	100	SI. NPN	TO92	Bassa potenza	430
BC267	"	YY/0240-00	200	45	0,5A	SI. NPN	TO18	Bassa potenza	600
BC268	"	YY/0243-00	200	20	0,5A	SI. NPN	TO18	Bassa potenza	610

TIPO	CASA	CODICE	FT(MHz)	V _{CEO} (V)	I _C (mA)	MATERIALE	CONTENITORE	DESCRIZIONE	PREZZO LISTINO
BC259	SGS/ Ates	YY/0246-00	200	20	0,5 A	SI. NPN	TO18	Bassa potenza	660
BC270	"	YY/0249-00	200	20	0,5A	SI. NPN	TO18	Bassa potenza	550
BC282	"	YY/6327-10	350	30	600	SI. NPN	TO18	Bassa potenza	660
BC282/283	"	YY/6327-12	—	—	—	SI.	TO18	Complementare	1.320
BC283	"	YY/6327-13	250	30	600	SI. PNP	TO18	Bassa potenza	660
BC284	"	YY/6327-15	100	40	200	SI. NPN	TO18	Bassa potenza	440
BC284A	"	YY/6327-16	100	40	200	SI. NPN	TO18	Bassa potenza	460
BC284B	"	YY/6327-17	100	40	200	SI. NPN	TO18	Bassa potenza	480
BC285	"	YY/6327-18	90	120	100	SI. NPN	TO18	Bassa potenza	560
BC286	"	YY/6327-20	85	40	1000	SI. NPN	TO5	Bassa potenza	890
2BC286	"	YY/6327-21	85	40	1000	SI. NPN	TO5	Bassa potenza	1.780
BC286/287	"	YY/6327-23	—	—	—	SI.	TO5	Complementare	1.840
BC287	"	YY/6327-24	150	60	1000	SI. PNP	TO5	Bassa potenza	950
BC288	"	YY/6327-25	100	40	5 A	SI. NPN	TO5	Bassa potenza	1.590
2BC288	"	YY/6327-26	100	40	5 A	SI. NPN	TO5	Bassa potenza	3.180
BC293	"	YY/6327-30	100	40	5 A	SI. NPN	TO5	Bassa potenza	1.200
BC297	"	YY/0249-12	150	45	1 A	SI. PNP	TO18	Bassa potenza	700
BC298	"	YY/0249-13	150	25	1 A	SI. PNP	TO18	Bassa potenza	660
BC300	"	YY/0249-15	120	80	500	SI. NPN	TO39	Bassa potenza	1.000
BC301	"	YY/0249-16	120	60	500	SI. NPN	TO39	Bassa potenza	890
BC302	"	YY/0249-18	120	45	500	SI. NPN	TO39	Bassa potenza	780
BC303	"	YY/0249-20	75	60	500	SI. PNP	TO39	Bassa potenza	890
BC304	"	YY/0249-22	75	45	500	SI. PNP	TO39	Bassa potenza	850
BC307	"	YY/6327-35	150	45	100	SI. PNP	TO92	Bassa potenza	450
BC308	"	YY/6327-37	150	25	100	SI. PNP	TO92	Bassa potenza	480
BC309	"	YY/6327-39	150	20	100	SI. PNP	TO92	Bassa potenza	530
BC310	"	YY/6327-41	85	45	1000	SI. NPN	TO5	Bassa potenza	890
BC311	"	YY/6327-43	150	60	1000	SI. PNP	TO5	Bassa potenza	910
BC323	"	YY/6327-50	100	60	5 A	SI. NPN	TO5	Bassa potenza	1.630
BC324	"	YY/6327-55	85	55	1000	SI. NPN	TO5	Bassa potenza	840
BC377	"	YY/0250-07	200	45	1 A	SI. NPN	TO18	Bassa potenza	660
BC378	"	YY/0250-08	200	25	1 A	SI. NPN	TO18	Bassa potenza	610
BC393	"	YY/6327-70	100	200	50	SI. PNP	TO18	Bassa potenza	950
BC394	"	YY/6327-72	54	140	100	SI. NPN	TO18	Bassa potenza	720
BC395	"	YY/6328-00	85	70	500	SI. NPN	TO5	Bassa potenza	470
BC396	"	YY/6328-01	250	70	500	SI. PNP	TO5	Bassa potenza	550
BC400	"	YY/6328-04	70	80	50	SI. PNP	TO18	Bassa potenza	470
BC420	"	YY/6328-09	100	200	50	SI. PNP	TO18	Bassa potenza	910
BC440	"	YY/0250-30	50	40	2 AICM	SI. NPN	TO39	Bassa potenza	850
BC441	"	YY/0250-31	50	60	2 AICM	SI. NPN	TO39	Bassa potenza	910
BC460	"	YY/0250-45	50	40	2 AICM	SI. PNP	TO39	Bassa potenza	950
BC461	"	YY/0250-46	50	60	2 AICM	SI. PNP	TO39	Bassa potenza	1.020
BC477 (BC177)	"	YY/6328-15	70	80	150	SI. PNP	TO18	Bassa potenza	660
BC477 V1	"	YY/6328-16	70	80	150	SI. PNP	TO18	Bassa potenza	680
BC477A	"	YY/6328-17	70	80	150	SI. PNP	TO18	Bassa potenza	700
BC478 (BC178)	"	YY/6328-19	70	40	150	SI. PNP	TO18	Bassa potenza	630
BC478A	"	YY/6328-20	70	40	150	SI. PNP	TO18	Bassa potenza	640
BC478B	"	YY/6328-21	70	40	150	SI. PNP	TO18	Bassa potenza	650
BC479 (BC179)	"	YY/6328-25	70	40	150	SI. PNP	TO18	Bassa potenza	670
BC479B	"	YY/6328-27	70	40	150	SI. PNP	TO18	Bassa potenza	680

TIPO	CASA	CODICE	FT(MHz)	V _{CEO} (V)	I _C (mA)	MATERIALE	CONTENITORE	DESCRIZIONE	PREZZO LISTINO
BC507	SGS/ Ates	YY/6328-22	—	—	—	—	—	Bassa potenza	470
BC508	"	YY/6328-23	—	—	—	—	—	Bassa potenza	470
BC509	"	YY/6328-24	—	—	—	—	—	Bassa potenza	540
BCY58	"	YY/0251-00	125	32	200	SI. NPN	TO18	Bassa potenza	680
BCY59A	"	YY/6328-30	200	45	100	SI. NPN	TO18	Bassa potenza	740
BCY59B	"	YY/6328-31	200	45	100	SI. NPN	TO18	Bassa potenza	750
BCY59C	"	YY/6328-32	200	45	100	SI. NPN	TO18	Bassa potenza	760
BCY59D	"	YY/6328-33	200	45	100	SI. NPN	TO18	Bassa potenza	780
BCY78	"	YY/0251-20	180	32	200	SI. PNP	TO18	Bassa potenza	1.100
BCY79	"	YY/0251-21	180	45	200	SI. PNP	TO18	Bassa potenza	1.200
BCX10	"	YY/0251-50	60	35	—	SI. PNP	TO39	Applic. generali	1.100
BCX40	"	YY/0251-70	50	80	2 AICM	SI. NPN	TO39	Alta potenza	1.600
BCX60	"	YY/0251-80	50	80	2 AICM	SI. PNP	TO39	Alta potenza	2.100
BD111	"	YY/6329-00	110	60	10 A	SI. NPN	TO3	Alta potenza	2.540
BD117	"	YY/6341-00	80	60	5 A	SI. NPN	TO3	Alta potenza	2.540
BD130/2N3055	"	YY/0252-00	0,8	60	15 A	SI. NPN	TO3	Alta potenza	2.000
BD141/2N4347	"	YY/0255-00	—	120	8 A	SI. NPN	TO3	Alta potenza	3.740
BD142/40251	"	YY/0258-00	1,3	40	15 A	SI. NPN	TO3	Alta potenza	1.800
BD162	"	YY/0259-00	0,75	20	4 A	SI. NPN	SOT9	Alta potenza	1.980
BD163	"	YY/0259-01	0,75	40	4 A	SI. NPN	SOT9	Alta potenza	1.980
BD192	"	YY/0259-03	1,3	40	15 A	SI. NPN	SOT9	Alta potenza	1.700
BD215	"	YY/0259-05	10	300	500	SI. NPN	SOT9	Alta potenza	2.040
BD216A	"	YY/0259-06	10	200	1000	SI. NPN	SOT9	Alta potenza	2.040
BD281	"	YY/6342-00	—	22	4 A	SI. NPN	TO126	Alta potenza	1.350
BD282	"	YY/6342-02	—	22	4 A	SI. PNP	TO126	Alta potenza	1.420
BD283	"	YY/6342-04	—	32	4 A	SI. NPN	TO126	Alta potenza	1.420
BD284	"	YY/6342-06	—	32	4 A	SI. PNP	TO126	Alta potenza	1.550
BD285	"	YY/6342-08	—	45	4 A	SI. NPN	TO126	Alta potenza	1.550
BD286	"	YY/6342-10	—	45	4 A	SI. PNP	TO126	Alta potenza	1.670
BD375	"	YY/6342-20	—	45	2 A	SI. NPN	TO126	Alta potenza	890
BD376	"	YY/6342-22	—	45	2 A	SI. PNP	TO126	Alta potenza	950
BD377	"	YY/6342-24	—	60	2 A	SI. NPN	TO126	Alta potenza	950
BD378	"	YY/6342-26	—	60	2 A	SI. PNP	TO126	Alta potenza	1.030
BD379	"	YY/6342-28	—	80	2 A	SI. NPN	TO126	Alta potenza	1.200
BD380	"	YY/6342-30	—	80	2 A	SI. PNP	TO126	Alta potenza	1.270
BD433	"	YY/6342-40	—	22	4 A	SI. NPN	TO126	Alta potenza	1.350
BD434	"	YY/6342-42	—	22	4 A	SI. PNP	TO126	Alta potenza	1.420
BD663A	"	YY/6342-60	—	40	10 A	SI. NPN	TO220AA	Alta potenza	1.550
BD663B	"	YY/6342-62	—	40	10 A	SI. NPN	TO220AA	Alta potenza	1.550
BDX22	"	YY/0259-07	—	140	10 A	SI. NPN	SOT9	Alta potenza	3.720
BDX23/40636	"	YY/0259-08	—	95	15 A	SI. NPN	TO3	Alta potenza	3.560
BDX24/40250	"	YY/0259-09	—	40	4 A	SI. NPN	TO66	Alta potenza	2.130
BDX40/2N3772	"	YY/0259-11	0,8	60	20 A	SI. NPN	TO3	Alta potenza	7.930
BDX41/2N3771	"	YY/0259-12	0,8	40	30 A	SI. NPN	TO3	Alta potenza	7.340
BDX51/2N4348	"	YY/0259-14	—	120	10 A	SI. NPN	TO3	Alta potenza	6.410
BDX70/2N6098	"	YY/6343-00	—	60	10 A	SI. NPN	TO220AA	Alta potenza	1.690
BDX71/2N6099	"	YY/6343-02	—	60	10 A	SI. NPN	TO220AA	Alta potenza	1.690
BDX72/2N6100	"	YY/6343-04	—	70	10 A	SI. NPN	TO220AA	Alta potenza	1.790
BDX73/2N6101	"	YY/6343-06	—	70	10 A	SI. NPN	TO220AA	Alta potenza	1.790
BF152	"	YY/6347-00	800	12	30	SI. NPN	TO18	Bassa potenza	460

TIPO	CASA	CODICE	FT(MHz)	V _{CEO} (V)	I _C (mA)	MATERIALE	CONTENITORE	DESCRIZIONE	PREZZO LISTINO
BF 153	SGS/ Ates	YY/6350-00	400	12	30	SI. NPN	TO18	Bassa potenza	460
BF 154	"	YY/6353-00	400	20	50	SI. NPN	TO5	Bassa potenza	490
BF 155	"	YY/6356-00	600	40	20	SI. NPN	TO72	Bassa potenza	960
BF 156	"	YY/6359-00	60	120	100	SI.	TO5	Bassa potenza	890
BF 157	"	YY/6362-00	60	150	100	SI. NPN	TO5	Bassa potenza	890
BF 157B	"	YY/6362-02	—	—	—	—	—	Bassa potenza	900
BF 158	"	YY/6365-00	800	12	30	SI. NPN	TO18	Bassa potenza	450
BF 159	"	YY/6368-00	800	12	30	SI. NPN	TO18	Bassa potenza	480
BF 160	"	YY/6371-00	600	12	30	SI. NPN	TO18	Bassa potenza	460
BF 161	"	YY/6374-00	550	50	20	SI. NPN	TO72	Bassa potenza	720
BF 162	"	YY/6377-00	600	40	20	SI. NPN	TO72	Bassa potenza	540
BF 163	"	YY/6380-00	600	40	20	SI. NPN	TO18	Bassa potenza	900
BF 165	"	YY/6383-00	300	15	50	SI. NPN	TO18	Bassa potenza	870
BF 166	"	YY/6386-00	500	40	20	SI. NPN	TO72	Bassa potenza	720
BF 167	"	YY/0259-10	350	30	25	SI. NPN	TO72	Bassa potenza	770
BF 173 (BF306)	"	YY/0259-15	1000	25	25	SI. NPN	TO72	Bassa potenza	720
BF 174	"	YY/6389-00	85	150	50	SI. NPN	TO5	Bassa potenza	890
BF 175	"	YY/6392-00	500	40	20	SI. NPN	TO72	Bassa potenza	750
BF 176	"	YY/6392-04	200	30	50	SI. NPN	TO5E	Bassa potenza	1.260
BF 177	"	YY/0259-25	100	—	50	SI. NPN	TO39	Bassa potenza	760
BF 178	"	YY/0259-27	100	—	50	SI. NPN	TO39	Bassa potenza	830
BF 179A	"	YY/0259-30	120	—	50	SI. NPN	TO39	Bassa potenza	850
BF 179B	"	YY/0259-31	120	—	50	SI. NPN	TO39	Bassa potenza	890
BF 179C	"	YY/0259-32	120	—	50	SI. NPN	TO39	Bassa potenza	1.020
BF 222	"	YY/6398-00	600	40	20	SI. NPN	TO72	Bassa potenza	720
BF 233	"	YY/6398-03	250	30	30	SI. NPN	TO72	Bassa potenza	420
BF 234	"	YY/6398-04	250	30	30	SI. NPN	TO72	Bassa potenza	400
BF 251	"	YY/6398-10	250	30	50	SI. NPN	TO72	Bassa potenza	760
BF 252	"	YY/6398-12	250	30	50	SI. NPN	TO72	Bassa potenza	890
BF 257	"	YY/6398-15	110	160	100	SI. NPN	TO18	Bassa potenza	840
BF 258	"	YY/6398-17	110	250	100	SI. NPN	TO18	Bassa potenza	890
BF 259	"	YY/6398-19	110	300	100	SI. NPN	TO18	Bassa potenza	960
BF 260	"	YY/0261-00	800	—	50	SI. NPN	TO72	Bassa potenza	770
BF 261	"	YY/0264-00	730	—	50	SI. NPN	TO72	Bassa potenza	770
BF 270	"	YY/6398-25	600	30	20	SI. NPN	TO72	Bassa potenza	740
BF 271	"	YY/6399-01	1000	30	30	SI. PNP	TO72	Bassa potenza	720
BF 272	"	YY/6399-15	850	35	20	SI. PNP	TO72	Bassa potenza	1.270
BF 273	"	YY/6399-18	1000	30	50	SI. NPN	TO18	Bassa potenza	400
BF 274	"	YY/6399-21	1000	30	50	SI. NPN	TO18	Bassa potenza	400
BF 287	"	YY/6399-02	1000	40	20	SI. NPN	TO72	Bassa potenza	660
BF 288	"	YY/6399-03	1000	40	20	SI. NPN	TO72	Bassa potenza	660
BF 290	"	YY/6399-04	1000	40	20	SI. NPN	TO72	Bassa potenza	760
BF 291A	"	YY/6399-05	400	40	100	SI. NPN	TO18	Bassa potenza	760
BF 291B	"	YY/6399-06	400	40	100	SI. NPN	TO18	Bassa potenza	780
BF 292A	"	YY/6399-07	54	150	100	SI. NPN	TO5	Bassa potenza	890
BF 292B	"	YY/6399-08	54	190	100	SI. NPN	TO5	Bassa potenza	890
BF 292C	"	YY/6399-09	54	220	100	SI. NPN	TO5	Bassa potenza	1.020
BF 293	"	YY/6399-11	400	50	50	SI. NPN	TO18	Bassa potenza	760
BF 294	"	YY/6399-13	90	130	100	SI. NPN	TO5	Bassa potenza	910
BF 302 (BF185)	"	YY/0264-01	650	—	50	SI. NPN	TO72	Bassa potenza	650

TIPO	CASA	CODICE	FT(MHz)	V _{CEO} (V)	I _C (mA)	MATERIALE	CONTENITORE	DESCRIZIONE	PREZZO LISTINO
BF303	SGS/Ates	YY/0264-02	500	—	50	SI. NPN	TO72	Bassa potenza	600
BF304	"	YY/0264-03	500	—	50	SI. NPN	TO72	Bassa potenza	600
BF305 (BF178)	"	YY/0264-04	100	—	100	SI. NPN	TO39	Bassa potenza	830
BF306	"	YY/0264-05	1000	—	25	SI. NPN	TO72	Bassa potenza	720
BF30E	"	YY/6399-30	1000	40	20	SI. NPN	TO72	Bassa potenza	740
BF30E	"	YY/6399-31	1000	40	20	SI. NPN	TO72	Bassa potenza	740
BF316	"	YY/6399-35	—	35	15	SI. PNP	TO72	Bassa potenza	1.440
BF332 (BF194)	"	YY/0264-12	600	—	30	SI. NPN	SOT25	Bassa potenza	430
BF333 (BF195)	"	YY/0264-14	400	—	30	SI. NPN	SOT25	Bassa potenza	430
BF372	"	YY/6400-00	—	35	20	SI. PNP	TO72	Bassa potenza	1.320
BF454	"	YY/6400-08	—	25	—	SI. NPN	—	Bassa potenza	400
BF455	"	YY/6400-10	—	25	—	SI. NPN	—	Bassa potenza	400
BF457	"	YY/6400-12	—	160	200	SI. NPN	TO126	Bassa potenza	720
BF458	"	YY/6400-14	—	250	200	SI. NPN	TO126	Bassa potenza	780
BF459	"	YY/6400-16	—	300	200	SI. NPN	TO126	Bassa potenza	910
BF497	"	YY/6400-20	1000	40	20	SI. NPN	TO72	Bassa potenza	480
BF500	"	YY/6400-22	—	30	—	SI. PNP	—	—	620
BF506	"	YY/6400-25	—	30	—	SI. PNP	TO92	—	1.060
BF516	"	YY/6400-50	—	35	20	SI. PNP	TO72	Bassa potenza	1.100
BF679	"	YY/6400-52	—	35	—	SI. PNP	—	Bassa potenza	1.690
BF680	"	YY/6400-54	—	35	—	SI. PNP	—	Bassa potenza	1.690
BFR10	"	YY/6400-70	350	35	500	SI. NPN	TO5	Bassa potenza	1.030
BFR11	"	YY/6400-71	350	35	350	SI. NPN	TO18	Bassa potenza	890
BFR16	"	YY/6400-76	100	60	10	SI. NPN	TO18	Bassa potenza	670
BFR17	"	YY/6400-77	100	60	10	SI. NPN	TO18	Bassa potenza	720
BFR18	"	YY/6400-78	85	60	1000	SI. NPN	TO18	Bassa potenza	840
BFR19	"	YY/6400-79	85	60	1000	SI. NPN	TO5	Bassa potenza	910
BFR20	"	YY/6400-80	85	35	500	SI. NPN	TO5	Bassa potenza	1.000
BFR21	"	YY/6400-81	85	70	500	SI. NPN	TO5	Bassa potenza	1.000
BFR22/2N2102	"	YY/0264-21	—	—	1000	SI. NPN	TO39	Bassa potenza	3.450
BFR23/2N4036	"	YY/0264-22	60	—	1000	SI. PNP	TO39	Bassa potenza	2.380
BFR24/2N4037	"	YY/0264-23	60	—	1000	SI. PNP	TO39	Bassa potenza	2.130
BFR36	"	YY/6400-86	1000	30	200	SI. NPN	TO5	Bassa potenza	2.390
BFR37	"	YY/6400-87	1400	30	50	SI. NPN	TO72	Bassa potenza	1.200
BFR38	"	YY/6400-88	850	35	20	SI. PNP	TO72	Bassa potenza	1.310
BFR97/2N3866	"	YY/6400-89	—	30	—	SI. NPN	TO39	Bassa potenza	1.590
BFR98/2N4427	"	YY/6400-93	—	20	—	SI. NPN	TO39	Bassa potenza	1.590
BFR99	"	YY/6400-94	—	25	50	SI. PNP	TO72	Bassa potenza	1.980
BFS89	"	YY/6400-95	—	300	150	SI. NPN	TO39	Bassa potenza	1.260
BFX11	"	YY/6400-90	—	—	—	SI. PNP	TO5	Ampl. Diff.	7.460
BFX15	"	YY/6400-91	—	—	—	SI. NPN	TO5	Ampl. Diff.	9.230
BFX16	"	YY/6400-92	—	—	—	SI. NPN	TO5	Ampl. Diff.	25.840
BFX17	"	YY/6401-00	400	40	1000	SI. NPN	TO39	Bassa potenza	1.590
BFX18	"	YY/6404-00	550	30	20	SI. NPN	TO18	Bassa potenza	890
BFX19	"	YY/6407-00	550	30	20	SI. NPN	TO18	Bassa potenza	890
BFX20	"	YY/6410-00	550	30	20	SI. NPN	TO18	Bassa potenza	1.380
BFX21	"	YY/6413-00	550	30	20	SI. NPN	TO18	Bassa potenza	1.790
BFX31	"	YY/6416-00	500	30	20	SI. NPN	TO18	Bassa potenza	1.980
BFX34	"	YY/6419-00	100	60	2 A	SI. NPN	TO39	Bassa potenza	2.240
BFX36	"	YY/6419-10	—	—	—	SI. PNP	TO5	Ampl. Diff.	9.120

TIPO	CASA	CODICE	FT(MHz)	V _{CEO} (V)	I _C (mA)	MATERIALE	CONTENITORE	DESCRIZIONE	PREZZO LISTINO
BFX37	SGS/ Ates	YY/6422-00	70	60	50	SI. PNP	TO18	Bassa potenza	990
BFX38	"	YY/6425-00	200	55	1000	SI. PNP	TO39	Bassa potenza	1.250
BFX39	"	YY/6428-00	200	55	1000	SI. PNP	TO39	Bassa potenza	1.140
BFX40	"	YY/6431-00	200	75	1000	SI. PNP	TO39	Bassa potenza	1.640
BFX41	"	YY/6434-00	200	75	1000	SI. PNP	TO39	Bassa potenza	1.460
BFX48	"	YY/6437-00	550	30	100	SI. PNP	TO18	Bassa potenza	1.320
BFX66	"	YY/6438-00	—	—	—	SI. NPN	TO18	Ampl. Comp.	4.640
BFX67	"	YY/6438-05	—	—	—	SI. NPN	TO18	Ampl. Comp.	6.140
BFX68	"	YY/6440-00	100	30	500	SI. NPN	TO39	Bassa potenza	910
BFX69	"	YY/6446-00	100	30	500	SI. NPN	TO39	Bassa potenza	910
BFX69A	"	YY/6449-00	100	40	500	SI. NPN	TO39	Bassa potenza	970
BFX70	"	YY/6449-10	—	—	—	SI. NPN	TO5	Ampl. Diff.	18.000
BFX71	"	YY/6449-12	—	—	—	SI. NPN	TO5	Ampl. Diff.	7.500
BFX72	"	YY/6449-14	—	—	—	SI. NPN	TO5	Ampl. Diff.	9.000
BFX73	"	YY/6452-00	900	15	50	SI. NPN	TO18	Bassa potenza	990
BFX74	"	YY/6455-00	100	35	500	SI. PNP	TO39	Bassa potenza	1.030
BFX74A	"	YY/6458-00	150	60	1000	SI. PNP	TO39	Bassa potenza	1.320
BFX79	"	YY/6459-00	—	—	—	SI. PNP NPN	TO5	Ampl. Compl.	5.540
BFX80	"	YY/6459-01	—	60	—	SI. PNP NPN	TO5	Bassa potenza	7.690
BFX81	"	YY/6459-02	—	20	—	SI. NPN PNP	TO5	Bassa potenza	6.460
BFX90	"	YY/6460-00	60	180	10	SI. PNP	TO18	Bassa potenza	3.590
BFX91	"	YY/6460-02	60	180	10	SI. PNP	TO39	Bassa potenza	3.590
BFX94	"	YY/6473-02	250	30	—	SI. NPN	TO18	Bassa potenza	760
BFX94A	"	YY/6473-03	400	30	—	SI. NPN	TO18	Bassa potenza	920
BFX95	"	YY/6473-08	250	30	150	SI. NPN	TO18	Bassa potenza	840
BFX95A	"	YY/6473-09	—	30	—	SI. NPN	TO18	Bassa potenza	1.000
BFX96	"	YY/6473-10	250	30	150	SI. NPN	TO39	Bassa potenza	910
BFX96A	"	YY/6473-11	—	30	—	SI. NPN	TO39	Bassa potenza	1.020
BFX97	"	YY/6473-12	250	30	150	SI. NPN	TO39	Bassa potenza	1.000
BFX97A	"	YY/6473-13	—	30	—	SI. NPN	TO39	Bassa potenza	1.160
BFX98	"	YY/6476-00	90	150	100	SI. NPN	TO39	Bassa potenza	1.630
BFX99	"	YY/6476-04	—	—	—	SI. NPN	TO5	Ampl. Diff.	20.900
BFW19	"	YY/6478-98	750	20	50	SI. NPN	TO5	Bassa potenza	4.200
BFW33	"	YY/6488-00	70	80	250	SI. NPN	TO5	Bassa potenza	1.830
BFW43	"	YY/6491-00	60	150	20	SI. PNP	TO39	Bassa potenza	1.980
BFW44	"	YY/6494-00	60	150	20	SI. PNP	TO39	Bassa potenza	1.980
BFW63	"	YY/6495-00	600	30	50	SI. NPN	TO72	Bassa potenza	840
BFW64	"	YY/6495-02	600	30	50	SI. NPN	TO72	Bassa potenza	1.200
BFW68	"	YY/6495-04	400	40	50	SI. NPN	TO18	Bassa potenza	670
BFW70	"	YY/6495-10	600	30	50	SI. NPN	TO72	Bassa potenza	1.200
BFY51	"	YY/0264-30	50	—	1000	SI. NPN	TO39	Commutazione	1.080
BFY52	"	YY/0264-31	50	—	1000	SI. NPN	TO39	Commutazione	1.140
BFY56	"	YY/6497-00	80	45	1000	SI. NPN	TO39	Bassa potenza	890
BFY56A	"	YY/6497-01	80	55	1000	SI. NPN	TO39	Bassa potenza	910
BFY57	"	YY/6500-00	80	125	50	SI. NPN	TO39	Bassa potenza	1.010
BFY63	"	YY/6503-00	750	15	100	SI. NPN	TO39	Bassa potenza	720
BFY64	"	YY/6506-00	240	40	500	SI. PNP	TO39	Bassa potenza	1.030
BFY72	"	YY/6509-00	350	28	500	SI. NPN	TO39	Bassa potenza	1.120

TIPO	CASA	CODICE	FT(MHz)	V _{CEO} (V)	I _C (mA)	MATERIALE	CONTENITORE	DESCRIZIONE	PREZZO LISTINO
BFY74	SGS/ Ates	YY/6512-00	360	45	20	SI. NPN	TO18	Bassa potenza	670
BFY75	"	YY/6515-00	360	45	20	SI. NPN	TO18	Bassa potenza	720
BFY76	"	YY/6518-00	55	45	50	SI. NPN	TO18	Bassa potenza	660
BFY79	"	YY/6524-00	550	30	—	SI. NPN	TO18	Bassa potenza	7.280
BFY81	"	YY/6527-00	80	45	—	SI. NPN	L2B	Applic. generali	4.480
BFY82	"	YY/6530-00	350	45	—	SI. NPN	L2B	Applic. generali	7.460
BFY83	"	YY/6533-00	80	60	—	SI. NPN	L2B	Applic. generali	5.370
BFY84	"	YY/6536-00	800	12	—	SI. NPN	L2B	Applic. generali	5.970
BSS10/2N3261	"	YY/0264-53	600	15	500	SI. NPN	TO18	Bassa potenza	800
BSS11/2N2369A	"	YY/0264-54	500	15	200	SI. NPN	TO18	Commutazione	720
BSS12/2N3011	"	YY/0264-55	400	12	200	SI. NPN	TO18	Commutazione	710
BSS15/2N5320	"	YY/0264-36	50	75	2A	SI. NPN	TO39	Alta potenza	1.350
BSS18/2N5323	"	YY/0264-39	50	50	2A	SI. PNP	TO39	Alta potenza	1.660
BSV59	"	YY/6551-01	350	30	500	SI. NPN	TO18	Applic. generali	840
BSV77	"	YY/6551-21	400	40	1000	SI. NPN	TO5	Applic. generali	1.630
BSV82	"	YY/0264-60	—	80	2A	SI. PNP	TO39	Bassa potenza	2.180
BSV84	"	YY/0264-62	—	70	2A	SI. NPN	TO39	Bassa potenza	1.700
BSV89	"	YY/6551-31	600	10	100	SI. NPN	TO18	Applic. generali	670
BSV90	"	YY/6551-33	600	13	100	SI. NPN	TO18	Applic. generali	670
BSV91	"	YY/6551-35	600	15	100	SI. NPN	TO18	Applic. generali	720
BSV92	"	YY/6551-37	650	15	100	SI. NPN	TO18	Applic. generali	720
BSV95	"	YY/6551-41	400	50	1000	SI. NPN	TO5	Applic. generali	1.510
BSW24	"	YY/6552-02	400	40	200	SI. PNP	TO18	Bassa potenza	1.720
BSX12	"	YY/6563-00	400	12	1000	SI. NPN	—	Commutazione	5.500
BSX26	"	YY/6566-00	550	15	300	SI. NPN	RO38W	Bassa potenza	690
BSX27	"	YY/6569-00	800	6	30	SI. NPN	RO38W	Bassa potenza	780
BSX28	"	YY/6572-00	650	12	100	SI. NPN	TO18	Bassa potenza	670
BSX29	"	YY/6575-00	700	12	100	SI. PNP	TO18	Bassa potenza	730
BSX30	"	YY/6578-00	330	30	500	SI. NPN	TO39	Bassa potenza	1.260
BSX32	"	YY/6581-00	450	40	1000	SI. NPN	TO39	Bassa potenza	1.630
BSX33	"	YY/6581-02	90	55	500	SI. NPN	TO18	Bassa potenza	730
BSX35	"	YY/6584-00	700	6	50	SI. PNP	TO18	Bassa potenza	3.780
BSX36	"	YY/6587-00	200	40	500	SI. PNP	TO18	Bassa potenza	810
BSX39	"	YY/6590-00	600	20	300	SI. NPN	TO18	Bassa potenza	1.140
BSX87	"	YY/6596-00	370	15	500	SI. NPN	TO18	Bassa potenza	660
BSX87A	"	YY/6599-00	600	15	500	SI. NPN	TO18	Bassa potenza	740
BSX88	"	YY/6602-00	400	15	100	SI. NPN	TO18	Bassa potenza	670
BSX88A	"	YY/6605-00	580	20	300	SI. NPN	TO18	Bassa potenza	740
BSX93	"	YY/6615-00	650	15	500	SI. NPN	TO18	Bassa potenza	720
BU100	"	YY/6644-00	10	60	10A	SI. NPN	TO3	Alta potenza	3.320
BU102	"	YY/6647-00	60	180	7A	SI. NPN	TO3	Alta potenza	4.280
BU120	"	YY/0264-25	6	250	10A	SI. NPN	TO3	Alta potenza	4.580
BU121	"	YY/0264-67	6	—	10A	SI. NPN	TO3	Alta potenza	4.580
BU122	"	YY/0264-68	10	150	5A	SI. NPN	TO3	Alta potenza	3.570
BU123	"	YY/0264-69	10	120	5A	SI. NPN	TO3	Alta potenza	3.260
BU125	"	YY/6647-10	100	60	5A	SI. NPN	TO5	Alta potenza	2.230
BU127	"	YY/6647-12	70	120	10A	SI. NPN	TO3	Alta potenza	3.210
BU128	"	YY/6647-14	80	200	10A	SI. NPN	TO3	Alta potenza	3.440
BUY18	"	YY/6647-30	80	150	7A	SI. NPN	TO3	Alta potenza	4.760
BUY24	"	YY/6647-32	100	80	5A	SI. NPN	TO3	Alta potenza	3.980

TIPO	CASA	CODICE	FT(MHz)	V _{CEO} (V)	I _C (mA)	MATERIALE	CONTENITORE	DESCRIZIONE	PREZZO LISTINO
BUY46	SGS/ Ates	YY/0264-75	—	55	4 A	SI. NPN	SOT9	Alta potenza	2.580
BUY47	"	YY/6647-35	90	120	10 A	SI. NPN	TO39	Alta potenza	3.770
BUY48	"	YY/6647-36	90	170	10 A	SI. NPN	TO39	Alta potenza	3.770
BUY68	"	YY/6647-38	—	60	5 A	SI. NPN	TO39	Alta potenza	3.770
BY186	"	YY/6648-00	—	—	—	—	—	—	1.770
BZX22	"	YY/6686-00	—	—	—	—	—	—	400
BZX23	"	YY/6689-00	—	—	—	—	—	—	400
BZX27	"	YY/6701-00	—	—	—	—	—	—	400
BZX43	"	YY/6701-10	—	6,7 Vz	1mA	SI.	TO18	Zener	8.060
BZX44	"	YY/6701-12	—	6,7 Vz	1mA	SI.	TO18	Zener	7.460
BZX45	"	YY/6701-14	—	6,7 Vz	1mA	SI.	TO18	Zener	5.370
C111E	"	YY/6704-00	350	12	200	SI. NPN	TO18	Applic. generali	660
C400	"	YY/6707-00	80	30	500	SI. NPN	TO18	Applic. generali	720
C407	"	YY/6710-00	50	120	50	SI. NPN	TO5	Applic. generali	540
C420	"	YY/6713-00	70	28	200	SI. NPN	TO39	Applic. generali	600
C424	"	YY/6716-00	130	30	50	SI. NPN	TO5	Applic. generali	540
C425	"	YY/6719-00	70	60	100	SI. NPN	TO39	Applic. generali	910
C426	"	YY/6722-00	80	30	1000	SI. NPN	TO39	Applic. generali	890
C441	"	YY/6724-00	80	45	100	SI. NPN	TO18	Applic. generali	660
C444	"	YY/6728-00	350	35	20	SI. NPN	TO18	Applic. generali	720
C450	"	YY/6731-00	120	40	20	SI. NPN	TO18	Applic. generali	460
C651	"	YY/6732-00	—	35	—	SI. NPN	TO39	Applic. generali	1.050
C652	"	YY/6732-05	—	15	—	SI. NPN	TO18	Bassa potenza	680
C762	"	YY/6732-15	300	40	500	SI. NPN	TO18	Bassa potenza	720
C1004	"	YY/6732-56	80	55	500	SI. NPN	TO5E	Bassa potenza	650
CP409	"	YY/6734-00	100	60	1000	SI. NPN	TO39	Applic. generali	1.590
E656	"	YY/6736-90	—	200 BV	100 IF	SI.	DO7	Applic. generali	360
TIPO	CASA	CODICE	BV (V)	IF _(max) (mA)		MATERIALE	CONTENITORE	DESCRIZIONE	PREZZO LISTINO
EA403	"	YY/6737-00	35	75 mA		SI.	DO7	Applic. generali	130
EB383	"	YY/6740-00	75	110 mA		SI.	DO7	Applic. generali	190
EC402	"	YY/6746-00	75	225 mA		SI.	DO7	Applic. generali	250
TIPO	CASA	CODICE	FT(MHz)	V _{CEO} (V)	I _C (mA)	MATERIALE	CONTENITORE	DESCRIZIONE	PREZZO LISTINO
P346A	"	YY/6779-00	550	12	100	SI. NPN	TO18	Commutazione	720
TIPO	CASA	CODICE	FUNZIONE						PREZZO LISTINO
H102	SGS/ Ates	YY/6764-00	4 Gates a 2 ingressi						2.240
H103	"	YY/6764-01	3 Gates a 3 ingressi						2.240
H104	"	YY/6764-02	2 Gates a 4 ingressi						2.240
H105	"	YY/6764-03	Inv. And-Or dual exp.						2.240
H109	"	YY/6764-04	2 Gates a 4 ingressi And di potenza						2.690
H110	"	YY/6764-05	Flip-Flop JK duale						4.480
H111	"	YY/6764-06	Flip-Flop JK duale						4.770
H112	"	YY/6764-07	—						2.690
H113	"	YY/6764-08	4 Gates "Converter"						2.840
H114	"	YY/6764-09	4 Gates "Converter"						2.840

TIPO	CASA	CODICE	FUNZIONE	PREZZO LISTINO
H115	SGS/ Ates	YY/6764-10	Hex inverter whit strobe	2.690
H117	"	YY, 6764-11	Multivibratore	5.970
H118	"	YY/6764-12	Hex inverter	2.690
H119	"	YY/6764-13	Hex inverter with strobe	2.690
H122	"	YY/6764-14	4 Gates a 2 ingressi	2.240
H124	"	YY/6764-15	2 Gates a 4 ingressi	2.240
H156	"	YY/6764-16	Contatore binario	7.460
H157	"	YY/6764-17	Contatore decadico	8.960
H158	"	YY/6764-18	Decodifica BCD/Decimale	9.560
H159	"	YY/6764-19	_____	7.360
H160	"	YY/6764-20	_____	9.190
H165	"	YY/6764-21	_____	7.360
H166	"	YY/6764-22	_____	7.360
H167	"	YY/6764-23	_____	7.360
H168	"	YY/6764-24	_____	4.590
H202	"	YY/6765-00	4 Gates a 2 ingressi	1.890
H203	"	YY/6765-01	3 Gates a 3 ingressi	1.890
H204	"	YY/6765-02	2 Gates a 4 ingressi	1.890
H205	"	YY/6765-03	Inv. And-Or dual Exp	1.890
H209	"	YY/6765-11	2 Gates a 4 ingressi And di potenza	2.140
H210	"	YY/6765-12	Flip-Flop JK duale	3.590
H211	"	YY/6765-13	Flip-Flop JK duale	3.890
H212	"	YY/6765-14	_____	2.140
H213	"	YY/6765-15	4 Gates "Converter"	2.260
H214	"	YY/6765-16	4 Gates "Converter"	2.260
H215	"	YY/6765-17	Hex inverter with strobe	2.140
H217	"	YY/6765-20	Multivibratore	4.770
H218	"	YY/6765-21	Hex inverter	2.140
H219	"	YY/6765-22	Hex inverter with strobe	2.140
H222	"	YY/6765-24	4 Gates a 2 ingressi	1.890
H224	"	YY/6765-26	2 Gates a 4 ingressi	1.890
H256	"	YY/6765-49	Contatore binario	5.970
H257	"	YY/6765-50	Contatore decadico	7.160
H258	"	YY/6765-52	Decodifica BCD/Decimale	7.760
HBF4000AE	"	YY/6765-53	Due porte a 3 ingressi Nor + invertitore	2.040
HBF4001AE	"	YY/6765-54	Quattro porte a 2 ingressi Nor	1.940
HBF4002AE	"	YY/6765-55	Due porte a 4 ingressi Nor	1.940
HBF4006AE	"	YY/6765-56	Shift register statico a 18 stadi	9.360
HBF4007AE	"	YY/6765-57	Coppie duali complementari più invertitore	1.940
HBF4008AE	"	YY/6765-58	Contatore binario	9.200
HBF4009AE	"	YY/6765-59	Buffer-convertitore sestuple invertitore	4.770
HBF4010AE	"	YY/6765-60	Buffer-convertitore sestuple non invertitore	4.770
HBF4011AE	"	YY/6765-61	Quattro porte a 2 ingressi Nand	1.940
HBF4012AE	"	YY/6765-62	Due porte a 4 ingressi Nand	1.940
HBF4013AE	"	YY/6765-63	Flip-Flop tipo "D" Duale Set/Reset	4.050
HBF4014AE	"	YY/6763-64	Shift register statico a 8 stadi	10.280
HBF4015AE	"	YY/6765-65	Shift register duale statico a 4 stadi	10.280
HBF4016AE	"	YY/6765-66	Switch quadruplo bilaterale	4.050
HBF4017AE	"	YY/6765-67	Contatore decadico sincrono	10.280
HBF4018AE	"	YY/6765-68	Contatore sincrono presettabile	10.280

TIPO	CASA	CODICE	FUNZIONE	PREZZO LISTINO
HBF4019AE	SGS/ Ates	YY/6765-69	Tre porte And-Or selezionabili	5.290
HBF4020AE	"	YY/6760-70	Contatore binario a 14 stadi	13.730
HBF4021AE	"	YY/6765-71	Shift register statico a 8 Bit	6.850
HBF4022AE	"	YY/6765-72	Contatore sincrono divisore per 8	9.660
HBF4023AE	"	YY/6765-73	Tre porte a 3 ingressi Nand	1.940
HBF4024AE	"	YY/6765-74	Contatore binario a 7 stadi	7.470
HBF4025AE	"	YY/6765-75	Tre porte a 3 ingressi Nor	1.940
HBF4026AE	"	YY/6765-76	Contatore decadico con divisore	13.730
HBF4027AE	"	YY/6765-77	Flip-Flop tipo J-K Master-Slave Duale	6.230
HBF4028AE	"	YY/6765-78	Decodifica decimale BCD	8.390
HBF4029AE	"	YY/6765-79	Contatore avanti/indietro presettabile	14.170
HBF4030AE	"	YY/6765-80	Quattro porte exclusive-Or	4.050
HBF4031AE	"	YY/6765-81	Shift register statico a 64 stadi	13.570
HBF4032AE	"	YY/6765-82	Sommatore binario	9.650
HBF4033AE	"	YY/6765-83	Contatore decadico con divisore	13.730
HBF4034AE	"	YY/6765-84	Shift register statico a 8 stadi MSI	13.570
HBF4035AE	"	YY/6765-85	Shift register a 4 stadi parallelo IN/OUT	9.360
HBF4037AE	"	YY/6765-86	Coppie di porte bifasi And-Or	6.830
HBF4038AE	"	YY/6765-87	Sommatore binario	9.630
HBF4040AE	"	YY/6765-88	Contatore binario a 12 stadi	11.840
HBF4041AE	"	YY/6765-89	Quad True-complement buffer	4.600
HBF4042AE	"	YY/6765-90	Quad clocked "D" latch	8.720
HBF4043AE	"	YY/6765-91	Quad 3-State Nor-R/S Latch	8.720
HBF4044AE	"	YY/6765-92	_____	8.720
HBF4045AE	"	YY/6765-93	Contatore a 21 stadi	9.360
HBF4047AE	"	YY/6765-94	Monostabile/Astabile	6.830
HBF4048AE	"	YY/6765-95	_____	2.090
HBF4049AE	"	YY/6765-96	Buffer-convertitore sestuplo invertitore	3.400
HBF4050AE	"	YY/6765-97	Buffer-convertitore sestuplo non invertitore	3.400
HBF4051AE	"	YY/6765-98	Multiplexer a 8 canali	4.600
HBF4052AE	"	YY/6765-99	Multiplexer differenziale a 4 canali	4.600
HBF4053AE	"	YY/6766-01	Multiplexer triplo a 2 canali	4.600
HBF4055AE	"	YY/6766-02	Decodifica a 7 segmenti	13.570
L005T1	"	YY/6766-00	Regolatore di tensione	3.200
L025T9	"	YY/6766-03	Modulatore bilanciato	7.460
L036T1	"	YY/6766-05	Regolatore di tensione	3.200
L037T1	"	YY/6766-10	Regolatore di tensione	3.200
L045T9	"	YY/6766-15	Amplificatore di canale	4.470
L103T1	"	YY/6766-20	Amplificatore limitatore	2.220
L115T1	"	YY/6766-22	Amplificatore operativo	7.460
L123B1	"	YY/6766-25	Regolatore di tensione	2.400
L123T1	"	YY/6766-30	Regolatore di tensione	2.670
L123T2	"	YY/6766-31	Regolatore di tensione	4.320
L141B1	"	YY/6766-35	Amplificatore operativo	2.020
L141T1	"	YY/6766-40	Amplificatore operativo	2.230
L141T2	"	YY/6766-41	Amplificatore operativo	2.960
L147B1	"	YY/6766-45	Amplificatore operativo	8.590
L148T1	"	YY/6766-50	Amplificatore operativo	2.530
M001T1	"	YY/6770-00	Porte multifunzioni	4.550
M002T1	"	YY/6770-02	Generatore di clock	5.970

TIPO	CASA	CODICE	FUNZIONE	PREZZO LISTINO
M003T1	SGS/ Ates	YY/6770-04	Contatore	25.380
M004T1	"	YY/6770-06	Decodifica	25.380
M005T1	"	YY/6770-08	Multiplexer	8.590
M009T1	"	YY/6770-10	Multiplexer	8.590
M120T1	"	YY/6770-12	Shift registers statico - 25 Bit	6.690
M121T1	"	YY/6770-14	Shift registers dinamico- 25 Bit duale	6.690
M122T1	"	YY/6770-16	Shift registers statico - 16 Bit	6.690
M124T1	"	YY/6770-18	Shift registers statico - 64 Bit	8.970
M125T1	"	YY/6770-20	Shift registers dinamico - 256 Bit duale	10.640
M127T1	"	YY/6770-22	Shift registers statico - 100 Bit duale	8.510
M128T1	"	YY/6770-24	Shift registers dinamico - 64 Bit triplo	26.860
M129T1	"	YY/6770-26	Shift registers dinamico - 66 Bit triplo	29.850
M130T1	"	YY/6770-28	Shift registers dinamico - 1024 Bit	15.150
M136T1	"	YY/6770-30	Shift registers dinamico - 512 Bit duale	15.150
M137T1	"	YY/6770-32	Shift registers statico - 64 Bit duale	15.150
M139T1	"	YY/6770-34	Shift registers dinamico - 40 Bit quadruplo	44.780
M140T1	"	YY/6770-36	Shift registers statico - 32 Bit duale	15.150
M141D1	"	YY/6770-38	Shift registers dinamico - 256 Bit quadruplo	20.200
M200M1	"	YY/6770-40	Memoria Rom 1024 Bit	44.780
M210M1	"	YY/6770-42	Memoria Rom 2048 Bit	74.630
M240D1	"	YY/6770-44	Memoria Rom 4096 Bit	25.250
M250D1	"	YY/6770-46	Memoria Rom 3456 Bit	20.200
SAJ210	"	YY/6779-50	Divisore di frequenza	3.520
T100B1	"	YY/6781-00	Master-Slave JK	2.390
T101B1	"	YY/6781-01	Master-Slave JK	2.390
T102B1	"	YY/6781-02	4 Gates a 2 ingressi	1.210
T103B1	"	YY/6781-03	3 Gates a 3 ingressi	1.210
T104B1	"	YY/6781-04	2 Gates a 4 ingressi	1.210
T105B1	"	YY/6781-05	Duale Nand Nor	1.210
T106B1	"	YY/6781-06	2 Gates a 4 ingressi	1.210
T107B1	"	YY/6781-07	Gate a 8 ingressi	1.210
T108B1	"	YY/6781-08	2 + 2 + 2 + 3 ingressi And-Nor	1.210
T109B1	"	YY/6781-09	2 Gates a 4 ingressi buffer	1.210
T110B1	"	YY/6781-10	Flip-Flop duale tipo "D"	1.970
T112B1	"	YY/6781-12	4 Gates a 2 ingressi con collettore aperto	1.210
T115B1	"	YY/6781-15	Duale Or esclusivo	1.210
T116B1	"	YY/6781-16	Hex inverter	1.260
T118B1	"	YY/6781-18	Monostabile retriggherabile	4.290
T120B1	"	YY/6781-20	Flip Flop Duale JK	2.650
T121B1	"	YY/6781-21	Flip Flop duale JK	2.650
T122B1	"	YY/6781-22	4 Gates a 2 ingressi Nor	1.210
T150B1	"	YY/6781-30	Shift register a 4 Bit	3.690
T151B1	"	YY/6781-31	Decodifica	3.690
T152B1	"	YY/6781-32	Dual full adder	3.690
T163B1	"	YY/6781-35	Multiplexer	4.470
T164B1	"	YY/6781-36	Dual multiplexer	3.290
T100D1	"	YY/6781-50	Flip-Flop J-K	2.480
T101D1	"	YY/6781-51	Flip-Flop J-K	2.480
T102D1	"	YY/6781-52	4 Gates 2 ingressi	1.660
T103D1	"	YY/6781-53	3 Gates 3 ingressi	1.660

TIPO	CASA	CODICE	FUNZIONE	PREZZO LISTINO
T104D1	SGS/ Ates	YY/6781-54	2 Gates 4 ingressi	1.660
T105D1	"	YY/6781-55	2 Gates And-Nor	1.660
T106D1	"	YY/6781-56	2 Gates 4 ingressi Exp.	1.660
T107D1	"	YY/6781-57	1 Gates 8 ingressi	1.660
T108D1	"	YY/6781-58	Multivibratore monostabile	1.660
T109D1	"	YY/6781-59	2 Gates 4 ingressi buffer	2.020
T110D1	"	YY/6781-60	Flip-Flop D	2.380
T112D1	"	YY/6781-62	4 Gates 2 ingressi	1.660
T115D1	"	YY/6781-65	2 Gates Or-Ex	1.660
T116D1	"	YY/6781-66	Hex inverter	1.660
T118D1	"	YY/6781-68	Monostabile retriggherabile	5.060
T120D1	"	YY/6781-70	Flip-Flop duale J K	3.020
T121D1	"	YY/6781-71	Flip-Flop duale J K	3.020
T122D1	"	YY/6781-72	4 Gates 2 ingressi Nor	1.660
T150D1	"	YY/6781-80	Shift register 4 Bit	4.290
T151D1	"	YY/6781-81	Decodifica	3.690
T152D1	"	YY/6781-82	Dual full adder	3.600
T154D1	"	YY/6781-85	Rom a 256 Bit	5.000
T7400	"	YY/6781-99	4 Gates 2 ingressi	1.350
T7401	"	YY/6782-01	4 Gates a 2 ingressi con collettore aperto	1.350
T7402	"	YY/6782-02	4 Gates a 2 ingressi Nor	1.350
T7403	"	YY/6782-03	4 Gates a 2 ingressi O.C.	1.350
T7404	"	YY/6782-04	Hex inverter	1.350
T7405	"	YY/6782-05	Hex inverter O.C.	1.350
T7410	"	YY/6782-10	3 Gates a 3 ingressi	1.350
T7420	"	YY/6782-20	2 Gates a 4 ingressi	1.350
T7430	"	YY/6782-30	Gate a 8 ingressi	1.350
T7440	"	YY/6782-38	2 Gates 4 ingressi	1.350
T7441A	"	YY/6782-41	Decodificatore	2.780
T7450	"	YY/6782-50	Duale And-Or	1.350
T7451	"	YY/6782-51	Duale And-Or	1.350
T7453	"	YY/6782-53	2 - 2 - 2 - 2 ingressi And-Or	1.350
T7454	"	YY/6782-54	2 + 2 + 2 + 2 ingressi And-Or inverter	1.350
T7460	"	YY/6782-60	2 Gates a 4 ingressi expander	1.350
T7472	"	YY/6782-70	Flip-Flop J K	1.350
T7473	"	YY/6782-72	Dual Flip Flop J K	2.260
T7474	"	YY/6782-74	Flip-Flop duale tipo "D"	2.500
T7475	"	YY/6782-76	Bistabile a 4 Bit	2.520
T7476	"	YY/6782-78	Dual Flip-Flop J K	2.260
T7486	"	YY/6782-85	4 Gates 2 ingressi E. O.	1.780
T7490	"	YY/6783-00	Decade	2.780
T7493	"	YY/7830-03	Contatore binario	2.050
T74107	"	YY/6783-05	Dual Flip-Flop J K	3.270
T74180	"	YY/6783-06	Controllo di parità/disparità 8 Bit	3.780
TAA611A	"	YY/6783-09	Amplificatore audio	1.600
TAA611B	"	YY/6783-10	Amplificatore audio	1.860
TAA611C	"	YY/6783-11	Amplificatore audio	2.280
TAA621	"	YY/6783-15	Amplificatore audio	2.690
TAA630	"	YY/6783-17	Demodulatore sincrono (pilotaggio differenza di colore)	4.590
TAA661AS	"	YY/6783-19	Amplificatore IF/FM	2.770

TIPO	CASA	CODICE	FUNZIONE						PREZZO LISTINO
TAA661B	SGS/ Ates	YY/6783-20	Amplificatore IF/FM						1.980
TBA231	"	YY/6783-43	Amplificatore operazionale duale						2.430
TBA261	"	YY/6783-45	Amplificatore IF/FM						2.050
TBA271 (TAA550)	"	YY/6783-50	Stabilizzatore di tensione						670
TBA311	"	YY/6783-60	TV signal processing						3.530
TBA325	"	YY/6783-70							4.280
TBA331	"	YY/0264-42	Amplificazioni generali						2.040
TBA341	"	YY/0264-43	Amplificazioni generali						2.370
TBA435	"	YY/6783-80	Regolatore di tensione						2.700
TBA581	"	YY/6784-00	Amplificatore FM IF						3.380
TBA591	"	YY/6784-05	Amplificatore FM IF						3.020
TBA625	"	YY/6784-15	Regolatore di tensione						2.700
TBA631	"	YY/6784-20	Canale audio TV						3.850
TBA641A	"	YY/6784-30	Amplificatore audio						2.700
TBA641B	"	YY/6784-31	Amplificatore audio						3.150
TBA651	"	YY/6784-41	Amplificatore I.F.						2.580
TBA780	"	YY/0264-45	Amplificatore IF-FM						2.200
TBA800	"	YY/0264-47	Bassa frequenza audio						3.270
TBA810	"	YY/0264-49	Bassa frequenza audio						3.380
TBA820	"	YY/0264-44	Amplificatore audio						1.940
TCA511	"	YY/6786-00	Orizzontale e verticale TV						3.530
TCA600	"	YY/6786-05	Regolatore						1.530
TCA610	"	YY/6786-12	Regolatore						1.530
TCA830	"	YY/6786-20	Amplificatore audio						2.540
TCA900	"	YY/6786-25	Regolatore						1.630
TCA910	"	YY/6786-27	Regolatore						1.630
TCA940	"	YY/6786-30	Amplificatore audio						4.600
TDA440	"	YY/6786-50	Amplificatore video						5.280
TDA1200	"	YY/6786-60	Amplificatore IF						4.420
TDA1405/L129	"	YY/6786-70	Regolatore						2.380
TDA1412/L130	"	YY/6786-75	Regolatore						2.380
TDA1415/L131	"	YY/6786-78	Regolatore						2.380

TIPO	CASA	CODICE	FT(MHz)	V _{CEO} (V)	I _C (mA)	MATERIALE	CONTENITORE	DESCRIZIONE	PREZZO LISTINO
V405A	SGS/ Ates	YY/6788-00	550	12	100	SI . PNP	TO18	Commutazione	740
V410	"	YY/6791-00	160	20	500	SI . PNP	TO39	Commutazione	910
V410A	"	YY/6794-00	170	35	500	SI . PNP	TO39	Commutazione	950
V435	"	YY/6797-00	160	20	200	SI . PNP	TO5	Commutazione	600
V435A	"	YY/6797-01	160	35	200	SI . PNP	R97	Bassa potenza	620
V654	"	YY/6797-25	160	50	500	SI . PNP	TO39	Bassa potenza	1.070
V655	"	YY/6797-30	60	35	50	SI . PNP	TO106	Bassa potenza	680
V723	"	YY/6797-50	450	20	50	SI . PNP	TO18	Bassa potenza	730
V765	"	YY/6797-70	80	120	50	SI . PNP	TO39	Bassa potenza	1.270
ZE23V2	"	YY/6812-00	—	—	—	—	—	Zener	400
ZE31V	"	YY/6815-00	—	—	—	—	—	Zener	400
2C111	"	YY/6818-00	350	12	—	SI . NPN	TO76	Duali	2.340
2C415	"	YY/6821-00	100	35	—	SI . NPN	TO76	Duali	2.340
2C425	"	YY/6824-00	70	60	—	SI . NPN	TO76	Duali	2.340
2C444	"	YY/6827-00	350	35	—	SI . NPN	TO76	Duali	2.340

TIPO	CASA	CODICE	FT(MHz)	V _{CEO} (V)	I _C (mA)	MATERIALE	CONTENITORE	DESCRIZIONE	PREZZO LISTINO
2N696	SGS/Ates	YY/6830-00	60	40	200	SI. NPN	TO5	Commutazione	910
2N697	"	YY/6833-00	80	40	200	SI. NPN	TO5	Commutazione	890
2N699	"	YY/6839-00	80	80	200	SI. NPN	TO5	Bassa potenza	1.020
2N699B	"	YY/6839-02	80	100	200	SI. NPN	TO5	Bassa potenza	1.070
2N706	"	YY/6842-00	400	20	100	SI. NPN	TO18	Commutazione	680
2N706A	"	YY/6842-01	400	30	100	SI. NPN	TO18	Commutazione	720
2N708	"	YY/6848-00	300	15	100	SI. NPN	TO18	Commutazione	680
2N709	"	YY/6848-02	800	10	50	SI. NPN	TO18	Commutazione	770
2N721	"	YY/6848-15	250	40	500	SI. PNP	TO18	Commutazione	750
2N722	"	YY/6848-17	250	40	500	SI. PNP	TO18	Commutazione	680
2N743	"	YY/6848-37	650	10	300	SI. NPN	TO18	Commutazione	720
2N744	"	YY/6848-39	650	10	300	SI. NPN	TO18	Commutazione	740
2N753	"	YY/6848-50	650	10	300	SI. NPN	TO18	Commutazione	690
2N870	"	YY/6848-80	100	60	150	SI. NPN	TO18	Commutazione	830
2N914	"	YY/6851-00	360	15	300	SI. NPN	RO64	Commutazione	680
2N915	"	YY/6851-03	400	40	200	SI. NPN	TO18	Commutazione	850
2N916	"	YY/6854-00	360	25	—	SI. NPN	TO18	Bassa potenza	830
2N918	"	YY/6857-00	900	15	50	SI. NPN	TO72	Bassa potenza	740
2N929	"	YY/6857-10	100	30	10	SI. NPN	TO18	Bassa potenza	680
2N930	"	YY/6860-00	80	45	30	SI. NPN	TO18	Bassa potenza	720
2N956	"	YY/6860-50	85	40	300	SI. NPN	TO18	Bassa potenza	780
2N986	"	YY/6860-70	100	60	150	SI. NPN	TO18	Bassa potenza	5.800
2N995	"	YY/6860-80	700	15	200	SI. NPN	TO18	Bassa potenza	690
2N997	"	YY/6860-84	—	40	—	SI.	TO18	Darlington	4.690
2N998	"	YY/6860-86	—	60	—	SI.	TO18	Darlington	11.190
2N999	"	YY/6860-90	—	60	—	SI.	TO18	Darlington	13.360
2N1131	"	YY/6864-00	—	—	—	—	—	—	1.240
2N1132	"	YY/6864-02	250	40	500	SI. PNP	TO5	Bassa potenza	840
2N1613	"	YY/6866-00	80	30	500	SI. NPN	TO5	Commutazione	780
2N1711	"	YY/6869-00	100	30	500	SI. NPN	TO5	Commutazione	840
2N1889	"	YY/6872-00	80	60	150	SI. NPN	TO5	Bassa potenza	910
2N1890	"	YY/6875-00	180	60	150	SI. NPN	TO5	Bassa potenza	960
2N1893	"	YY/6878-00	180	80	150	SI. NPN	TO5	Bassa potenza	910
2N1983	"	YY/6881-00	60	25	—	SI. NPN	TO5	Bassa potenza	670
2N1984	"	YY/6884-00	60	25	—	SI. NPN	TO5	Bassa potenza	670
2N1985	"	YY/6887-00	60	25	—	SI. NPN	TO5	Bassa potenza	670
2N1986	"	YY/6890-00	60	25	—	SI. NPN	TO5	Bassa potenza	910
2N1987	"	YY/6893-00	60	25	—	SI. NPN	TO5	Bassa potenza	910
2N1990	"	YY/6902-00	60	100	30	SI. NPN	TO5	Bassa potenza	910
2N1991	"	YY/6905-00	60	20	200	SI. PNP	TO5	Bassa potenza	3.380
2N2049	"	YY/6908-00	90	30	100	SI. NPN	TO5	Bassa potenza	1.490
2N2060	"	YY/6908-15	—	80	—	SI. NPN	TO5	Duale	5.960
2N2195	"	YY/6908-50	85	40	1000	SI. NPN	TO5	Bassa potenza	950
2N2218	"	YY/6909-00	350	30	500	SI. NPN	TO5	Bassa potenza	1.070
2N2218A	"	YY/6909-01	350	30	500	SI. NPN	TO5	Bassa potenza	1.150
2N2219	"	YY/6911-00	350	30	500	SI. NPN	TO5	Bassa potenza	950
2N2219A	"	YY/6911-01	350	30	500	SI. NPN	TO5	Bassa potenza	1.020
2N2221	"	YY/6911-05	350	30	300	SI. NPN	TO18	Bassa potenza	840
2N2221A	"	YY/6911-06	350	30	300	SI. NPN	TO18	Bassa potenza	890
2N2222	"	YY/6911-07	350	30	300	SI. NPN	TO18	Bassa potenza	720

TIPO	CASA	CODICE	FT(MHz)	V _{CEO} (V)	I _C (mA)	MATERIALE	CONTENITORE	DESCRIZIONE	PREZZO LISTINO
2N2222A	SGS/ Ates	YY/6911-08	350	30	300	SI. NPN	TO18	Bassa potenza	840
2N2223	"	YY/6911-10	—	80	—	SI. NPN	TO5	Duale	4.530
2N2223A	"	YY/6911-11	—	80	—	SI. NPN	TO5	Duale	5.030
2N2368	"	YY/6914-00	550	15	500	SI. NPN	TO18	Commutazione	820
2N2369	"	YY/6917-00	550	15	500	SI. NPN	TO18	Commutazione	680
2N2369A	"	YY/6917-01	550	15	300	SI. NPN	TO18	Commutazione	720
2N2410	"	YY/6917-10	300	25	500	SI. NPN	TO5	Commutazione	920
2N2475	"	YY/6917-35	800	5	50	SI. NPN	TO18	Commutazione	960
2N2483	"	YY/6920-00	70	60	50	SI. NPN	TO18	Bassa potenza	720
2N2484	"	YY/6923-00	80	60	50	SI. NPN	TO18	Bassa potenza	760
2N2845	"	YY/6924-00	800	5	50	SI. NPN	TO18	Bassa potenza	920
2N2846	"	YY/6924-02	800	5	50	SI. NPN	TO5	Commutazione	920
2N2847	"	YY/6924-04	800	5	50	SI. NPN	TO5	Commutazione	920
2N2848	"	YY/6924-06	800	5	50	SI. NPN	TO5	Commutazione	920
2N2894	"	YY/6924-20	700	15	200	SI. PNP	TO18	Commutazione	840
2N2904	"	YY/6924-32	250	40	500	SI. PNP	TO5	Bassa potenza	840
2N2904A	"	YY/6924-33	350	40	500	SI. PNP	TO5	Bassa potenza	890
2N2905	"	YY/6924-34	350	40	500	SI. PNP	TO5	Bassa potenza	840
2N2905A	"	YY/6924-35	350	40	500	SI. PNP	TO5	Bassa potenza	890
2N2906	"	YY/6924-36	350	40	300	SI. PNP	TO18	Bassa potenza	670
2N2906A	"	YY/6924-37	350	40	300	SI. PNP	TO18	Bassa potenza	720
2N2907	"	YY/6924-38	350	40	300	SI. PNP	TO18	Bassa potenza	670
2N2907A	"	YY/6924-39	350	40	300	SI. PNP	TO18	Bassa potenza	720
2N2913	"	YY/6924-50	—	20	—	SI. NPN	TO5	Duale	3.500
2N2914	"	YY/6924-52	—	20	—	SI. NPN	TO5	Duale	3.860
2N2915	"	YY/6924-54	—	20	—	SI. NPN	TO5	Duale	7.680
2N2916	"	YY/6924-56	—	20	—	SI. NPN	TO5	Duale	8.790
2N2917	"	YY/6924-58	—	20	—	SI. NPN	TO5	Duale	3.760
2N2918	"	YY/6924-60	—	20	—	SI. NPN	TO5	Duale	5.030
2N2919	"	YY/6924-62	—	20	—	SI. NPN	TO5	Duale	8.460
2N2920	"	YY/6924-65	—	20	—	SI. NPN	TO5	Duale	10.030
2N3013	"	YY/6925-00	600	20	200	SI. NPN	TO5	Bassa potenza	1.010
2N3055 6°	"	YY/0266-50	0,8	60	15A	SI. NPN	TO3	Alta potenza	2.200
2N3107	"	YY/6925-27	85	40	1000	SI. NPN	TO5	Bassa potenza	1.010
2N3108	"	YY/6926-00	90	60	800	SI. NPN	TO5	Commutazione	1.010
2N3109	"	YY/6926-02	90	50	1000	SI. NPN	TO5	Commutazione	1.010
2N3110	"	YY/6926-04	90	50	1000	SI. NPN	TO5	Commutazione	910
2N3114	"	YY/6926-10	50	120	300	SI. NPN	TO5	Commutazione	1.720
2N3137	"	YY/6929-00	750	20	50	SI. NPN	TO5	Bassa potenza	5.340
2N3209	"	YY/6929-80	700	20	200	SI. PNP	TO18	Bassa potenza	1.140
2N3228	"	YY/0267-90	200 W _{FRM} V (Bo) V	5 I _T (AV) A		SI.	TO66	S.C.R.	2.650
2N3299	"	YY/6930-00	350	30	500	SI. NPN	TO5	Bassa potenza	1.050
2N3300	"	YY/6930-10	350	30	500	SI. NPN	TO5	Bassa potenza	1.010
2N3301	"	YY/6930-12	350	30	300	SI. NPN	TO18	Bassa potenza	910
2N3302	"	YY/6930-14	350	30	300	SI. NPN	TO18	Bassa potenza	1.160
2N3423	"	YY/6930-80	—	20	—	SI. NPN	TO5	Duale	11.340
2N3424	"	YY/6930-82	—	20	—	SI. NPN	TO5	Duale	25.510
2N3442	"	YY/0268-00	—	140	10A	SI. NPN	TO3	Alta potenza	4.160
2N3502	"	YY/6932-00	250	45	500	SI. PNP	TO5	Commutazione	910

TIPO	CASA	CODICE	FT(MHz)	V _{CEO} (V)	I _C (mA)	MATERIALE	CONTENITORE	DESCRIZIONE	PREZZO LISTINO
2N3503	SGS/Ates	YY/6935-00	250	60	500	SI. PNP	TO5	Commutazione	1.050
2N3504	"	YY/6938-00	250	45	300	SI. PNP	TO18	Commutazione	840
2N3505	"	YY/6941-00	250	60	300	SI. PNP	TO18	Commutazione	1.050
2N3525	"	YY/0268-50	400 W RFM V (Bo)V	5 I _T (AV) V		SI.	TO66	S.C.R.	3.180
2N3931	"	YY/6943-02	100	180	50	SI. PNP	TO5	Bassa potenza	1.790
2N3962	"	YY/6943-20	70	60	100	SI. PNP	TO18	Bassa potenza	840
2N3963	"	YY/6943-22	70	60	100	SI. PNP	TO18	Bassa potenza	900
2N3964	"	YY/6943-24	—	—	—	—	—	—	910
2N3965	"	YY/6943-26	—	—	—	—	—	—	1.080
2N4026	"	YY/6944-00	150	30	500	SI. PNP	TO18	Commutazione	2.050
2N4029	"	YY/6944-06	150	30	500	SI. PNP	TO18	Commutazione	4.070
2N4030	"	YY/6944-08	150	30	1000	SI. PNP	TO5	Commutazione	1.150
2N4031	"	YY/6944-10	150	30	1000	SI. PNP	TO5	Commutazione	1.330
2N4032	"	YY/6944-12	150	30	1000	SI. PNP	TO5	Commutazione	1.330
2N4033	"	YY/6947-00	150	30	1000	SI. PNP	TO5	Commutazione	1.590
2N4034	"	YY/6947-02	550	400	100	SI. PNP	TO18	Bassa potenza	1.200
2N4035	"	YY/6947-04	550	400	100	SI. PNP	TO18	Bassa potenza	1.490
2N4046	"	YY/6947-06	400	40	1000	SI. NPN	TO5	Bassa potenza	2.780
2N4047	"	YY/6947-08	400	40	1000	SI. NPN	TO5	Bassa potenza	3.170
2N4101	"	YY/0268-60	600 W RFM V (Bo) V	5 I _T (AV) A		SI.	TO66	S.C.R.	3.720
2N4237	"	YY/6948-50	100	60	5000	SI. NPN	TO5	Bassa potenza	3.470
2N4238	"	YY/6948-52	100	60	5000	SI. NPN	TO5	Bassa potenza	4.200
2N4239	"	YY/6948-54	100	60	5000	SI. NPN	TO5	Bassa potenza	4.600
2V205	"	YY/6950-00	160	10	—	SI. PNP	TO76	Duali	7.990
2V435	"	YY/6953-00	170	25	—	SI. PNP	TO76	Duali	5.100

TIPO	CASA	CODICE	FUNZIONE	PREZZO LISTINO
5-7709-31	SGS/Ates	YY/6959-50	Amplificatore operazionale	2.990
5-7709-311	"	YY/6959-52	Amplificatore operazionale	4.170
5-7710-31	"	YY/6959-55	Comparatore	4.010
5-7711-31	"	YY/6959-56	Comparatore duale	4.530
5-7712-31	"	YY/6959-58	Amplificatore differenziale	4.010
5-7712-39	"	YY/6960-00	Amplificatore operazionale	2.220
5-7709-39	"	YY/6960-05	Amplificatore operazionale	1.780
5-7710-39	"	YY/6960-10	Comparatore	2.220
5-7711-39	"	YY/6960-15	Sense amplifier	2.530
5-9900-29P	"	YY/6962-00	Buffer	3.140
5-9903-29P	"	YY/6962-04	Gate 3 ingressi	4.500
5-9904-29P	"	YY/6962-06	Half adder	3.820
5-9905-29P	"	YY/6962-08	Slift register shift	6.540
5-9907-29P	"	YY/6962-10	Gate 4 ingressi	4.050
5-9914-29P	"	YY/6962-18	2 Gates 2 ingressi	3.140
5-9924-29P	"	YY/6962-20		4.500
5-9926-29P	"	YY/6962-30	Flip-Flop J K	5.590
5-9927-29P	"	YY/6962-40	Inverter	4.500

TIPO	CASA	CODICE	FUNZIONE	PREZZO LISTINO
5-9974-29P	SGS/ Ates	YY/6962-70	Flip-Flop J K	5.590
6-9094-51	"	YY/6963-00	Flip-Flop J K Duale	2.860
6-9097-51	"	YY/6963-03	Flip-Flop J K Duale	2.860
6-9930-51	"	YY/6963-15	2 Gates 4 ingressi	1.940
6-9932-51	"	YY/6963-17	Buffer duale	1.940
6-9936-51	"	YY/6963-21	Hex inverter	1.940
6-9944-51	"	YY/6963-29	Gate di potenza Duale	1.940
6-9946-51	"	YY/6963-31	4 Gates 2 ingressi	1.940
6-9948-51	"	YY/6963-33	Flip-Flop M.S.	2.290
6-9951-51	"	YY/6963-36	Multivibratore	3.870
6-9962-51	"	YY/6963-47	3 Gates 3 ingressi	1.940
6-9093-59	"	YY/6964-00	Flip-Flop Duale	2.580
6-9094-59	"	YY/6964-02	Flip-Flop Duale	2.580
6-9097-59	"	YY/6964-06	Flip-Flop Duale	2.580
6-9099-59	"	YY/6964-10	Flip-Flop Duale	2.580
6-9930-59	"	YY/6964-50	2 Gates 4 ingressi	1.300
6-9932-59	"	YY/6964-54	Buffer Duale	1.300
6-9933-59	"	YY/6964-56	Expander 4 ingressi	1.300
6-9934-59	"	YY/6964-57	2 Gates 5 ingressi	1.300
6-9935-59	"	YY/6964-58	Hex inverter	1.300
6-9936-59	"	YY/6964-60	Hex inverter	1.300
6-9944-59	"	YY/6964-70	Gate Duale di potenza	1.300
6-9945-59	"	YY/6964-72	Flip-Flop M.S.	1.700
6-9946-59	"	YY/6964-74	4 Gates 2 ingressi	1.300
6-9948-59	"	YY/6964-76	Flip-Flop M.S.	1.700
6-9951-59	"	YY/6964-80	Multivibratore	2.780
6-9962-59	"	YY/6964-90	3 Gates 3 ingressi	1.550
7-7709-39	"	YY/6970-00	Amplificatore operativo	1.780
7-7710-39	"	YY/6970-02	Comparatore	2.220
7-7711-39	"	YY/6970-04	Comparatore Duale	2.530
7-7712-39	"	YY/6970-06	Amplificatore differenziale	2.220
7-9093-59	"	YY/6980-00	Flip-Flop Duale J K	1.900
7-9094-59	"	YY/6980-01	Flip-Flop Duale J K	1.900
7-9097-59	"	YY/6980-04	Flip-Flop Duale J K	1.900
7-9099-59	"	YY/6980-06	Flip-Flop Duale J K	1.900
7-9930-59	"	YY/6985-00	2 Gates a 4 ingressi	970
7-9932-59	"	YY/6985-02	2 Gates a 4 ingressi	970
7-9933-59	"	YY/6985-03	2 Gates a 4 ingressi	970
7-9934-59	"	YY/6985-06	2 Gates a 5 ingressi	970
7-9935-59	"	YY/6985-04	Hex inverter espandibile	970
7-9936-59	"	YY/6985-05	Hex inverter espandibile	970
7-9944-59	"	YY/6985-13	Gate Duale a 4 ingressi buffer senza pull-up	970
7-9945-59	"	YY/6985-14	Flip-Flop JK Master-Slave	1.270
7-9946-59	"	YY/6985-15	4 Gates a 2 ingressi	970
7-9948-59	"	YY/6985-17	Flip-Flop JK Master-Slave	1.270
7-9951-59	"	YY/6985-20	Monostabile	2.520
7-9962-59	"	YY/6985-31	3 Gates a 3 ingressi	970

TIPO	CASA	CODICE	VR (V)	IF (mA)		MATERIALE	CONTENITORE	DESCRIZIONE	PREZZO LISTINO
AA113	SIE	YY/7100-00	60	25		GE.	DO7	Applic. generali	250
AA116	SIE	YY/7103-00	20	24		GE.	DO7	Applic. generali	230
AA117	SIE	YY/7106-00	90	50		GE.	DO7	Applic. generali	250
AA118	SIE	YY/7109-00	90	50		GE.	DO7	Applic. generali	260
AA119	SIE	YY/7112-00	30	50		GE.	DO7	Applic. generali	250
AA114	SIE	YY/7115-00	75	38		GE.	C71	Applic. generali	400
AA115	SIE	YY/7118-00	30	75		GE.	C71	Applic. generali	400
AA122	SIE	YY/7121-00	30	50		GE.	A208	Applic. generali	380
AA127	SIE	YY/7124-00	25	75		GE.	DO7	Commutazione	2.200
AA128	SIE	YY/7124-02	100	50		GE.	M458	Applic. generali	2.100
AA143	SIE	YY/7130-00	25	75		GE.	F45C	Applic. generali	8.200

TIPO	CASA	CODICE	FT(MHz)	V _{CEO} (V)	I _C (mA)	MATERIALE	CONTENITORE	DESCRIZIONE	PREZZO LISTINO
AC120	SIE	YY/7142-00	1,5	—	300	GE. PNP	TO1	Bassa potenza	750
AC121 IV V	SIE	YY/7145-00	1,5	20	300	GE. PNP	TO1	Bassa potenza	860
AC121 VI	SIE	YY/7148-00	1,5	20	300	GE. PNP	TO1	Bassa potenza	880
AC121 VII	SIE	YY/7151-00	1,5	20	300	GE. PNP	TO1	Bassa potenza	900
AC127	SIE	YY/7154-00	2,5	32	500	GE. NPN	TO1	Bassa potenza	800
AC127/152	SIE	YY/7157-00	—	—	—	GE.	TO1	Complementare	1.300
AC151 IV V	SIE	YY/7160-00	1,5	24	200	GE. PNP	TO1	Bassa potenza	960
AC151 VI	SIE	YY/7163-00	1,5	24	200	GE. PNP	TO1	Bassa potenza	980
AC151 VII	SIE	YY/7166-00	1,5	24	200	GE. PNP	TO1	Bassa potenza	1.000
AC151R	SIE	YY/7166-05	1,5	24	200	GE. PNP	TO1	Bassa potenza	960
AC152 IV V	SIE	YY/7169-00	1,5	24	500	GE. PNP	TO1	Bassa potenza	1.080
AC152 VI	SIE	YY/7172-00	1,5	24	500	GE. PNP	TO1	Bassa potenza	1.100
AC153 V VI	SIE	YY/7175-00	1,5	18	2000	GE. PNP	TO1	Bassa potenza	1.100
AC153 VII	SIE	YY/7178-00	1,5	18	2000	GE. PNP	TO1	Bassa potenza	1.120
AC153K V VI	SIE	YY/7181-00	1,5	18	2000	GE. PNP	TO1K	Bassa potenza	1.460
AC153K VII	SIE	YY/7184-00	1,5	18	2000	GE. PNP	TO1K	Bassa potenza	1.480
AC162	SIE	YY/7187-00	1,7	24	200	GE. PNP	TO1	Bassa potenza	1.120
AC163	SIE	YY/7190-00	2,3	24	200	GE. PNP	TO1	Bassa potenza	1.200
AC176	SIE	YY/7193-00	3	18	1000	GE. NPN	TO1	Bassa potenza	1.120
AC176K	SIE	YY/7196-00	3	18	1000	GE. NPN	TO1K	Bassa potenza	1.520
AC153/176	SIE	YY/7199-00	—	—	—	GE.	TO1	Complementare	2.250
AC153/176K	SIE	YY/7202-00	—	—	—	GE.	TO1K	Complementare	2.900
AC187K	SIE	YY/7205-00	5	15	2000	GE. NPN	TO1K	Bassa potenza	1.200
AC188K	SIE	YY/7208-00	1,5	15	2000	GE. PNP	TO1K	Bassa potenza	1.200
AC187/188K	SIE	YY/7211-00	—	—	—	GE.	TO1K	Complementare	2.450
ACY10	SIE	YY/7212-00	—	—	—	GE.	—	—	2.300
ACY11	SIE	YY/7212-02	—	—	—	GE.	—	—	3.800
ACY12	SIE	YY/7212-04	—	—	—	GE.	—	—	4.100
ACY13	SIE	YY/7212-06	—	—	—	GE.	—	—	2.450
ACY15	SIE	YY/7212-10	—	—	—	GE.	—	—	4.100
ACY23 V	SIE	YY/7214-00	1,5	30	200	GE. PNP	TO1	Bassa potenza	2.820
ACY23 VI	SIE	YY/7217-00	1,5	30	200	GE. PNP	TO1	Bassa potenza	3.150
ACY25	SIE	YY/7217-05	—	—	—	—	—	—	4.100
ACY32 V	SIE	YY/7220-00	1,5	30	200	GE. PNP	TO1	Bassa potenza	3.100
ACY32 VI	SIE	YY/7223-00	1,5	30	200	GE. PNP	TO1	Bassa potenza	3.400
ACY33 V VI	SIE	YY/7226-00	1,5	30	1000	GE. PNP	TO1	Bassa potenza	3.200
ACY33 VII	SIE	YY/7229-00	1,5	30	1000	GE. PNP	TO1	Bassa potenza	3.800
AD130 III	SIE	YY/7232-00	0,35	30	3 A	GE. PNP	TO3	Alta potenza	6.020

TIPO	CASA	CODICE	FT(MHz)	V _{CEO} (V)	I _C (mA)	MATERIALE	CONTENITORE	DESCRIZIONE	PREZZO LISTINO
AD130 IV V	SIE	YY/7235-00	0,35	30	3 A	GE. PNP	TO3	Alta potenza	6.040
AD131 III	SIE	YY/7238-00	0,35	45	3 A	GE. PNP	TO3	Alta potenza	7.120
AD131 IV V	SIE	YY/7241-00	0,35	45	3 A	GE. PNP	TO3	Alta potenza	7.140
AD132 III	SIE	YY/7244-00	0,35	60	3 A	GE. PNP	TO3	Alta potenza	11.390
AD132 IV	SIE	YY/7247-00	0,35	60	3 A	GE. PNP	TO3	Alta potenza	11.400
AD132 V	SIE	YY/7250-00	0,35	60	3 A	GE. PNP	TO3	Alta potenza	11.410
AD133 III	SIE	YY/7253-00	0,30	32	15 A	GE. PNP	TO41	Alta potenza	6.870
AD133 IV	SIE	YY/7256-00	0,30	32	15 A	GE. PNP	TO41	Alta potenza	6.890
AD136 III IV	SIE	YY/7259-00	0,30	30	10 A	GE. PNP	TO8	Alta potenza	7.050
AD136 V	SIE	YY/7262-00	0,30	30	10 A	GE. PNP	TO8	Alta potenza	7.070
AD148 IV V	SIE	YY/7265-00	0,45	26	3,5 A	GE. PNP	MD23	Alta potenza	4.850
AD149	SIE	YY/7268-00	0,50	30	3,5 A	GE. PNP	TO3	Alta potenza	3.800
AD150 IV V	SIE	YY/7271-00	0,45	30	3,5 A	GE. PNP	TO3	Alta potenza	6.210
AD161	SIE	YY/7274-00	3	20	3 A	GE. NPN	MD17	Alta potenza	2.100
AD161/162	SIE	YY/7275-00	—	—	—	GE.	MD17	Complementare	4.200
AD162 V VI	SIE	YY/7277-00	1,5	20	3 A	GE. PNP	MD17	Alta potenza	2.100
AD163 III	SIE	YY/7280-00	0,35	80	3 A	GE. PNP	TO3	Alta potenza	12.430
AD163 IV	SIE	YY/7283-00	0,35	80	3 A	GE. PNP	TO3	Alta potenza	12.450
ADY10	SIE	YY/7291-50	—	—	—	GE.	—	Alta potenza	11.000
ADY11	SIE	YY/7291-52	—	—	—	GE.	—	Alta potenza	15.500
ADY12	SIE	YY/7291-54	—	—	—	GE.	—	Alta potenza	13.600
ADY13	SIE	YY/7291-56	—	—	—	GE.	—	Alta potenza	18.200
ADY19	SIE	YY/7291-70	—	—	—	GE.	—	Alta potenza	16.150
ADY20	SIE	YY/7291-72	—	—	—	GE.	—	Alta potenza	20.400
ADY27	SIE	YY/7292-00	0,45	30	3,5 A	GE. PNP	TO3	Alta potenza	8.200
AF106	SIE	YY/7295-00	220	18	10	GE. PNP	TO72	Bassa potenza	1.300
AF109	SIE	YY/7298-00	280	15	10	GE. PNP	TO72	Bassa potenza	2.000
AF139	SIE	YY/7316-00	550	15	10	GE. PNP	TO72	Bassa potenza	1.880
AF202S	SIE	YY/7328-00	210	25	30	GE. PNP	RO96	Bassa potenza	2.400
AF239	SIE	YY/7331-00	700	15	10	GE. PNP	TO72	Bassa potenza	2.100
AF239S	SIE	YY/7331-01	780	15	10	GE. PNP	TO72	Bassa potenza	2.260
AF240	SIE	YY/7331-03	500	15	10	GE. PNP	TO72	Bassa potenza	2.000
AF279	SIE	YY/7336-00	780	15	10	GE. PNP	TO50	Bassa potenza	3.000
AF280	SIE	YY/7336-02	550	15	10	GE. PNP	TO50	Bassa potenza	3.200
AF379	SIE	YY/7336-50	1250	13	20	GE. PNP	TO50	Bassa potenza	4.530
AFY12	SIE	YY/7340-00	230	18	10	GE. PNP	TO72	Bassa potenza	3.300
AFY16	SIE	YY/7343-00	550	25	10	GE. PNP	TO72	Bassa potenza	4.300
AFY18	SIE	YY/7346-00	600	15	100	GE. PNP	TO5	Bassa potenza	8.430
AFY37	SIE	YY/7352-00	600	32	20	GE. PNP	TO72	Bassa potenza	7.100
AFY39	SIE	YY/7355-00	500	32	30	GE. PNP	RO96	Bassa potenza	4.600
AFY42	SIE	YY/7358-00	700	25	10	GE. PNP	TO18	Bassa potenza	4.700
APY12 I	SIE	YY/7360-00	—	—	—	GE.	—	Fotoelemento	16.500
APY13 I	SIE	YY/7360-10	—	—	—	GE.	—	Fotoelemento	7.700
ASY10	SIE	YY/7372-20	—	—	—	GE.	—	Bassa potenza	2.640
ASY11	SIE	YY/7372-22	—	—	—	GE.	—	Bassa potenza	3.950
ASY25	SIE	YY/7372-35	—	—	—	GE.	—	Bassa potenza	3.950
ASY37	SIE	YY/7372-50	—	—	—	GE.	—	Bassa potenza	5.700
ASY48 IV	SIE	YY/7373-00	1,2	45	300	GE. PNP	TO1	Bassa potenza	3.700
ASY48 V	SIE	YY/7376-00	1,2	45	300	GE. PNP	TO1	Bassa potenza	4.100
ASY70 IV	SIE	YY/7379-00	1,5	30	300	GE. PNP	TO1	Bassa potenza	2.800
ASY70 V	SIE	YY/7382-00	1,5	30	300	GE. PNP	TO1	Bassa potenza	2.800

TIPO	CASA	CODICE	FT(MHz)	V _{CEO} (V)	I _C (mA)	MATERIALE	CONTENITORE	DESCRIZIONE	PREZZO LISTINO
ALY14	SIE	YY/7387-80	—	—	—	GE.	—	Alta potenza	17.760
ALY15	SIE	YY/7387-82	—	—	—	GE.	—	Alta potenza	19.450
ALY16	SIE	YY/7387-84	—	—	—	GE.	—	Alta potenza	20.450
ALY17	SIE	YY/7387-86	—	—	—	GE.	—	Alta potenza	22.000
ALY18 III	SIE	YY/7388-00	0,3	45	8 A	GE. PNP	TO8	Alta potenza	10.000
ALY18 IV	SIE	YY/7391-00	0,3	45	8 A	GE. PNP	TO8	Alta potenza	10.450
ALY19 III	SIE	YY/7394-00	0,35	45	3 A	GE. PNP	TO3	Alta potenza	8.900
ALY19 IV	SIE	YY/7397-00	0,35	45	3 A	GE. PNP	TO3	Alta potenza	9.540
ALY20 III	SIE	YY/7400-00	0,35	60	3 A	GE. PNP	TO3	Alta potenza	11.850
ALY20 IV	SIE	YY/7403-00	0,35	60	3 A	GE. PNP	TO3	Alta potenza	13.350
ALY21 III II	SIE	YY/7406-00	0,30	45	10 A	GE. PNP	TO41	Alta potenza	8.360
ALY21 IV	SIE	YY/7409-00	0,30	45	10 A	GE. PNP	TO41	Alta potenza	10.360
ALY22 II	SIE	YY/7411-90	0,30	60	8 A	GE. PNP	TO41	Alta potenza	10.300
ALY22 IV	SIE	YY/7412-00	0,30	60	8 A	GE. PNP	TO41	Alta potenza	13.700
ALY29 IV	SIE	YY/7418-00	0,30	32	15 A	GE. PNP	TO41	Alta potenza	8.400
ALY34 II	SIE	YY/7421-00	0,35	80	3 A	GE. PNP	TO3	Alta potenza	14.000
ALY34 III	SIE	YY/7424-00	0,35	80	3 A	GE. PNP	TO3	Alta potenza	15.700

TIPO	CASA	CODICE	★	★★		MATERIALE	CONTENITORE	DESCRIZIONE	PREZZO LISTINO
B40C1500/ 100B1906	SIE	YY/7425-00	40	1,2		SI.	—	Ponte monofase	1.820
B40C2800/ 1900B1406	SIE	YY/7425-01	40	2,4		SI.	—	Ponte monofase	2.400
B40C3200/ 2200C1406	SIE	YY/7425-02	40	2,7		SI.	—	Ponte monofase	3.040
B40C3200/ 2200C2206	SIE	YY/7425-03	40	2,7		SI.	—	Ponte monofase	3.040
B40C5000/ 5500E2106	SIE	YY/7425-04	40	4		SI.	—	Ponte monofase	5.240
B60C1000/ 700B1210	SIE	YY/7425-06	60	0,85		SI.	—	Ponte monofase	1.750
B60C2000/ 1400B1310	SIE	YY/7425-07	60	1,9		SI.	—	Ponte monofase	3.620
B80C1500/ 1000B1912	SIE	YY/7425-08	80	1,2		SI.	—	Ponte monofase	2.080
B80C2800/ 1900B1412	SIE	YY/7425-09	80	2,4		SI.	—	Ponte monofase	3.200
B80C3200/ 2200C1412	SIE	YY/7425-10	80	2,7		SI.	—	Ponte monofase	3.680
B80C3200/ 2200C2212	SIE	YY/7425-11	80	2,7		SI.	—	Ponte monofase	3.680
B80C5000/ 3300E2112	SIE	YY/7425-12	80	4		SI.	—	Ponte monofase	6.270
B125C1000/ 700B1220	SIE	YY/7425-13	125	0,85		SI.	—	Ponte monofase	2.520
B125C2000/ 1400B1320	SIE	YY/7425-14	125	1,9		SI.	—	Ponte monofase	3.820
B125C2600/ 1800C2120	SIE	YY/7425-15	125	2,4		SI.	—	Ponte monofase	3.820
B125C3200/ 2200C2220	SIE	YY/7425-16	125	2,7		SI.	—	Ponte monofase	4.200
B125C5000/ 3300E2220	SIE	YY/7425-17	125	4		SI.	—	Ponte monofase	7.300
B250C1000/ 700B1240	SIE	YY/7425-18	250	0,85		SI.	—	Ponte monofase	3.040
B250C2000/ 1400B1340	SIE	YY/7425-19	250	1,9		SI.	—	Ponte monofase	4.140

TIPO	CASA	CODICE	★	★★		MATERIALE	CONTENITORE	DESCRIZIONE	PREZZO LISTINO
B250C2600/ 1800C2140	SIE	YY/7425-20	250	2,4		SI.	—	Ponte monofase	4.330
B250C2600/ 1800C2340	SIE	YY/7425-21	250	2,4		SI.	—	Ponte monofase	4.330
B250C5000/ 3300E2240	SIE	YY/7425-22	250	4		SI.	—	Ponte monofase	8.350
B500C1000/ 700B1280	SIE	YY/7425-23	500	0,85		SI.	—	Ponte monofase	3.620
B500C2000/ 1400B1380	SIE	YY/7425-24	500	1,9		SI.	—	Ponte monofase	5.560
B500C2600/ 1800C2180	SIE	YY/7425-25	500	2,4		SI.	—	Ponte monofase	5.820

TIPO	CASA	CODICE	VR (V)	IF (mA)		MATERIALE	CONTENITORE	DESCRIZIONE	PREZZO LISTINO
BA103	SIE	YY/7427-00	6	200		SI.	C72	Applic. generali	1.300
BA105	SIE	YY/7430-00	300	150		SI.	C72	Applic. generali	2.330
BA127	SIE	YY/7439-00	60	200		SI.	DO7	Applic. generali	500
BA133	SIE	YY/7442-00	1000	300		SI.	A38B	Applic. generali	520
BA282	SIE	YY/7457-50	35	100		SI.	—	Commutazione	970
BA283	SIE	YY/7457-52	35	100		SI.	—	Commutazione	970
BA379	SIE	YY/7458-52	30	100		SI.	—	Pin - Diodo	1.040
BAW75	SIE	YY/7468-00	35	300		SI.	—	Commutazione	450
BAW76	SIE	YY/7468-02	75	300		SI.	—	Commutazione	530
BAY41	SIE	YY/7469-00	40	225		SI.	A267	Commutazione	1.100
BAY42	SIE	YY/7472-00	60	225		SI.	DO7	Commutazione	1.400
BAY43	SIE	YY/7475-00	80	225		SI.	A207	Commutazione	1.950
BAY44	SIE	YY/7478-00	50	250		SI.	A207	Applic. generali	810
BAY45	SIE	YY/7481-00	150	250		SI.	A207	Applic. generali	880
BAY46	SIE	YY/7484-00	300	250		SI.	A207	Applic. generali	1.030
BAY60	SIE	YY/7484-30	25	115		SI.	A17	Commutazione	1.800
BAY61	SIE	YY/7484-32	75	200		SI.	—	Commutazione	300
BAY63	SIE	YY/7484-34	50	200		SI.	DO7	Commutazione	3.850
BAY98	SIE	YY/7493-00	150	200		SI.	DO35	Commutazione	1.550
BAX28	SIE	YY/7493-15	25	10		SI.	TO72	Commutazione	1.180
BAX30	SIE	YY/7493-20	25	10		SI.	TO72	Commutazione	1.180
BB103	SIE	YY/7494-00	30	100		SI.	DO7	Varicap	1.040
BB104	SIE	YY/7494-02	30	100		SI.	SOT25	Varicap	1.870
BB105A	SIE	YY/7494-03	28	—		SI.	SOD23	Varicap	2.000
BB105B	SIE	YY/7494-04	28	—		SI.	SOD23	Varicap	2.070
BB105G	SIE	YY/7494-05	28	—		SI.	SOD23	Varicap	1.040
BB109	SIE	YY/7494-08	28	50		SI.	SOD23	Varicap	1.420

TIPO	CASA	CODICE	FT(MHz)	V _{CEO} (V)	I _C (mA)	MATERIALE	CONTENITORE	DESCRIZIONE	PREZZO LISTINO
BC107	SIE	YY/7499-00	250	45	100	SI. NPN	TO18	Bassa potenza	710
BC108	SIE	YY/7502-00	250*	20	100	SI. NPN	TO18	Bassa potenza	700
BC109	SIE	YY/7505-00	300	20	100	SI. NPN	TO18	Bassa potenza	780
BC110	SIE	YY/7505-10	100	80	50	SI. NPN	TO18	Bassa potenza	1.810
BC121	SIE	YY/7508-00	50	5	75	SI. NPN	—	Bassa potenza	1.100
BC122	SIE	YY/7511-00	50	20	75	SI. NPN	—	Bassa potenza	1.240
BC123	SIE	YY/7514-00	50	30	75	SI. NPN	—	Bassa potenza	1.530
BC140	SIE	YY/7517-00	60	40	1000	SI. NPN	TO39	Alta potenza	1.680
BC140/160	SIE	YY/7517-05	—	—	—	SI.	TO39	Complementare	3.820
BC141	SIE	YY/7520-00	60	60	1000	SI. NPN	TO39	Alta potenza	2.070

TIPO	CASA	CODICE	FT(MHz)	V _{CEO} (V)	I _C (mA)	MATERIALE	CONTENITORE	DESCRIZIONE	PREZZO LISTINO
BC141/161	SIE	YY/7520-02	—	—	—	SI.	TO39	Complementare	4.450
BC147	SIE	YY/7523-00	250	45	100	SI. NPN	MM10	Bassa potenza	480
BC148	SIE	YY/7526-00	250	20	100	SI. NPN	MM10	Bassa potenza	460
BC149	SIE	YY/7529-00	300	20	100	SI. NPN	MM10	Bassa potenza	500
BC157	SIE	YY/7532-00	200	45	100	SI. PNP	MM10	Bassa potenza	560
BC158	SIE	YY/7535-00	200	20	100	SI. PNP	MM10	Bassa potenza	540
BC159	SIE	YY/7538-00	200	20	100	SI. PNP	MM10	Bassa potenza	580
BC160	SIE	YY/7538-10	50	40	1000	SI. PNP	TO39	Alta potenza	2.200
BC161	SIE	YY/7538-12	50	60	1000	SI. PNP	TO39	Alta potenza	2.450
BC167	SIE	YY/7541-00	250	45	100	SI. NPN	TO92	Bassa potenza	480
BC168	SIE	YY/7544-00	250	20	100	SI. NPN	TO92	Bassa potenza	460
BC169	SIE	YY/7547-00	300	20	100	SI. NPN	TO92	Bassa potenza	500
BC177	SIE	YY/7550-00	200	45	100	SI. PNP	TO18	Bassa potenza	950
BC178	SIE	YY/7553-00	200	25	100	SI. PNP	TO18	Bassa potenza	820
BC179	SIE	YY/7556-00	200	20	100	SI. PNP	TO18	Bassa potenza	900
BC182	SIE	YY/7556-03	150	50	200	SI. NPN	TO92	Bassa potenza	540
BC201	SIE	YY/7556-10	80	5	75	SI. PNP	U32	Bassa potenza	1.230
BC202	SIE	YY/7556-12	80	30	75	SI. PNP	U32	Bassa potenza	1.430
BC203	SIE	YY/7556-14	80	30	75	SI. PNP	U32	Bassa potenza	1.660
BC212	SIE	YY/7556-16	200	50	200	SI. PNP	TO92	Bassa potenza	630
BC237	SIE	YY/7556-20	250	45	100	SI. NPN	TO92	Bassa potenza	440
BC238	SIE	YY/7556-21	250	20	100	SI. NPN	TO92	Bassa potenza	440
BC239	SIE	YY/7556-22	300	20	50	SI. NPN	TO92	Bassa potenza	480
BC257	SIE	YY/7556-29	130	45	100	SI. PNP	TO92	Bassa potenza	640
BC258	SIE	YY/7556-30	130	25	100	SI. PNP	TO92	Bassa potenza	640
BC259	SIE	YY/7556-31	130	20	50	SI. PNP	TO92	Bassa potenza	670
BC307	SIE	YY/7556-40	130	45	100	SI. PNP	TO92	Bassa potenza	500
BC308	SIE	YY/7556-41	130	25	100	SI. PNP	TO92	Bassa potenza	480
BC309	SIE	YY/7556-42	130	20	50	SI. PNP	TO92	Bassa potenza	540
BC327	SIE	YY/7556-50	130	45	800	SI. PNP	TO92	Bassa potenza	760
BC327/BC337	SIE	YY/7556-51	—	—	—	SI.	TO92	Complementare	1.460
BC328	SIE	YY/7556-52	100	25	800	SI. PNP	TO92	Bassa potenza	720
BC328/BC338	SIE	YY/7556-53	—	—	—	SI.	TO92	Complementare	1.380
BC337	SIE	YY/7556-60	100	45	800	SI. NPN	TO92	Bassa potenza	680
BC338	SIE	YY/7556-62	100	25	800	SI. NPN	TO92	Bassa potenza	640
BC413	SIE	YY/7556-70	250	30	100	SI. NPN	TO92	Bassa potenza	800
BC414	SIE	YY/7556-72	250	45	100	SI. NPN	TO92	Bassa potenza	830
BC415	SIE	YY/7556-74	200	35	100	SI. PNP	TO92	Bassa potenza	980
BC416	SIE	YY/7556-76	200	45	100	SI. PNP	TO92	Bassa potenza	1.030
BCW60	SIE	YY/7558-00	250	32	100	SI. NPN	SOT23	Bassa potenza	1.500
BCW61	SIE	YY/7558-02	180	32	100	SI. PNP	SOT23	Bassa potenza	1.700
BCW65	SIE	YY/7558-04	100	32	800	SI. NPN	SOT23	Bassa potenza	2.900
BCW66	SIE	YY/7558-05	100	45	800	SI. NPN	SOT23	Bassa potenza	3.100
BCW67	SIE	YY/7558-06	100	32	800	SI. PNP	SOT23	Bassa potenza	3.150
BCW68	SIE	YY/7558-07	100	45	800	SI. PNP	SOT23	Bassa potenza	3.550
BCW73	SIE	YY/7558-10	100	32	800	SI. NPN	TO18	Bassa potenza	1.950
BCW74	SIE	YY/7558-12	100	45	800	SI. NPN	TO18	Bassa potenza	2.000
BCW75	SIE	YY/7558-14	100	32	800	SI. PNP	TO18	Bassa potenza	2.200
BCW76	SIE	YY/7558-16	100	45	800	SI. PNP	TO18	Bassa potenza	2.400
BCW77	SIE	YY/7558-18	100	32	800	SI. NPN	TO18	Bassa potenza	2.300
BCW78	SIE	YY/7558-20	100	45	800	SI. NPN	TO18	Bassa potenza	2.400

TIPO	CASA	CODICE	FT(MHz)	V _{CEO} (V)	I _C (mA)	MATERIALE	CONTENITORE	DESCRIZIONE	PREZZO LISTINO
BCW79	SIE	YY/7558-22	100	32	800	SI. PNP	TO18	Bassa potenza	2.600
BCW80	SIE	YY/7558-24	100	45	800	SI. PNP	TO18	Bassa potenza	2.800
BCX70	SIE	YY/7558-50	250	45	100	SI. NPN	SOT23	Bassa potenza	2.500
BCX71	SIE	YY/7558-52	180	45	100	SI. PNP	SOT23	Bassa potenza	2.900
BCY58	SIE	YY/7559-00	300	32	200	SI. NPN	TO18	Bassa potenza	1.400
BCY59	SIE	YY/7562-00	300	45	200	SI. NPN	TO18	Bassa potenza	1.450
BCY65	SIE	YY/7565-00	300	60	100	SI. NPN	TO18	Bassa potenza	3.100
BCY66	SIE	YY/7568-00	300	45	50	SI. NPN	TO18	Bassa potenza	5.300
BCY67	SIE	YY/7568-05	180	45	50	SI. PNP	TO18	Bassa potenza	6.800
BCY77	SIE	YY/7570-98	180	60	100	SI. PNP	TO18	Bassa potenza	3.900
BCY78	SIE	YY/7571-00	180	32	200	SI. PNP	TO18	Bassa potenza	1.600
BCY79	SIE	YY/7574-00	180	45	200	SI. PNP	TO18	Bassa potenza	1.950
BD130Y	SIE	YY/7577-10	1,1	60	15 A	SI. NPN	TO3	Alta potenza	2.400
BD135	SIE	YY/7577-15	50	45	1500	SI. NPN	SOT32	Alta potenza	1.500
BD135/136	SIE	YY/7577-16	—	—	—	SI.	SOT32	Complementare	3.260
BD136	SIE	YY/7577-17	50	45	1500	SI. PNP	SOT32	Alta potenza	1.780
BD137	SIE	YY/7577-18	50	60	1500	SI. NPN	SOT32	Alta potenza	1.640
BD137/138	SIE	YY/7577-19	—	—	—	SI.	SOT32	Complementare	3.400
BD138	SIE	YY/7577-20	50	60	1500	SI. PNP	SOT32	Alta potenza	1.780
BD139	SIE	YY/7577-21	75	80	1500	SI. NPN	SOT32	Alta potenza	1.980
BD139/140	SIE	YY/7577-22	—	—	—	SI.	SOT32	Complementare	4.000
BD140	SIE	YY/7577-23	75	80	1500	SI. PNP	SOT32	Alta potenza	2.060
BDY12	SIE	YY/7580-00	70	60	3 A	SI. NPN	MD17	Alta potenza	6.500
BDY13	SIE	YY/7583-00	70	80	3 A	SI. NPN	MD17	Alta potenza	9.200
BDY39	SIE	YY/7583-20	1,1	60	15 A	SI. NPN	TO3	Alta potenza	8.000
BDY87	SIE	YY/7583-60	—	20	8 A	SI. NPN	SOT9	Darlington	8.750
BDY88	SIE	YY/7583-62	—	40	8 A	SI. NPN	SOT9	Darlington	9.200
BDY89	SIE	YY/7583-64	—	60	8 A	SI. NPN	SOT9	Darlington	10.300
BF111	SIE	YY/7591-50	120	200	80	SI. NPN	TO39	Bassa potenza	4.900
BF167	SIE	YY/7592-00	350	30	25	SI. NPN	TO72	Bassa potenza	800
BF173	SIE	YY/7595-00	550	25	25	SI. NPN	TO72	Bassa potenza	800
BF177	SIE	YY/7598-00	120	100	40	SI. NPN	TO5	Bassa potenza	750
BF194	SIE	YY/7613-00	260	20	30	SI. NPN	MM10	Bassa potenza	640
BF195	SIE	YY/7616-00	200	20	30	SI. NPN	MM10	Bassa potenza	660
BF232	SIE	YY/7617-00	600	25	30	SI. NPN	TO72	Bassa potenza	1.780
BF240	SIE	YY/7617-10	400	40	25	SI. NPN	TO92	Bassa potenza	880
BF241	SIE	YY/7617-11	400	40	25	SI. NPN	TO92	Bassa potenza	910
BF254	SIE	YY/7617-20	260	20	30	SI. NPN	TO92	Bassa potenza	880
BF255	SIE	YY/7617-21	200	20	30	SI. NPN	TO92	Bassa potenza	910
BF324	SIE	YY/7617-88	350	30	25	SI. PNP	TO92	Bassa potenza	1.800
BF450	SIE	YY/7618-00	325	40	25	SI. PNP	TO92	Bassa potenza	1.140
BF451	SIE	YY/7618-02	325	40	25	SI. PNP	TO92	Bassa potenza	1.080
BF457	SIE	YY/7618-08	90	160	100	SI. NPN	SOT32	Bassa potenza	1.260
BF458	SIE	YY/7618-09	90	250	100	SI. NPN	SOT32	Bassa potenza	1.540
BF459	SIE	YY/7618-10	90	300	100	SI. NPN	SOT32	Bassa potenza	1.820
BFR15	SIE	YY/7618-20	4000	12	20	SI. NPN	TO72	Bassa potenza	9.200
BFS55	SIE	YY/7618-30	3300	15	50	SI. NPN	TO72	Bassa potenza	11.600
BFW16A	SIE	YY/7618-40	1200	25	150	SI. NPN	TO39	Alta potenza	8.200
BFW30	SIE	YY/7618-50	1600	10	100	SI. NPN	TO72	Bassa potenza	6.950
BFW92	SIE	YY/7618-60	1600	15	50	SI. NPN	SOT37	Bassa potenza	4.300
BFX55	SIE	YY/7619-00	500	40	400	SI. NPN	TO39	Alta potenza	11.000

TIPO	CASA	CODICE	FT(MHz)	V _{CEO} (V)	I _C (mA)	MATERIALE	CONTENITORE	DESCRIZIONE	PREZZO LISTINO
BFX59	SIE	YY/7622-00	900	20	100	SI. NPN	TO72	Bassa potenza	6.300
BFX60	SIE	YY/7625-00	550	25	25	SI. NPN	TO72	Bassa potenza	3.400
BFX62	SIE	YY/7625-10	675	20	12	SI. NPN	TO72	Bassa potenza	5.650
BFX89	SIE	YY/7625-40	1000	15	25	SI. NPN	TO72	Bassa potenza	4.150
BFY34	SIE	YY/7634-00	100	30	500	SI. NPN	TO5	Bassa potenza	2.150
BFY45	SIE	YY/7637-00	130	90	30	SI. NPN	TO5	Bassa potenza	1.070
BFY90	SIE	YY/7637-50	1000	15	25	SI. NPN	TO72	Bassa potenza	6.400
BP100	SIE	YY/7649-00	—	—	—	SI.	—	Fotoelemento	3.490
BP101	SIE	YY/7649-02	—	—	—	SI.	—	Fotoelemento	4.920
BP102	SIE	YY/7649-04	—	—	—	SI.	—	Fotoelemento	5.820
BPY11	SIE	YY/7650-00	—	—	—	SI.	—	Fotoelemento	6.600
BPY43	SIE	YY/7650-20	—	—	—	SI.	—	Fotoelemento	5.500
BPY44	SIE	YY/7650-22	—	—	—	SI.	—	Fotoelemento	7.950
ERY20	SIE	YY/7682-00	—	—	—	SI.	—	S.C.R.	4.450

TIPO	CASA	CODICE	V _{RRM} V (bol)(V)	I _T (AV)(A)	MATERIALE	CONTENITORE	DESCRIZIONE	PREZZO LISTINO
BSTB0106	SIE	YY/7683-00	100	0,8	SI.	—	S.C.R.	1.620
BSTB0113	SIE	YY/7683-01	200	0,8	SI.	—	S.C.R.	1.800
BSTB0126	SIE	YY/7683-02	400	0,8	SI.	—	S.C.R.	2.250
BSTB0146	SIE	YY/7683-03	700	0,8	SI.	—	S.C.R.	3.620
BSTB0206	SIE	YY/7683-04	100	3	SI.	—	S.C.R.	2.100
BSTB0213	SIE	YY/7683-05	200	3	SI.	—	S.C.R.	2.250
BSTB0226	SIE	YY/7683-06	400	3	SI.	—	S.C.R.	2.600
BSTB0246	SIE	YY/7683-07	700	3	SI.	—	S.C.R.	4.120
BSTD0220	SIE	YY/7683-08	300	8,5	SI.	—	S.C.R.	14.250
BSTD0240	SIE	YY/7683-09	600	8,5	SI.	—	S.C.R.	20.000
BSTD0260	SIE	YY/7683-10	900	8,5	SI.	—	S.C.R.	23.000
BSTE0240	SIE	YY/7683-11	600	16	SI.	—	S.C.R.	37.000
BSTE0260	SIE	YY/7683-12	900	16	SI.	—	S.C.R.	52.000
BSTE0280	SIE	YY/7683-13	1200	16	SI.	—	S.C.R.	65.000

TIPO	CASA	CODICE	FT(MHz)	V _{CEO} (V)	I _C (mA)	MATERIALE	CONTENITORE	DESCRIZIONE	PREZZO LISTINO
BSX45	SIE	YY/7685-00	50	40	1000	SI. NPN	TO5	Alta potenza	3.100
BSX46	SIE	YY/7688-00	50	60	1000	SI. NPN	TO5	Alta potenza	4.100
BSX47	SIE	YY/7688-02	50	80	1000	SI. NPN	TO5	Alta potenza	9.500
BSX48	SIE	YY/7689-00	400	25	600	SI. NPN	TO18	Commutazione	2.450
BSX49	SIE	YY/7689-05	400	40	600	SI. NPN	TO18	Commutazione	2.800
BSX62	SIE	YY/7691-00	70	60	3A	SI. NPN	TO39	Alta potenza	6.500
BSX63	SIE	YY/7694-00	70	80	3A	SI. NPN	TO39	Alta potenza	8.600
BSV15	SIE	YY/7695-00	50	40	1A	SI. NPN	TO39	Alta potenza	4.000
BSV16	SIE	YY/7695-02	50	60	1A	SI. NPN	TO39	Alta potenza	5.600
BSV17	SIE	YY/7695-04	50	80	1A	SI. NPN	TO39	Alta potenza	10.600
BSY17	SIE	YY/7700-00	280	12	200	SI. NPN	TO18	Bassa potenza	1.500
BSY18	SIE	YY/7703-00	280	12	200	SI. NPN	TO18	Bassa potenza	1.700
BSY19M	SIE	YY/7703-04	—	—	—	SI.	—	Bassa potenza	1.380
BSY20M	SIE	YY/7703-08	—	—	—	SI.	—	Bassa potenza	1.260
BSY34	SIE	YY/7706-00	400	40	600	SI. NPN	TO5	Bassa potenza	4.900
BSY58	SIE	YY/7709-00	400	25	600	SI. NPN	TO5	Bassa potenza	4.300
BSY59	SIE	YY/7709-05	100	30	800	SI. NPN	SOT25	Bassa potenza	670
BSY62	SIE	YY/7715-00	200	15	200	SI. NPN	TO18	Bassa potenza	1.500
BSY63	SIE	YY/7718-00	300	15	200	SI. NPN	TO18	Bassa potenza	1.800
BU110	SIE	YY/7724-94	25	150	10A	SI. NPN	TO3	Alta potenza	7.300

TIPO	CASA	CODICE	FT(MHz)	V _{CEO} (V)	I _C (mA)	MATERIALE	CONTENITORE	DESCRIZIONE	PREZZO LISTINO
BU111	SIE	YY/7724-95	20	300	6 A	SI. NPN	TO3	Alta potenza	6.480
BU114	SIE	YY/7725-00	20	150	6 A	SI. NPN	TO3	Alta potenza	4.100
BU210	SIE	YY/7725-05	15	250	12 A	SI. NPN	TO3	Alta potenza	11.260
BU211	SIE	YY/7725-07	15	300	12 A	SI. NPN	TO3	Alta potenza	14.750
BU212	SIE	YY/7725-09	15	350	12 A	SI. NPN	TO3	Alta potenza	18.900
BUY35	SIE	YY/7727-15	20	250	4 A	SI. NPN	TO3	Alta potenza	9.150
BUY43	SIE	YY/7727-25	1	40	4 A	SI. NPN	SOT9	Alta potenza	2.450
BUY44	SIE	YY/7727-26	25	150	7 A	SI. NPN	TO3	Alta potenza	9.000
BUY46	SIE	YY/7727-28	1	55	4 A	SI. NPN	SOT9	Alta potenza	2.580
TIPO	CASA	CODICE	V _{RRM} (V)	I _T (AV)(A)		MATERIALE	CONTENITORE	DESCRIZIONE	PREZZO LISTINO
BY143 (EO680)	SIE	YY/7732-00	1000	0,95		SI.	—	Raddrizzatore	600
BY250 (EO180)	SIE	YY/7733-00	1000	1,25		SI.	—	Raddrizzatore	1.080
TIPO	CASA	CODICE	DISSIP. (W)	VZ (V)	IZT (mA)	MATERIALE	CONTENITORE	DESCRIZIONE	PREZZO LISTINO
BZY83/C6V2	SIE	YY/7745-00	0,250	6,2	5	SI.	C72	Zener	1.370
EZY83/C6V8	SIE	YY/7748-00	0,250	6,8	5	SI.	C72	Zener	1.480
EZY83/C9V1	SIE	YY/7757-00	0,250	9,1	5	SI.	C72	Zener	1.480
BZY83/C13V5	SIE	YY/7769-00	0,250	13,5	5	SI.	C72	Zener	1.680
BZY83/C18	SIE	YY/7778-00	0,250	18	5	SI.	C72	Zener	1.680
BZY83/C20	SIE	YY/7781-00	0,250	20	5	SI.	C72	Zener	1.980
BZY83/C22	SIE	YY/7784-00	0,250	22	5	SI.	C72	Zener	1.980
BZY83/D1	SIE	YY/7790-00	0,250	0,7	5	SI.	C72	Zener	800
BZY83/D5V6	SIE	YY/7793-00	0,250	5,5	5	SI.	C72	Zener	1.360
BZY83/D6V8	SIE	YY/7796-00	0,250	6,8	5	SI.	C72	Zener	1.360
BZY83/D8V2	SIE	YY/7799-00	0,250	8,2	5	SI.	C72	Zener	1.360
BZY83/D18	SIE	YY/7811-00	0,250	18	5	SI.	C72	Zener	1.480
BZY83/D22	SIE	YY/7814-00	0,250	22	5	SI.	C72	Zener	1.480
BZY85/C8V2	SIE	YY/7835-00	0,250	8,2	5	SI.	A207	Zener	1.120
EZY85/C9V1	SIE	YY/7838-00	0,250	9,1	5	SI.	A207	Zener	1.120
BZY85/C12	SIE	YY/7847-00	0,250	12	5	SI.	A207	Zener	1.120
BZY85/C13V5	SIE	YY/7850-00	0,250	13,5	5	SI.	A207	Zener	1.120
BZY85/C16V5	SIE	YY/7856-00	0,250	16,5	5	SI.	A207	Zener	1.120
BZY85/C18	SIE	YY/7859-00	0,250	18	5	SI.	A207	Zener	1.120
EZY85/C20	SIE	YY/7862-00	0,250	20	5	SI.	A207	Zener	1.120
BZY85/C22	SIE	YY/7865-00	0,250	22	5	SI.	A207	Zener	1.120
BZY85/C24V5	SIE	YY/7868-00	0,250	24,5	5	SI.	A207	Zener	1.120
BZY85/D5V6	SIE	YY/7874-00	0,250	5,6	5	SI.	A207	Zener	1.000
EZY85/D8V2	SIE	YY/7880-00	0,250	8,2	5	SI.	A207	Zener	1.000
BZY85/D15	SIE	YY/7889-00	0,250	15	5	SI.	A207	Zener	1.000
TIPO	CASA	CODICE	V _{RRM} (V)	I _T (AV)(A)		MATERIALE	CONTENITORE	DESCRIZIONE	PREZZO LISTINO
SSIE1102	SIE	YY/7896-00	30	25		SI.	—	Autodiiodo	1.300
SSIE1202	SIE	YY/7896-01	30	25		SI.	—	Autodiiodo	1.300
SSIE1105	SIE	YY/7896-02	75	25		SI.	—	Autodiiodo	1.550
SSIE1205	SIE	YY/7896-03	75	25		SI.	—	Autodiiodo	1.550
SSIE1110	SIE	YY/7896-04	150	25		SI.	—	Autodiiodo	1.800
SSIE1210	SIE	YY/7896-05	150	25		SI.	—	Autodiiodo	1.800
SSIE1120	SIE	YY/7896-06	300	25		SI.	—	Autodiiodo	2.460

TIPO	CASA	CODICE	V _{RRM} (V)	I _T (AV)(A)		MATERIALE	CONTENITORE	DESCRIZIONE	PREZZO LISTINO
SSIE1220	SIE	YY/7896-07	300	25		SI.	—	Autodiode	2.460
SSIE1130	SIE	YY/7896-08	450	25		SI.	—	Autodiode	2.970
SSIE1230	SIE	YY/7896-09	450	25		SI.	—	Autodiode	2.970
SSIE1140	SIE	YY/7896-10	600	25		SI.	—	Autodiode	3.490
SSIE1240	SIE	YY/7896-11	600	25		SI.	—	Autodiode	3.490

TIPO	CASA	CODICE	FT(MHz)	V _{CEO} (V)	I _C (mA)	MATERIALE	CONTENITORE	DESCRIZIONE	PREZZO LISTINO
TF78/30 11	SIE	YY/7901-00	0,7	24	600	SI. PNP	—	Alta potenza	5.200
TF78/30 111	SIE	YY/7904-00	0,7	24	600	SI. PNP	—	Alta potenza	5.800
TF78/30 1V	SIE	YY/7907-00	0,7	24	600	SI. PNP	—	Alta potenza	6.500
TF78/30 V	SIE	YY/7910-00	0,7	24	600	SI. PNP	—	Alta potenza	7.700
TF78/60 11	SIE	YY/7913-00	0,7	45	600	SI. PNP	—	Alta potenza	7.700
TF78/60 111	SIE	YY/7916-00	0,7	45	600	SI. PNP	—	Alta potenza	8.200
TF78/60 1V	SIE	YY/7919-00	0,7	45	600	SI. PNP	—	Alta potenza	9.000
TF78/60 V	SIE	YY/7922-00	0,7	45	600	SI. PNP	—	Alta potenza	10.900
2N753	SIE	YY/7922-05	—	—	—	—	—	Bassa potenza	980
2N834	SIE	YY/7922-15	—	—	—	—	—	Bassa potenza	980
2N835	SIE	YY/7922-17	—	—	—	—	—	Bassa potenza	890
2N2405	SIE	YY/7922-50	—	90	1000	SI. NPN	TO39	Alta potenza	3.250
2N3054	SIE	YY/7922-70	0,8	55	4A	SI. NPN	SOT9	Alta potenza	3.950
2N3055 (BD130)	SIE	YY/7985-80	1,1	60	15A	SI. NPN	TO3	Alta potenza	3.000
2N3107	SIE	YY/7922-80	—	60	1000	SI. NPN	TO39	Bassa potenza	2.260
2N3108	SIE	YY/7922-82	—	60	1000	SI. NPN	TO39	Bassa potenza	2.090
2N3109	SIE	YY/7922-84	—	40	1000	SI. NPN	TO39	Bassa potenza	1.600
2N3395	SIE	YY/7923-08	—	25	100	SI. NPN	TO92	Bassa potenza	350
2N5448	SIE	YY/7923-62	—	30	100	SI. PNP	TO92	Bassa potenza	530
2N5449	SIE	YY/7923-64	—	30	800	SI. NPN	TO92	Bassa potenza	690
2N5450	SIE	YY/7923-66	—	30	800	SI. NPN	TO92	Bassa potenza	660
2N5451	SIE	YY/7923-68	—	20	800	SI. NPN	TO92	Bassa potenza	620

TIPO	CASA	CODICE	FUNZIONE						PREZZO LISTINO
FLH101	SIE	YY/7924-00	Quattro porte Nand a due ingressi						1.250
FLH111	SIE	YY/7924-05	Tre porte Nand a tre ingressi						1.250
FLH121	SIE	YY/7924-10	Due porte Nand a quattro ingressi						1.250
FLH131	SIE	YY/7924-15	Una porta Nand a otto ingressi						1.250
FLH141	SIE	YY/7924-20	Due porte Nand di potenza a quattro ingressi						1.250
FLH151	SIE	YY/7924-25	Due combinazioni And-Nor a 2 x 2 ingressi più expander						1.250
FLH161	SIE	YY/7924-30	Due combinazioni And-Nor a 2 x 2 ingressi						1.250
FLH171	SIE	YY/7924-35	Combinazione porta And-Nor a 4 x 2 ingressi più expander						1.250
FLH181	SIE	YY/7924-40	Combinazione porta And-Nor a 4 x 2 ingressi						1.250
FLH191	SIE	YY/7924-45	Quattro porte Nor a due ingressi						1.250
FLH201	SIE	YY/7924-50	Quattro porte Nand a due ingressi ed uscita a collettore aperto						1.250
FLH211	SIE	YY/7924-55	Sei invertitori						1.400
FLH221	SIE	YY/7924-60	Sommatore completo a 1 Bit						3.550
FLH231	SIE	YY/7924-65	Sommatore completo a 2 Bit						5.300
FLH241	SIE	YY/7924-70	Sommatore completo a 4 Bit						6.360
FLH251	SIE	YY/7924-75	Due porte Nand a due ingressi e quattro invertitori						2.070
FLH271	SIE	YY/7924-80	Sei invertitori con uscita a collettore aperto						1.400
FLH281	SIE	YY/7924-85	Decodificatore decimale in codice BCD						4.500
FLH291	SIE	YY/7924-90	Quattro porte Nand a due ingressi e uscita a collettore aperto						1.250

TIPO	CASA	CODICE	FUNZIONE	PREZZO LISTINO
FLH291U	SIE	YY/7924-95	Quattro porte Nand a due ingressi e uscita a collettore aperto con 15 V	1.770
FLH321	SIE	YY/7925-00	Quattro porte Nand di potenza a due ingressi	2.350
FLH331	SIE	YY/7925-05	Due porte Nand a cinque ingressi	2.070
FLH341	SIE	YY/7925-10	Quattro porte Nor esclusivo a due ingressi	2.200
FLH351	SIE	YY/7925-15	Due trigger di Smith Nand a quattro ingressi	2.500
FLH361	SIE	YY/7925-20	Decodificatore binario decimale ad eccesso di tre	4.950
FLH371	SIE	YY/7925-25	Decodificatore binario decimale in codice gray	6.600
FLH381	SIE	YY/7925-30	Quattro porte And a due ingressi	1.400
FLH391	SIE	YY/7925-35	Quattro porte And a due ingressi con uscita a collettore aperto	1.400
FLH401	SIE	YY/7925-40	Unità logica aritmetica a 4 Bit	20.700
FLH411	SIE	YY/7925-45	Unità di trasferimento per elemento di calcolo	5.900
FLH421	SIE	YY/7925-50	Verificatore di parità a 8 Bit	5.320
FLH431	SIE	YY/7925-55	Comparatore a 4 Bit	7.100
FLH461	SIE	YY/7925-60	Sei invertitori con expander e uscita a collettore aperto	2.800
FLH471	SIE	YY/7925-65	Sei invertitori con expander	2.800
FLH481	SIE	YY/7925-70	Sei invertitori con stadio pilota ed uscita a collettore aperto con 30 V	3.100
FLH481T	SIE	YY/7925-75	Sei invertitori con stadio pilota ed uscita a collettore aperto con 15 V	2.500
FLH491	SIE	YY/7925-80	Sei stadi pilota con uscita a collettore aperto a 30 V	3.100
FLH491T	SIE	YY/7925-85	Sei stadi pilota con uscita a collettore aperto a 15 V	2.500
FLH511	SIE	YY/7925-90	Due porte Nor a quattro ingressi con ingresso strobe ed expander	1.990
FLH521	SIE	YY/7925-95	Due porte Nor a quattro ingressi e strobe	1.990
FLH531	SIE	YY/7926-00	Quattro porte Nand di potenza a due ingressi	2.070
FLH541	SIE	YY/7926-05	Quattro porte Nand di potenza con due ingressi ed uscita a collettore aperto	2.070
FLH551	SIE	YY/7926-10	Decodificatore BCD e pilota per tubi indicatori a 7 segmenti	7.250
FLJ101	SIE	YY/7927-00	JK Flip Flop a 2 x 3 ingressi	2.730
FLJ111	SIE	YY/7927-05	JK Master-Slave-Flip Flop con 2 x 2 ingressi	1.850
FLJ121	SIE	YY/7927-10	Due JK Master-Slave-Flip Flop con ingresso di reset	2.350
FLJ131	SIE	YY/7927-15	Due JK Master-Slave-Flip Flop con ingressi di set e reset	2.450
FLJ141	SIE	YY/7927-20	Due D-Flip Flop	2.200
FLJ151	SIE	YY/7927-25	Quattro D-Flip Flop	3.600
FLJ161	SIE	YY/7927-30	Contatore decimale	3.550
FLJ171	SIE	YY/7927-35	Divisore per 12	3.550
FLJ181	SIE	YY/7927-40	Contatore binario a 4 Bit	3.550
FLJ191	SIE	YY/7927-45	Shiftregister bidirezionale a 4 Bit	4.140
FLJ201	SIE	YY/7927-50	Contatore decimale bidirezionale	9.300
FLJ211	SIE	YY/7927-55	Contatore binario	9.300
FLJ221	SIE	YY/7927-60	Shiftregister a 8 Bit	5.470
FLJ231	SIE	YY/7927-65	Shiftregister a 4 Bit con ingresso in parallelo	5.000
FLJ241	SIE	YY/7927-70	Contatore decimale con ingressi separati con conteggio avanti indietro	8.550
FLJ251	SIE	YY/7927-75	Contatore binario con ingressi separati per conteggio avanti indietro	8.550
FLJ261	SIE	YY/7927-80	Shiftregister a 5 Bit con ingresso ed uscita in parallelo	5.600
FLJ271	SIE	YY/7927-85	Due JK-Master-Slave-Flip Flop	2.140
FLJ281	SIE	YY/7927-90	JK-Master-Slave-Flip Flop con ingresso JK	3.450
FLJ291	SIE	YY/7927-95	JK-Master-Slave-Flip Flop con ingresso JK, J, K	3.450
FLJ301	SIE	YY/7928-00	Otto D Flip Flop	8.000
FLJ311	SIE	YY/7928-05	Shiftregister universale bidirezionale a 8 Bit	15.500
FLJ321	SIE	YY/7928-10	Shiftregister universale unidirezionale a 8 Bit	13.500
FLJ331	SIE	YY/7928-15	Contatore binario a 6 Bit programmabile	17.700
FLJ341	SIE	YY/7928-20	JK-Master-Slave-Flip Flop con blocco degli ingressi	2.050
FLJ351	SIE	YY/7928-25	Due JK-Master-Slave-Flip Flop con blocco degli ingressi	3.400
FLJ361	SIE	YY/7928-30	Sei D-Flip Flop con ingresso comune di reset	5.320

TIPO	CASA	CODICE	FUNZIONE	PREZZO LISTINO
FLJ371	SIE	YY/7928-35	Sei D-Flip Flop con ingressi di reset separati	8.850
FLJ381	SIE	YY/7928-40	Contatore decimale per 50 MHz con ingresso di set e reset	6.200
FLJ391	SIE	YY/7928-45	Contatore binario per 50 MHz con ingresso di set e reset	6.200
FLJ401	SIE	YY/7928-50	Contatore decimale sincrono con set dipendente e reset indipendente dal clock	7.800
FLJ411	SIE	YY/7928-55	Contatore binario sincrono con set dipendente e reset a clock	7.800
FLJ421	SIE	YY/7928-60	Contatore decimale sincrono con set e reset dipendenti dal clock	7.800
FLJ431	SIE	YY/7928-65	Contatore binario sincrono con set e reset dipendenti dal clock	7.800
FLJ441	SIE	YY/7928-70	Shiftregister a 8 Bit con uscita in parallelo	8.550
FLJ451	SIE	YY/7928-75	Shiftregister a 8 Bit con ingresso in parallelo	8.550
FLJ461	SIE	YY/7928-80	Shiftregister a 8 Bit con ingresso in parallelo dipendenti dal clock	8.550
FLJ481	SIE	YY/7928-85	Due shiftregister a 8 Bit	12.200
FLJ491	SIE	YY/7928-90	Quattro D-Flip Flop con reset in comune	5.450
FLK101	SIE	YY/7929-50	Circuito a scatto monostabile	2.580
FLK111	SIE	YY/7929-55	Circuito a scatto monostabile con ingresso di reset	3.180
FLK121	SIE	YY/7929-60	Due circuiti a scatto monostabile con ingresso di reset	5.800
FLL101	SIE	YY/7930-00	Decodificatore decimale in codice BCD e pilota per Nixie	5.320
FLL111	SIE	YY/7930-05	Decodificatore decimale in codice BCD e pilota con uscita a collettore aperto con 30 V/80 mA	9.300
FLL111T	SIE	YY/7930-10	Decodificatore decimale in codice BCD e pilota con uscita a collettore aperto con 15 V/80 mA	5.900
FLL121	SIE	YY/7930-15	Decodificatore a sette segmenti in codice BCD con uscita a collettore aperto con 30 V/20 mA	7.700
FLL121T	SIE	YY/7930-20	Decodificatore a sette segmenti in codice BCD con uscita a collettore aperto con 15 V/20 mA	6.360
FLL131	SIE	YY/7930-25	Due piloti di potenza Nand per 30 V/160 mA a due porte Nand a due ingressi	5.100
FLL141	SIE	YY/7930-30	Quattro piloti Nand per 30 V/130 mA	5.750
FLQ101	SIE	YY/7931-00	Memoria per lettura e scrittura a 64 Bit	20.800
FLQ111	SIE	YY/7931-05	Memoria per lettura e scrittura a 16 Bit	5.300
FLQ121	SIE	YY/7931-10	Memoria per lettura e scrittura a 16 Bit	5.470
FLY101	SIE	YY/7932-00	Due espansori con 4 ingressi	1.250
FLY111	SIE	YY/7932-05	Multiplexer/Selettore di dati a 16 Bit	10.300
FLY121	SIE	YY/7932-10	Multiplexer/Selettore di dati a 8 Bit	4.280
FLY131	SIE	YY/7932-15	Due multiplexer/Selettori di dati a 4 Bit	4.280
FLY141	SIE	YY/7932-20	Demultiplexer/Decodificatore binario a 4 Binario a 4 Bit	9.450
FLY151	SIE	YY/7932-25	Due demultiplexer/decodificatori binari a 2 Bit	4.280
FLY161	SIE	YY/7932-30	Due demultiplexer/decodificatori binari a 2 Bit con uscita	4.280
FZH101	SIE	YY/7936-00	Quattro porte Nand con 2 ingressi	5.750
FZH111	SIE	YY/7936-05	Quattro porte Nand con 2 ingressi e collegamento N.	6.050
FZH121	SIE	YY/7936-10	Due porte Nand con 5 ingressi	5.300
FZH131	SIE	YY/7936-15	Due porte Nand con 5 ingressi e collegamento N	5.600
FZH141	SIE	YY/7936-20	Due porte Nand di potenza con 5 ingressi e collegamento N	6.200
FZH151	SIE	YY/7936-25	Due porte E/O con collegamento N	8.000
FZH161	SIE	YY/7936-30	Interfaccia LSL-TTL	5.900
FZH171	SIE	YY/7936-35	Due porte Nand con 4 ingressi, espansore e collegamento N	5.600
FZH181	SIE	YY/7936-40	Interfaccia TTL-LSL	3.250
FZH191	SIE	YY/7936-45	Tre porte Nand con 3 ingressi e collegamento N	6.140
FZH201	SIE	YY/7936-50	Sei inventitori con ingresso di strobe	6.200
FZH211	SIE	YY/7936-55	Quattro porte Nand con 2 ingressi collettore aperto e collegamento N	5.750
FZH231	SIE	YY/7936-60	Due porte Nand con 5 ingressi collettore aperto e collegamento N	5.000
FZH241	SIE	YY/7936-65	Due Schmitt-Trigger con 4 ingressi e espansore	8.550
FZJ101	SIE	YY/7937-00	JK Flip-Flop con 2 ingressi J e K e collegamento N allo slave	8.500
FZJ111	SIE	YY/7937-05	JK Flip-Flop con collegamenti N al master e allo slave	8.800

TIPO	CASA	CODICE	FUNZIONE	PREZZO LISTINO
FZJ121	SIE	YY/7937-10	Due JK Flip-Flop con ingressi di taratura e azzeramento	11.760
FZJ131	SIE	YY/7937-15	Quattro D Flip-Flop	16.500
FZJ141	SIE	YY/7937-20	Contatore sincrono decadico	17.000
FZJ151	SIE	YY/7937-25	Contatore sincrono binario 4 Bit	17.000
FZK101	SIE	YY/7938-00	Cellula a tempo con collegamento N	11.300
FZL101	SIE	YY/7938-50	Decodificatore decimale in codice BCD e pilota Nixie	26.500
SAS560	SIE	YY/7949-20	Tastiera sensoriale	6.470
SAS570	SIE	YY/7949-25	Tastiera sensoriale	6.470
SO41E	SIE	YY/7950-00	Amplificatore media frequenza per FM con demodulatore	7.750
SO41P	SIE	YY/7950-10	Amplificatore media frequenza per FM con demodulatore	4.270
SO42E	SIE	YY/7950-20	Mescolatore universale fino a 200 MHz	13.200
SO42P	SIE	YY/7950-30	Mescolatore universale fino a 200 MHz	5.300
TAA111	SIE	YY/7973-00	Amplificatore di bassa frequenza	3.800
TAA121	SIE	YY/7976-00	Amplificatore di bassa frequenza	4.000
TAA131	SIE	YY/7979-00	Amplificatore di bassa frequenza	7.900
TAA141	SIE	YY/7982-00	Amplificatore di bassa frequenza	2.320
TAA151	SIE	YY/7985-00	Amplificatore di bassa frequenza	3.080
TAA151S	SIE	YY/7985-02	Amplificatore di bassa frequenza	3.350
TAA420	SIE	YY/7985-15	Amplificatore di bassa frequenza	3.670
TAA521	SIE	YY/7985-25	Amplificatore operativo	2.800
TAA522	SIE	YY/7985-26	Amplificatore operativo	5.600
TAA721	SIE	YY/7985-30	Amplificatore di banda	21.400
TAA722	SIE	YY/7985-31	Amplificatore di banda	53.500
TAA761	SIE	YY/7985-32	Amplificatore operativo	2.920
TAA762	SIE	YY/7985-33	Amplificatore operativo	6.550
TAA765	SIE	YY/7985-34	Amplificatore operativo	3.900
TAA861	SIE	YY/7985-35	Amplificatore operativo	2.700
TAA861A	SIE	YY/7985-36	Amplificatore operativo	2.270
TAA865	SIE	YY/7985-37	Amplificatore operativo	3.500
TAA862	SIE	YY/7985-40	Amplificatore operativo	5.900
TAA865A	SIE	YY/7985-38	Amplificatore operativo	3.180
TAA981	SIE	YY/7985-39	Amplificatore media frequenza AM/FM	3.940
TAA991	SIE	YY/7985-41	Amplificatore media frequenza AM/FM	3.940
TBA120	SIE	YY/7985-50	Amplificatore media frequenza suono per TV	2.770
TBA120A	SIE	YY/7985-51	Amplificatore di media frequenza suono per TV	2.770
TBA120S	SIE	YY/7985-49	Amplificatore di media frequenza suono per radio	2.960
TBA221	SIE	YY/7985-55	Amplificatore operativo	3.100
TBA222	SIE	YY/7985-56	Amplificatore operativo	6.350
TBA400	SIE	YY/7985-70	Amplificatore di media frequenza video per TV	4.000
TBA460	SIE	YY/7985-85	Amplificatore di media frequenza	3.200
TCA440	SIE	YY/7986-50		3.880

TIPO	CASA	CODICE	DISSIP (W)	VZ (V)	IZT (mA)	MATERIALE	CONTENITORE	DESCRIZIONE	PREZZO LISTINO
1N3016B	Silec	YY/6992-00	1	6,8	37	SI.	DO13	Zener	1.000
1N3017B	Silec	YY/6992-01	1	7,5	34	SI.	DO13	Zener	1.000
1N3018B	Silec	YY/6992-02	1	8,2	31	SI.	DO13	Zener	1.000
1N3019B	Silec	YY/6992-03	1	9,1	28	SI.	DO13	Zener	1.000
1N3020B	Silec	YY/6992-04	1	10	25	SI.	DO13	Zener	1.000
1N3021B	Silec	YY/6992-05	1	11	23	SI.	DO13	Zener	1.000
1N3022B	Silec	YY/6992-06	1	12	21	SI.	DO13	Zener	1.000
1N3023B	Silec	YY/6992-07	1	13	19	SI.	DO13	Zener	1.000
1N3024B	Silec	YY/6992-08	1	15	17	SI.	DO13	Zener	1.000
1N3025B	Silec	YY/6992-09	1	16	15,5	SI.	DO13	Zener	1.000
1N3026B	Silec	YY/6992-10	1	18	14	SI.	DO13	Zener	1.000
1N3027B	Silec	YY/6992-11	1	20	12,5	SI.	DO13	Zener	1.000
1N3028B	Silec	YY/6992-12	1	22	11,5	SI.	DO13	Zener	1.000
1N3029B	Silec	YY/6992-13	1	24	10,5	SI.	DO13	Zener	1.000
1N3030B	Silec	YY/6992-14	1	27	9,5	SI.	DO13	Zener	1.000
1N3031B	Silec	YY/6992-15	1	30	8,5	SI.	DO13	Zener	1.000
1N3032B	Silec	YY/6992-16	1	33	7,5	SI.	DO13	Zener	1.000
1N3033B	Silec	YY/6992-17	1	36	7	SI.	DO13	Zener	1.000
1N3034B	Silec	YY/6992-18	1	39	6,5	SI.	DO13	Zener	1.000
1N3035B	Silec	YY/6992-19	1	43	6	SI.	DO13	Zener	1.000
1N3036B	Silec	YY/6992-20	1	47	5,5	SI.	DO13	Zener	1.000
1N3037B	Silec	YY/6992-21	1	51	5	SI.	DO13	Zener	1.000
1N3038B	Silec	YY/6992-22	1	56	4,5	SI.	DO13	Zener	1.000
1N3039B	Silec	YY/6992-23	1	62	4	SI.	DO13	Zener	1.000
1N3040B	Silec	YY/6992-24	1	68	3,7	SI.	DO13	Zener	1.000
1N3041B	Silec	YY/6992-25	1	75	3,3	SI.	DO13	Zener	1.000
1N3042B	Silec	YY/6992-26	1	82	3	SI.	DO13	Zener	1.000
1N3043B	Silec	YY/6992-27	1	91	2,8	SI.	DO13	Zener	1.000
1N3044B	Silec	YY/6992-28	1	100	2,5	SI.	DO13	Zener	1.000
1N3045B	Silec	YY/6992-29	1	110	2,3	SI.	DO13	Zener	1.000
1N3046B	Silec	YY/6992-30	1	120	2	SI.	DO13	Zener	1.000
1N3047B	Silec	YY/6992-31	1	130	1,9	SI.	DO13	Zener	1.000
1N3048B	Silec	YY/6992-32	1	150	1,7	SI.	DO13	Zener	1.000
1N3049B	Silec	YY/6992-33	1	160	1,6	SI.	DO13	Zener	1.000
1N3050B	Silec	YY/6992-34	1	180	1,4	SI.	DO13	Zener	1.000
1N3051B	Silec	YY/6992-35	1	200	1,2	SI.	DO13	Zener	1.000

TIPO	CASA	CODICE	V _{RRM} V (bo)(V)	I _T (RMS)(A)	MATERIALE	CONTENITORE	DESCRIZIONE	PREZZO LISTINO
2N685	Silec	YY/6992-70	200	25	SI.	TO48	S.C.R.	7.500
2N688	Silec	YY/6992-72	400	25	SI.	TO48	S.C.R.	8.620
2N690	Silec	YY/6992-74	600	25	SI.	TO48	S.C.R.	10.280
2N692	Silec	YY/6992-76	800	25	SI.	TO48	S.C.R.	14.400

TIPO	CASA	CODICE	V _{RRM} (V)	T _A (A)	MATERIALE	CONTENITORE	DESCRIZIONE	PREZZO LISTINO
110B05	Silec	YY/6993-50	50	1,5	SI.	DE3350	Ponte monofase	700
110B1	Silec	YY/6993-52	100	1,5	SI.	DE3350	Ponte monofase	800
110B2	Silec	YY/6993-54	200	1,5	SI.	DE3350	Ponte monofase	840
110B4	Silec	YY/6993-56	400	1,5	SI.	DE3350	Ponte monofase	940
110B6	Silec	YY/6993-58	600	1,5	SI.	DE3350	Ponte monofase	1.050
110B8	Silec	YY/6993-60	800	1,5	SI.	DE3350	Ponte monofase	1.260

TIPO	CASA	CODICE	DISSIP. (W)	VZ (V)	IZT (mA)	MATERIALE	CONTENITORE	DESCRIZIONE	PREZZO LISTINO
BZV16C6,8	Silec	YY/6994-00	3	6,8	74	SI.	DO13	Zener	1.200
BZV16C7,5	Silec	YY/6994-01	3	7,5	68	SI.	DO13	Zener	1.200
BZV16C8,2	Silec	YY/6994-02	3	8,2	62	SI.	DO13	Zener	1.200
BZV16C9,1	Silec	YY/6994-03	3	9,1	56	SI.	DO13	Zener	1.200
BZV16C10	Silec	YY/6994-04	3	10	50	SI.	DO13	Zener	1.200
BZV16C11	Silec	YY/6994-05	3	11	46	SI.	DO13	Zener	1.200
BZV16C12	Silec	YY/6994-06	3	12	42	SI.	DO13	Zener	1.200
BZV16C13	Silec	YY/6994-07	3	13	38	SI.	DO13	Zener	1.200
BZV16C15	Silec	YY/6994-08	3	15	34	SI.	DO13	Zener	1.200
BZV16C16	Silec	YY/6994-09	3	16	31	SI.	DO13	Zener	1.200
BZV16C18	Silec	YY/6994-10	3	18	28	SI.	DO13	Zener	1.200
BZV16C20	Silec	YY/6994-11	3	20	25	SI.	DO13	Zener	1.200
BZV16C22	Silec	YY/6994-12	3	22	23	SI.	DO13	Zener	1.200
BZV16C24	Silec	YY/6994-13	3	24	21	SI.	DO13	Zener	1.200
BZV16C27	Silec	YY/6994-14	3	27	19	SI.	DO13	Zener	1.200
BZV16C30	Silec	YY/6994-15	3	30	17	SI.	DO13	Zener	1.200
BZV16C33	Silec	YY/6994-16	3	33	15	SI.	DO13	Zener	1.200
BZV16C36	Silec	YY/6994-17	3	36	14	SI.	DO13	Zener	1.200
BZV16C39	Silec	YY/6994-18	3	39	13	SI.	DO13	Zener	1.200
BZV16C43	Silec	YY/6994-19	3	43	12	SI.	DO13	Zener	1.200
BZV16C47	Silec	YY/6994-20	3	47	11	SI.	DO13	Zener	1.200
BZV16C51	Silec	YY/6994-21	3	51	10	SI.	DO13	Zener	1.200
BZV16C56	Silec	YY/6994-22	3	56	9	SI.	DO13	Zener	1.200
BZV16C62	Silec	YY/6994-23	3	62	8	SI.	DO13	Zener	1.200
BZV16C68	Silec	YY/6994-24	3	68	7	SI.	DO13	Zener	1.200
BZV16C75	Silec	YY/6994-25	3	75	6,5	SI.	DO13	Zener	1.200
BZV16C82	Silec	YY/6994-26	3	82	6	SI.	DO13	Zener	1.200
BZV16C91	Silec	YY/6994-27	3	91	5,5	SI.	DO13	Zener	1.200
BZV16C100	Silec	YY/6994-28	3	100	5	SI.	DO13	Zener	1.200
DA3	Silec	YY/6995-00	—	—	—	SI.	DO7	Diac	430
GZ6A	Silec	YY/6995-10	10	6,8	370	SI.	DO4	Zener	2.000
GZ8A	Silec	YY/6995-11	10	8,2	305	SI.	DO4	Zener	2.000
GZ10A	Silec	YY/6995-12	10	10	250	SI.	DO4	Zener	2.000
GZ12A	Silec	YY/6995-13	10	12	210	SI.	DO4	Zener	2.000
GZ15A	Silec	YY/6995-14	10	15	170	SI.	DO4	Zener	2.000
GZ18A	Silec	YY/6995-15	10	18	140	SI.	DO4	Zener	2.000
GZ22A	Silec	YY/6995-16	10	22	115	SI.	DO4	Zener	2.000
GZ27A	Silec	YY/6995-17	10	27	95	SI.	DO4	Zener	2.000
GZ33A	Silec	YY/6995-18	10	33	75	SI.	DO4	Zener	2.000
GZ39A	Silec	YY/6995-19	10	39	65	SI.	DO4	Zener	2.000
GZ47A	Silec	YY/6995-20	10	47	55	SI.	DO4	Zener	2.000
GZ56A	Silec	YY/6995-21	10	56	45	SI.	DO4	Zener	2.000
GZ68A	Silec	YY/6995-22	10	75	37	SI.	DO4	Zener	2.000
GZ82A	Silec	YY/6995-23	10	82	30	SI.	DO4	Zener	2.000
GZ10B	Silec	YY/6995-24	10	100	25	SI.	DO4	Zener	2.000
GZ12B	Silec	YY/6995-25	10	120	20	SI.	DO4	Zener	2.000
GZ15B	Silec	YY/6995-26	10	150	17	SI.	DO4	Zener	2.000
GZ18B	Silec	YY/6995-27	10	180	14	SI.	DO4	Zener	2.000
PLZ3,3	Silec	YY/7000-00	1	3,3	50	SI.	—	Zener	380
PLZ3,9	Silec	YY/7000-01	1	3,9	50	SI.	—	Zener	380
PLZ4,2	Silec	YY/7000-02	1	4,2	50	SI.	—	Zener	380

TIPO	CASA	CODICE	DISSIP. (W)	VZ (V)	IZT (mA)	MATERIALE	CONTENITORE	DESCRIZIONE	PREZZO LISTINO
PLZ4,7	Silec	YY/7000-03	1	4,7	40	SI.	—	Zener	380
PLZ5,6	Silec	YY/7000-04	1	5,6	35	SI.	—	Zener	380
PLZ6,2	Silec	YY/7000-05	1	6,2	35	SI.	—	Zener	380
PLZ6,8	Silec	YY/7000-06	1	6,8	30	SI.	—	Zener	380
PLZ7,5	Silec	YY/7000-07	1	7,5	30	SI.	—	Zener	380
PLZ8,2	Silec	YY/7000-08	1	8,2	25	SI.	—	Zener	380
PLZ9,1	Silec	YY/7000-09	1	9,1	25	SI.	—	Zener	380
PLZ10	Silec	YY/7000-10	1	10	20	SI.	—	Zener	380
PLZ11	Silec	YY/7000-11	1	11	20	SI.	—	Zener	380
PLZ12	Silec	YY/7000-12	1	12	15	SI.	—	Zener	380
PLZ13	Silec	YY/7000-13	1	13	15	SI.	—	Zener	380
PLZ15	Silec	YY/7000-14	1	15	13	SI.	—	Zener	380
PLZ16	Silec	YY/7000-15	1	16	13	SI.	—	Zener	380
PLZ18	Silec	YY/7000-16	1	18	10	SI.	—	Zener	380
PLZ20	Silec	YY/7000-17	1	20	10	SI.	—	Zener	380
PLZ22	Silec	YY/7000-18	1	22	9	SI.	—	Zener	380
PLZ24	Silec	YY/7000-19	1	24	9	SI.	—	Zener	380
PLZ27	Silec	YY/7000-20	1	27	7	SI.	—	Zener	380
PLZ30	Silec	YY/7000-21	1	30	7	SI.	—	Zener	380
PLZ33	Silec	YY/7000-22	1	33	—	SI.	—	Zener	380
TIPO	CASA	CODICE	V _{RRM} (V)	I _T (AV)(A)		MATERIALE	CONTENITORE	DESCRIZIONE	PREZZO LISTINO
RP1040	Silec	YY/7000-50	100	40		SI.	DO-5	Raddrizzatore	2.100
RP1040R	Silec	YY/7000-51	100	40		SI.	DO-5	Raddrizzatore	2.100
RP2040	Silec	YY/7000-52	200	40		SI.	DO-5	Raddrizzatore	2.300
RP2040R	Silec	YY/7000-53	200	40		SI.	DO-5	Raddrizzatore	2.300
RP4040	Silec	YY/7000-54	400	40		SI.	DO-5	Raddrizzatore	2.520
RP4040R	Silec	YY/7000-55	400	40		SI.	DO-5	Raddrizzatore	2.520
RP6040	Silec	YY/7000-56	600	40		SI.	DO-5	Raddrizzatore	2.980
RP6040R	Silec	YY/7000-57	600	40		SI.	DO-5	Raddrizzatore	2.980
RP8040	Silec	YY/7000-58	800	40		SI.	DO-5	Raddrizzatore	3.780
RP8040R	Silec	YY/7000-59	800	40		SI.	DO-5	Raddrizzatore	3.780
RP1140	Silec	YY/7000-60	1000	40		SI.	DO-5	Raddrizzatore	4.200
RP1140R	Silec	YY/7000-61	1000	40		SI.	DO-5	Raddrizzatore	4.200
TIPO	CASA	CODICE	V _{DRM} (V)	I _T (RMS)(A)		MATERIALE	CONTENITORE	DESCRIZIONE	PREZZO LISTINO
TDAL111A	Silec	YY/7005-80	200	1		SI.	TO39	Triac	2.160
TDAL111B	Silec	YY/7005-81	200	1		SI.	TO39	Triac	1.980
TDAL113A	Silec	YY/7005-84	200	3		SI.	TO39	Triac	2.800
TDAL113B	Silec	YY/7005-85	200	3		SI.	TO39	Triac	2.370
TDAL113S	Silec	YY/7005-87	200	3		SI.	TO39	Triac	4.100
TDAL116	Silec	YY/7005-90	200	6		SI.	TO39	Triac	2.800
TDAL221A	Silec	YY/7005-95	400	1		SI.	TO39	Triac	2.370
TDAL221B	Silec	YY/7005-96	400	1		SI.	TO39	Triac	2.160
TDAL223A	Silec	YY/7010-00	400	3		SI.	TO39	Triac	3.130
TDAL223B	Silec	YY/7010-01	400	3		SI.	TO39	Triac	2.590
TDAL223S	Silec	YY/7010-04	400	3		SI.	TO39	Triac	4.400
TDAL601A	Silec	YY/7010-10	600	1		SI.	TO39	Triac	3.450
TDAL601B	Silec	YY/7010-11	600	1		SI.	TO39	Triac	3.240
TDAL603A	Silec	YY/7010-13	600	3		SI.	TO39	Triac	4.750
TDAL603B	Silec	YY/7010-14	600	3		SI.	TO39	Triac	3.880

TIPO	CASA	CODICE	V _{DRM} [V]	I _T _(RMS) [A]		MATERIALE	CONTENITORE	DESCRIZIONE	PREZZO LISTINO
TDAL603S	Silec	YY/7010-19	600	3		SI.	TO39	Triac	6.480
TDAL606	Silec	YY/7010-22	600	6		SI.	TO39	Triac	4.400
TOAL116	Silec	YY/7010-24	200	6		SI.	TO66	Triac	2.900
TOAL226	Silec	YY/7010-26	400	6		SI.	TO66	Triac	3.450
TOAL606	Silec	YY/7010-28	600	6		SI.	TO66	Triac	5.000
TRAL610D	Silec	YY/7010-30	600	10		SI.	S131	Triac	9.500
TRAL615D	Silec	YY/7010-32	600	15		SI.	—	Triac	11.600
TRAL625D	Silec	YY/7010-34	600	25		SI.	S131	Triac	20.500
TRAL640	Silec	YY/7010-36	600	40		SI.	—	Triac	30.000
TRAL1110D	Silec	YY/7010-38	200	10		SI.	S131	Triac	5.600
TRAL1115D	Silec	YY/7010-40	200	15		SI.	S131	Triac	6.900
TRAL1125D	Silec	YY/7010-41	200	25		SI.	S131	Triac	12.700
TRAL1140	Silec	YY/7010-42	200	40		SI.	—	Triac	19.000
TRAL2210D	Silec	YY/7010-43	400	10		SI.	S131	Triac	6.480
TRAL2215D	Silec	YY/7010-44	400	15		SI.	S131	Triac	7.700
TRAL2225D	Silec	YY/7010-45	400	25		SI.	S131	Triac	14.000
TRAL2240	Silec	YY/7010-46	400	40		SI.	—	Triac	21.600
TXAL116	Silec	YY/7010-47	200	6		SI.	—	Triac	2.590
TXAL118	Silec	YY/7010-48	200	8		SI.	—	Triac	2.800
TXAL226	Silec	YY/7010-50	400	6		SI.	—	Triac	2.480
TXAL606	Silec	YY/7010-52	600	6		SI.	—	Triac	4.000
TXAL608	Silec	YY/7010-54	600	8		SI.	—	Triac	4.400
TXAL610	Silec	YY/7010-56	600	10		SI.	—	Triac	6.000
TXAL615	Silec	YY/7010-58	600	15		SI.	—	Triac	7.200
TXAL1110	Silec	YY/7010-63	200	10		SI.	—	Triac	3.550
TXAL1115	Silec	YY/7010-65	200	15		SI.	—	Triac	4.320
TXAL2210	Silec	YY/7010-70	400	10		SI.	—	Triac	3.880
TXAL2215	Silec	YY/7010-80	400	15		SI.	—	Triac	4.500
TYAL116	Silec	YY/7010-90	200	6		SI.	—	Triac	2.360
TYAL118	Silec	YY/7010-92	200	8		SI.	—	Triac	2.590
TYAL226	Silec	YY/7010-94	400	6		SI.	—	Triac	2.370
TYAL228	Silec	YY/7010-96	400	8		SI.	—	Triac	2.590
TYAL606	Silec	YY/7010-98	600	6		SI.	—	Triac	3.550
TYAL608	Silec	YY/7010-99	600	8		SI.	—	Triac	4.000
TYAL610	Silec	YY/7011-00	600	10		SI.	—	Triac	5.600
TYAL615	Silec	YY/7011-02	600	15		SI.	—	Triac	6.480
TYAL1110	Silec	YY/7011-08	200	10		SI.	—	Triac	3.240
TYAL1115	Silec	YY/7011-10	200	15		SI.	—	Triac	3.880
TYAL2210	Silec	YY/7011-15	400	10		SI.	—	Triac	3.450
TYAL2215	Silec	YY/7011-20	400	15		SI.	—	Triac	4.000

TIPO	CASA	CODICE	V _{RRM} (V)	I _T (AV)(A)		MATERIALE	CONTENITORE	DESCRIZIONE	PREZZO LISTINO
1N645	Texas	YY/8490-00	225	0,40		SI.	A1	Raddrizzatore	480
1N646	Texas	YY/8490-01	300	0,40		SI.	A1	Raddrizzatore	520
1N647	Texas	YY/8490-02	400	0,40		SI.	A1	Raddrizzatore	620
TIPO	CASA	CODICE	DISSIP (W)	VZ (V)	IZT (mA)	MATERIALE	CONTENITORE	DESCRIZIONE	PREZZO LISTINO
1N746A	Texas	YY/8500-00	0,400	3,3	20	SI.	A62	Zener	390
1N747A	Texas	YY/8500-01	0,400	3,6	20	SI.	A62	Zener	390
1N748A	Texas	YY/8500-02	0,400	3,9	20	SI.	A62	Zener	390
1N749A	Texas	YY/8500-03	0,400	4,3	20	SI.	A62	Zener	390
1N750A	Texas	YY/8500-04	0,400	4,7	20	SI.	A62	Zener	360
1N751A	Texas	YY/8500-05	0,400	5,1	20	SI.	A62	Zener	360
1N753A	Texas	YY/8500-07	0,400	6,2	20	SI.	A62	Zener	360
1N754A	Texas	YY/8500-08	0,400	6,8	20	SI.	A62	Zener	360
1N755A	Texas	YY/8500-09	0,400	7,5	20	SI.	A62	Zener	360
1N756A	Texas	YY/8500-10	0,400	8,2	20	SI.	A62	Zener	360
1N757A	Texas	YY/8500-11	0,400	9,1	20	SI.	A62	Zener	360
1N758A	Texas	YY/8500-12	0,400	10	20	SI.	A62	Zener	360
1N759A	Texas	YY/8500-13	0,400	12	20	SI.	A62	Zener	360
TIPO	CASA	CODICE	VR (V)	IF (mA)		MATERIALE	CONTENITORE	DESCRIZIONE	PREZZO LISTINO
1N914	Texas	YY/8500-50	75	75 mA		SI.	DO7	Applic. generali	120
1N4148	Texas	YY/8500-80	75	75 mA		SI.	DO7	Applic. generali	120
TIPO	CASA	CODICE	FT(MHz)	V _{CEO} (V)	I _C (mA)	MATERIALE	CONTENITORE	DESCRIZIONE	PREZZO LISTINO
2N918	Texas	YY/8501-00	900	15	50	SI. NPN	TO72	Bassa potenza	1.250
2N1613	Texas	YY/8501-10	80	30	500	SI. NPN	TO5	Bassa potenza	1.020
2N1711	Texas	YY/8501-13	100	30	500	SI. NPN	TO5	Bassa potenza	1.020
2N2217	Texas	YY/8501-22	250	30	800	SI. NPN	TO5	Bassa potenza	860
2N2218	Texas	YY/8501-24	250	30	800	SI. NPN	TO5	Bassa potenza	860
2N2222	Texas	YY/8501-28	250	30	800	SI. NPN	TO18	Bassa potenza	820
2N2904A	Texas	YY/8501-34	200	60	600	SI. PNP	TO5	Commutazione	1.020
2N2905A	Texas	YY/8501-36	200	60	600	SI. PNP	TO5	Commutazione	1.020
2N3702	Texas	YY/8502-00	—	25	200	SI. PNP	TO92	Bassa potenza	650
2N3703	Texas	YY/8502-01	—	30	200	SI. PNP	TO92	Bassa potenza	680
2N3704	Texas	YY/8502-02	—	30	800	SI. NPN	TO92	Bassa potenza	600
2N3705	Texas	YY/8502-03	—	30	800	SI. NPN	TO92	Bassa potenza	600
2N3706	Texas	YY/8502-04	—	20	800	SI. NPN	TO92	Bassa potenza	620
2N3708	Texas	YY/8502-10	—	30	30	SI. NPN	TO92	Bassa potenza	620
2N3709	Texas	YY/8502-12	—	30	30	SI. NPN	TO92	Bassa potenza	620
2N3711	Texas	YY/8502-14	—	30	30	SI. NPN	TO92	Bassa potenza	620
2N3819	Texas	YY/8503-00	—	—	—	SI.	TO92	F.E.T.	1.400
2N3823	Texas	YY/8504-00	—	—	—	SI.	TO72	F.E.T.	4.450
2N3824	Texas	YY/8504-01	—	—	—	SI.	TO72	F.E.T.	3.950
2N5245	Texas	YY/8506-00	—	—	—	SI.	TO72	F.E.T.	2.550
TIPO	CASA	CODICE	VR (V)	IF (mA)		MATERIALE	CONTENITORE	DESCRIZIONE	PREZZO LISTINO
BA181	Texas	YY/8507-00	20	—		SI.	A1	Applic. generali	150
TIPO	CASA	CODICE	FT(MHz)	V _{CEO} (V)	I _C (mA)	MATERIALE	CONTENITORE	DESCRIZIONE	PREZZO LISTINO
BC182	Texas	YY/8510-00	150	50	100	SI. NPN	TO92	Bassa potenza	440
BC183	Texas	YY/8510-02	150	30	100	SI. NPN	TO92	Bassa potenza	440

TIPO	CASA	CODICE	FT(MHz)	V _{CEO} (V)	I _C (mA)	MATERIALE	CONTENITORE	DESCRIZIONE	PREZZO LISTINO
BC184	Texas	YY/8510-10	150	30	100	SI. NPN	TO92	Bassa potenza	480
BC212	Texas	YY/8510-20	200	50	200	SI. PNP	TO18	Bassa potenza	480
BC214	Texas	YY/8510-22	200	30	200	SI. NPN	TO18	Bassa potenza	560
BC231	Texas	YY/8510-25	—	30	400	SI. PNP	TO18	Bassa potenza	800
BC232	Texas	YY/8510-26	—	30	400	SI. NPN	TO92	Bassa potenza	800
BC264	Texas	YY/8510-30	—	—	—	SI.	TO18	F.E.T.	1.600
BD135	Texas	YY/8511-00	250	45	1000	SI. NPN	TO126	Alta potenza	1.050
BD136	Texas	YY/8511-02	75	45	1000	SI. PNP	TO126	Alta potenza	1.080
BD137	Texas	YY/8511-04	250	60	1000	SI. NPN	TO126	Alta potenza	1.180
BD138	Texas	YY/8511-06	75	60	1000	SI. PNP	TO126	Alta potenza	1.200
BD139	Texas	YY/8511-08	250	80	1000	SI. NPN	TO126	Alta potenza	1.300
BD140	Texas	YY/8511-10	75	80	1000	SI. PNP	TO126	Alta potenza	1.400
BD410	Texas	YY/8511-40	—	325	1000	SI. NPN	TO126	Alta potenza	2.300
BD466	Texas	YY/8511-50	—	45	1200	SI. PNP	TO126	Alta potenza	2.380
BD467	Texas	YY/8511-52	—	45	1200	SI. NPN	TO126	Alta potenza	2.050
BF224	Texas	YY/8512-00	850	40	50	SI. NPN	TO18	Bassa potenza	600
BF225	Texas	YY/8512-01	700	40	50	SI. NPN	TO18	Bassa potenza	700
BF245	Texas	YY/8512-20	—	—	—	SI.	TO18	F.E.T.	1.400
BF246	Texas	YY/8512-21	—	—	—	SI.	TO92	F.E.T.	2.000
BF257	Texas	YY/8512-30	110	160	100	SI. NPN	TO18	Bassa potenza	1.300
BF258	Texas	YY/8512-31	110	250	100	SI. NPN	TO18	Bassa potenza	1.380
BF259	Texas	YY/8512-32	110	300	100	SI. NPN	TO18	Bassa potenza	1.520
BF320	Texas	YY/8512-40	—	—	—	SI.	TO92	F.E.T.	1.650
BF348	Texas	YY/8512-50	—	—	—	SI.	TO92	F.E.T.	1.900
BF357	Texas	YY/8512-60	1600	15	50	SI. NPN	TO18	Bassa potenza	2.200
BF457	Texas	YY/8512-70	90	160	100	SI. NPN	TO126	Bassa potenza	850
BF458	Texas	YY/8512-72	90	250	100	SI. NPN	TO126	Bassa potenza	850
BF459	Texas	YY/8512-74	90	300	100	SI. NPN	TO126	Bassa potenza	850
BFW31	Texas	YY/8513-00	150	30	—	SI. PNP	TO18	Applic. generali	720
BFW32	Texas	YY/8513-01	150	70	—	SI. NPN	TO18	Applic. generali	660

TIPO	CASA	CODICE	FUNZIONE	PREZZO LISTINO
SN7400N	Texas	YY/8514-00	Quattro porte Nand a due ingressi	720
SN7401N	Texas	YY/8514-02	Quattro porte Nand a due ingressi ed uscita a collettore aperto	720
SN7402N	Texas	YY/8514-04	Quattro porte Nor a due ingressi	720
SN7403N	Texas	YY/8514-06	Quattro porte Nand con uscita a collettore aperto	720
SN7404N	Texas	YY/8514-08	Sei invertitori	880
SN7405N	Texas	YY/8514-10	Sei invertitori con uscita a collettore aperto	880
SN7408N	Texas	YY/8514-16	Quattro porte And a due ingressi	840
SN7410N	Texas	YY/8514-20	Tre porte Nand a tre ingressi	720
SN7413N	Texas	YY/8514-26	Due trigger Smith Nand a quattro ingressi	1.200
SN7420N	Texas	YY/8514-30	Due porte Nand a quattro ingressi	720
SN7430N	Texas	YY/8514-40	Una porta Nand a otto ingressi	720
SN7440N	Texas	YY/8514-35	Due porte Nand di potenza a quattro ingressi	800
SN7442N	Texas	YY/8514-55	Decodificatore decimale in codice BCD	2.900
SN7447N	Texas	YY/8514-65	Decodificatore a sette segmenti in codice BCD con uscita a collettore aperto con 15 V/20 mA	5.500
SN7470N	Texas	YY/8514-80	JK-Flip Flop a 2 x 3 ingressi	1.700
SN7472N	Texas	YY/8514-84	JK-Master-Slave-Flip Flop con 2 x 3 ingressi	1.140

TIPO	CASA	CODICE	FUNZIONE	PREZZO LISTINO
SN7473N	Texas	YY/8514-86	Due JK-Master-Slave-Flip Flop con ingresso in reset	1.700
SN7475N	Texas	YY/8514-90	Quattro D-Flip Flop	2.040
SN7490N	Texas	YY/8515-00	Contatore decimale	2.000
SN7491N	Texas	YY/8515-02	Shiftregister a 8 Bit	3.320
SN7492N	Texas	YY/8515-04	Divisore per 12	2.250
SN7493N	Texas	YY/8515-06	Contatore binario	2.080
SN7495N	Texas	YY/8515-09	Shiftregister bidirezionale a 4 Bit	2.250
SN7496N	Texas	YY/8515-11	Shiftregister a 5 Bit con ingresso ed uscita in parallelo	4.000
SN15830N	Texas	YY/8516-00	Porte Nand/Nor 2 x 4 ingressi	840
SN15832N	Texas	YY/8516-04	Porte Nand/Nor 2 x 4 ingressi buffer	840
SN15833N	Texas	YY/8516-06	Porte 2 x 4 ingressi expander	840
SN15846N	Texas	YY/8516-15	Porte 4 x 2 ingressi Nand/Nor	920
SN74121N	Texas	YY/8516-50	Multivibratore monostabile	1.550
SN74141N	Texas	YY/8516-60	Decodificatore	2.800
SN74160N	Texas	YY/8516-70	Decade	4.500
SN74192N	Texas	YY/8516-80	Contatore decimale con ingr. separati per conteggio avanti/indietro	5.300
SN72702L	Texas	YY/8517-00	Amplificatore operazionale	3.750
SN72702N	Texas	YY/8517-02	Amplificatore operazionale	2.080
SN72709L	Texas	YY/8517-08	Amplificatore operazionale	2.080
SN72709N	Texas	YY/8517-09	Amplificatore operazionale	1.560
SN72710L	Texas	YY/8517-13	Comparatore differenziale	2.080
SN72710N	Texas	YY/8517-14	Comparatore differenziale	1.720
SN72741L	Texas	YY/8517-20	Amplificatore operazionale	2.280
SN72741N	Texas	YY/8517-21	Amplificatore operazionale	1.720
SN72741P	Texas	YY/8517-22	Amplificatore operazionale	1.560
SN75108N	Texas	YY/8518-00	Ricevitore e driver su doppio canale	3.850
SN75109N	Texas	YY/8518-05	Driver su doppio canale	3.850
SN75110N	Texas	YY/8518-10	Driver su doppio canale	3.850
SN75450N	Texas	YY/8518-30	Pilota di sistemi a doppia interfaccia	3.550
SN75451P	Texas	YY/8518-35	Pilota di sistemi a doppia interfaccia	3.200
SN76001	Texas	YY/8518-31	Amplificatore audio	2.280
SN76533N	Texas	YY/8518-32	_____	4.600
SN76544N	Texas	YY/8518-33	_____	5.800
SN76660	Texas	YY/8518-34	_____	1.960
SN158093N	Texas	YY/8519-00	Due JK Master-Slave Flip Flop	1.800
SN158099N	Texas	YY/8519-10	Due JK Master-Slave Flip Flop	1.800

TIPO	CASA	CODICE	V _{RRM} V (bg) (V)	I _T (AV) (A)	MATERIALE	CONTENITORE	DESCRIZIONE	PREZZO LISTINO
TF20	Texas	YY/8521-00	—	—	SI.	A60	Applic. generali	240
TF23	Texas	YY/8521-03	—	—	SI.	A60	Applic. generali	300
TI145A0	Texas	YY/8522-00	50	1,6	SI.	TO5	S.C.R.	3.650
TI145A2	Texas	YY/8522-02	200	1,6	SI.	TO5	S.C.R.	4.900
TI145A3	Texas	YY/8522-03	300	1,6	SI.	TO5	S.C.R.	7.100
TI145A4	Texas	YY/8522-04	400	1,6	SI.	TO5	S.C.R.	10.600
TI C44	Texas	YY/8523-00	30	300 mA	SI.	M367	S.C.R.	1.000
TIC46	Texas	YY/8523-02	100	300 mA	SI.	M367	S.C.R.	1.050
TIC47	Texas	YY/8523-03	200	300 mA	SI.	M367	S.C.R.	1.100
TIC48	Texas	YY/8523-04	300	300 mA	SI.	M367	S.C.R.	1.200
TIC49	Texas	YY/8523-05	400	300 mA	SI.	M367	S.C.R.	1.300
TIC106D	Texas	YY/8523-10	400	5	SI.	MU55	S.C.R.	2.300
TIC116D	Texas	YY/8523-12	400	8	SI.	MU55	S.C.R.	2.650
TIC126D	Texas	YY/8523-14	400	12	SI.	MU55	S.C.R.	3.300
TIC226D	Texas	YY/8523-20	400	8 A	SI.	—	Triac	4.300

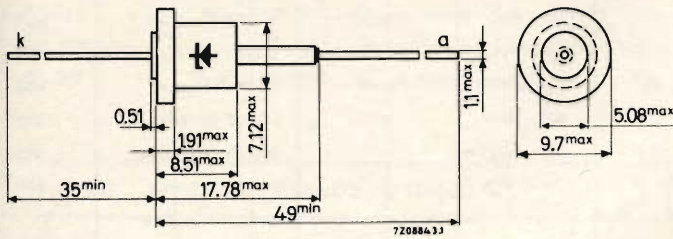
TIPO	CASA	CODICE	FUNZIONE	PREZZO LISTINO
TIL32	Texas	YY/8523-30	Diodo emettitore infrarosso	3.000
TIL78	Texas	YY/8523-35	Fototransistor	1.920
TIL112	Texas	YY/8523-40	Isolatore ottico	6.400
TIL209	Texas	YY/8523-50	Diodo emettitore visibile	1.900
TIL302	Texas	YY/8523-60	Display a 7 segmenti	—
TIL306	Texas	YY/8523-65	Ibrido a 7 segmenti con logica	—
TIL360	Texas	YY/8523-70	Display a 6 cifre	—

TIPO	CASA	CODICE	FT(MHz)	V _{CEO} (V)	I _C (mA)	MATERIALE	CONTENITORE	DESCRIZIONE	PREZZO LISTINO
TIP29A	Texas	YY/8524-00	—	60	1 A	SI. NPN	U84	Alta potenza	1.150
TIP30A	Texas	YY/8524-01	—	60	1 A	SI. NPN	U84	Alta potenza	1.200
TIP31A	Texas	YY/8524-02	—	60	3 A	SI. NPN	U84	Alta potenza	1.300
TIP32A	Texas	YY/8524-03	—	60	3 A	SI. PNP	U84	Alta potenza	1.400
TIP33A	Texas	YY/8524-04	—	60	10 A	SI. NPN	U84	Alta potenza	2.000
TIP34A	Texas	YY/8524-05	—	60	10 A	SI. PNP	U84	Alta potenza	2.300
TIP35A	Texas	YY/8524-06	—	60	25 A	SI. NPN	U84	Alta potenza	4.800
TIP36A	Texas	YY/8524-07	—	60	25 A	SI. PNP	U84	Alta potenza	8.700
TIP110	Texas	YY/8530-00	—	—	—	—	—	—	2.100
TIP115	Texas	YY/8530-02	—	—	—	—	—	—	2.280
TIP120	Texas	YY/8530-04	—	—	—	—	—	—	2.340
TIP125	Texas	YY/8530-06	—	—	—	—	—	—	2.100
TIP140	Texas	YY/8530-15	—	—	—	—	—	—	5.100
TIP145	Texas	YY/8530-17	—	—	—	—	—	—	5.300
TIP5530	Texas	YY/8524-20	—	70	15 A	SI. PNP	—	Alta potenza	3.700
TIS34 (2N5248)	Texas	YY/8524-08	—	—	—	SI.	TO92	F.E.T.	1.720
TIS43	Texas	YY/8524-09	—	—	—	SI.	TO92	Applic. generali	1.840

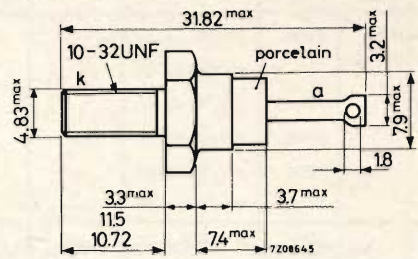
TIPO	CASA	CODICE	UR (V)	IF (A)		MATERIALE	CONTENITORE	DESCRIZIONE	PREZZO LISTINO
AA138	TFK	YY/8136-00	15	20 mA		GE.	DO7	Applic. generali	140
TIPO	CASA	CODICE	FT(MHz)	V _{CEO} (V)	I _C (mA)	MATERIALE	CONTENITORE	DESCRIZIONE	PREZZO LISTINO
AC117/AC175	TFK	YY/8154-00	—	—	—	GE.	—	Complementare	1.200
AC122	TFK	YY/8157-00	—	18	200	GE. PNP	TO18	Bassa potenza	460
AC122/30	TFK	YY/8160-00	—	32	200	GE. PNP	TO18	Bassa potenza	600
AC171	TFK	YY/8187-00	—	15	200	GE. PNP	RO60	Bassa potenza	480
AC178	TFK	YY/8193-00	—	15	700	GE. PNP	—	Bassa potenza	580
AC179	TFK	YY/8199-00	—	15	700	GE. NPN	—	Bassa potenza	640
AC187K	TFK	YY/8205-00	5	15	1 A	GE. NPN	—	Bassa potenza	800
AC187/AC188K	TFK	YY/8208-00	—	—	—	GE.	—	Complementare	—
AC188K	TFK	YY/8211-00	1,5	15	1 A	GE. PNP	—	Bassa potenza	800
AD161/AD162	TFK	YY/8241-00	—	—	—	GE.	—	Complementare	2.400
AD165	TFK	YY/8253-00	—	20	1 A	GE. NPN	MD17	Alta potenza	1.260
AF121	TFK	YY/8265-00	270	25	10	GE. PNP	TO18	Bassa potenza	700
TIPO	CASA	CODICE	UR (V)	IF (mA)		MATERIALE	CONTENITORE	DESCRIZIONE	PREZZO LISTINO
BA121	TFK	YY/8317-00	30	—		SI.	DO7	Varicap	520
BA147	TFK	YY/8326-00	50	150		SI.	DO7	Applic. generali	190
BA173	TFK	YY/8335-00	300	300		SI.	DO7	Applic. generali	430
BA175	TFK	YY/8341-00	50	250		SI.	DO7	Applic. generali	520
BA176	TFK	YY/8344-00	100	—		SI.	DO7	Applic. generali	500
BA177	TFK	YY/8347-00	50	100		SI.	DO7	Applic. generali	380
TIPO	CASA	CODICE	FT(MHz)	V _{CEO} (V)	I _C (mA)	MATERIALE	CONTENITORE	DESCRIZIONE	PREZZO LISTINO
BC108B	TFK	YY/8362-00	250	20	100	SI. NPN	TO18	Bassa potenza	390
BC147	TFK	YY/8377-00	250	45	100	SI. NPN	MM10	Bassa potenza	320
BC158	TFK	YY/8395-00	130	20	100	SI. PNP	MM10	Bassa potenza	380
BC177	TFK	YY/8401-00	130	45	100	SI. PNP	TO18	Bassa potenza	580
BC178	TFK	YY/8404-00	130	20	100	SI. PNP	TO18	Bassa potenza	550
BC179	TFK	YY/8407-00	130	20	100	SI. PNP	TO18	Bassa potenza	580
BC237	TFK	YY/8423-00	250	45	100	SI. NPN	X73	Bassa potenza	340
BC238	TFK	YY/8423-01	250	20	100	SI. NPN	X73	Bassa potenza	300
BC239	TFK	YY/8423-02	300	20	100	SI. NPN	X73	Bassa potenza	340
BC307	TFK	YY/8424-00	130	45	100	SI. PNP	TO92	Bassa potenza	400
BC308	TFK	YY/8424-01	130	25	100	SI. PNP	TO92	Bassa potenza	390
BC309	TFK	YY/8424-02	130	20	100	SI. PNP	TO92	Bassa potenza	400
BC327	TFK	YY/8424-20	100	45	500	SI. PNP	TO92	Bassa potenza	660
BC337	TFK	YY/8424-32	200	45	500	SI. NPN	TO92	Bassa potenza	560
BC338	TFK	YY/8424-34	200	25	500	SI. NPN	TO92	Bassa potenza	500
BD139	TFK	YY/8425-08	75	80	1 A	SI. NPN	SOT32	Alta potenza	2.320
BF167	TFK	YY/8440-00	350	30	25	SI. NPN	TO72	Bassa potenza	730
BF173	TFK	YY/8443-00	550	25	25	SI. NPN	TO72	Bassa potenza	730
BF178	TFK	YY/8444-01	120	—	50	SI. NPN	TO5	Bassa potenza	950
BF179	TFK	YY/8444-02	120	—	50	SI. NPN	TO5	Bassa potenza	1.300
BF196	TFK	YY/8455-01	400	30	25	SI. NPN	MM10	Bassa potenza	550
BF197	TFK	YY/8455-02	550	25	25	SI. NPN	MM10	Bassa potenza	550
BF198	TFK	YY/8455-03	400	30	25	SI. NPN	TO92	Bassa potenza	550
BF230	TFK	YY/8470-00	200	20	30	SI. NPN	U47	Bassa potenza	740
BF240	TFK	YY/8470-02	400	40	25	SI. NPN	X76	Bassa potenza	560
BF254	TFK	YY/8472-00	260	20	30	SI. NPN	X73	Bassa potenza	510

INGOMBRO E DIMENSIONI IN mm DEI CONTENITORI

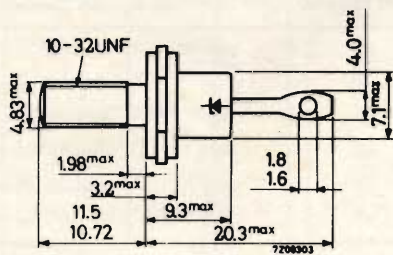
DO-1



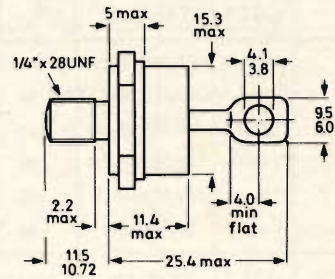
DO-4⁽¹⁾



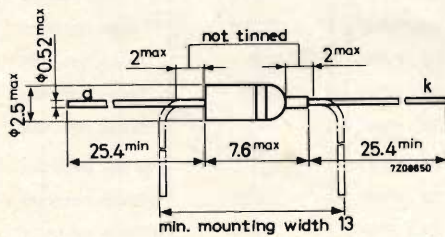
DO-4⁽²⁾



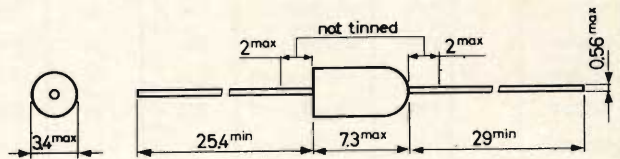
DO-5



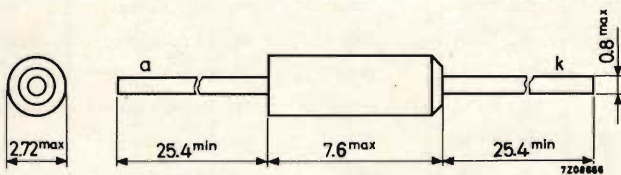
DO-7



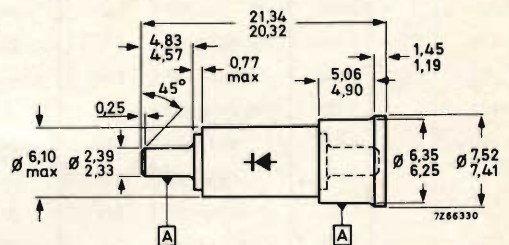
DO-14



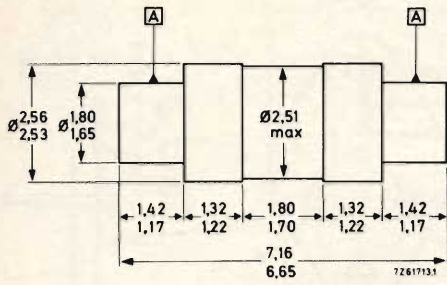
DO-15



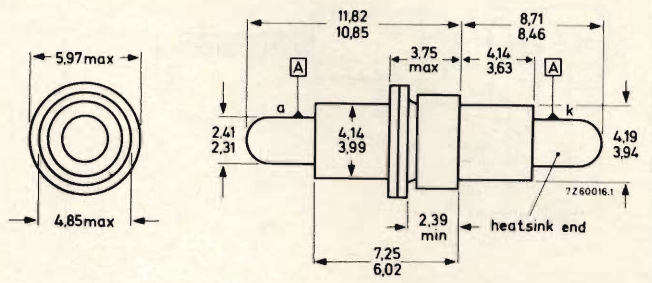
DO-22



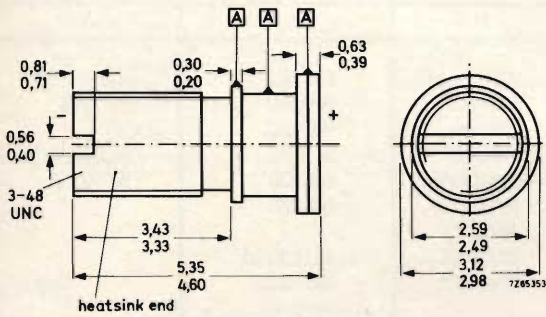
MO-5



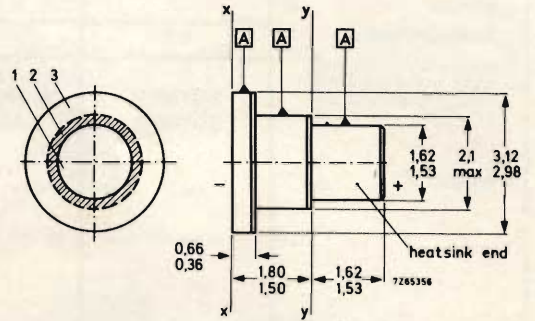
MO-18



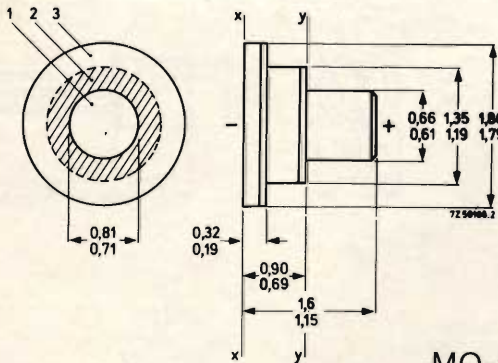
MO-19



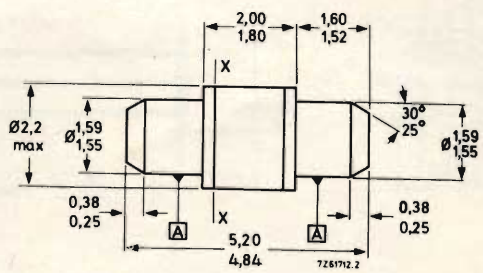
MO-20



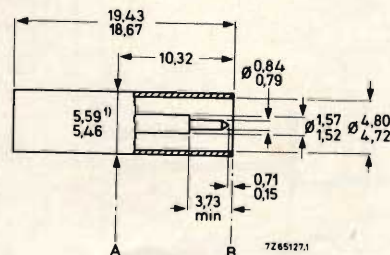
MO-21



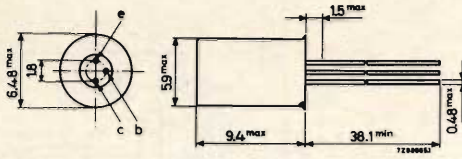
MO-26



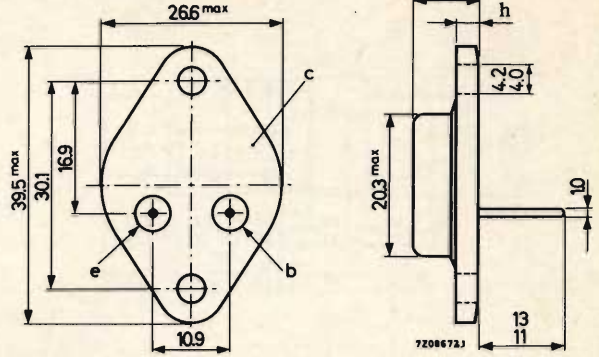
MO-25



TO-1

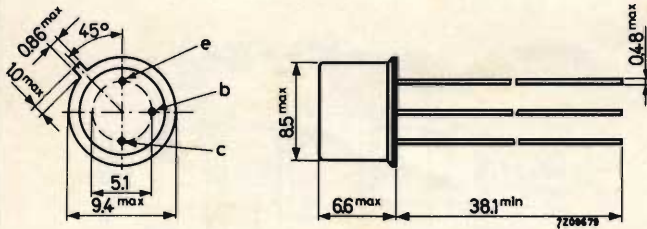


TO-3 (see table)

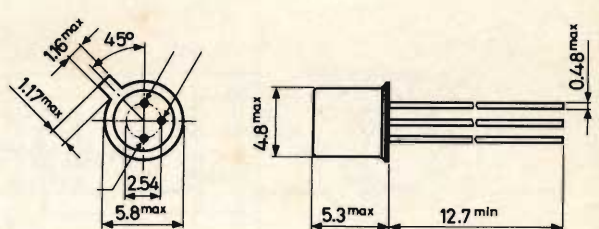


height	H	7	7	9,5	9,5	9,5
base thickness	h	0,9	3,15	0,9	3,15	1,5
types.		BDY60 to BDY62	ASZ15 to ASZ18	BD181 to BD183 BDY20 BDY38 2N3055 2N3442 2N3771 2N3772 2N4347	BD160 BDY90 to BDY98 BU105 BU108 BU126 BU130 to BU133	BDX62 to BDX65 BDX62A to BDX65A

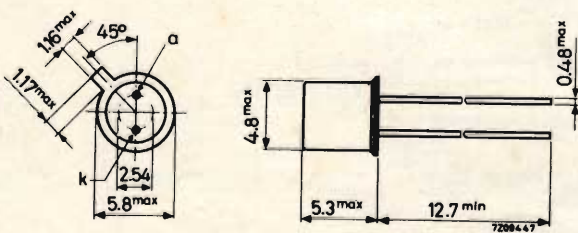
TO-5



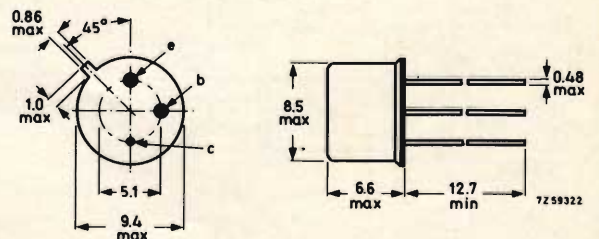
TO-18



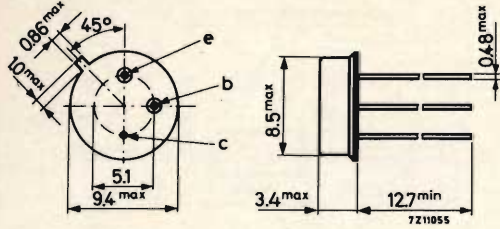
TO-18
(two leads)



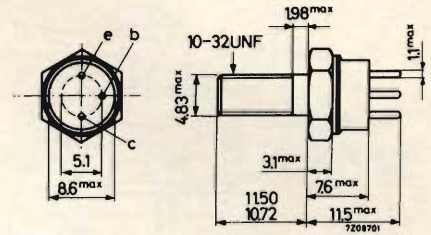
TO-39



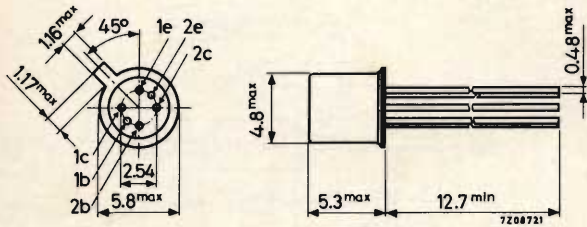
TO-39
(reduced height)



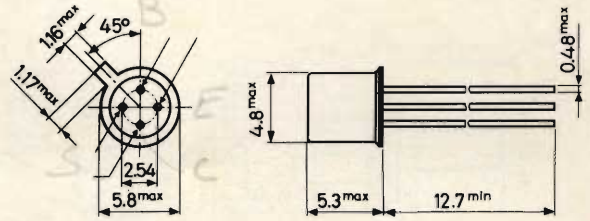
TO-60



TO-71

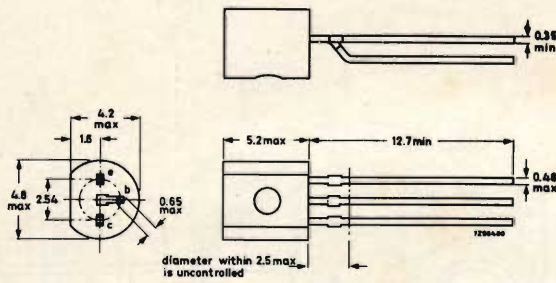


TO-72

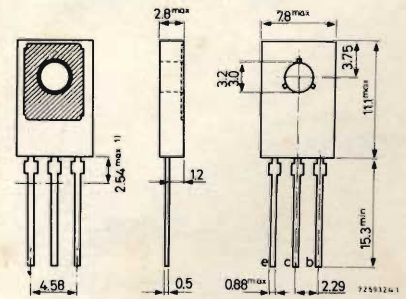


1) = shield lead (connected to case)

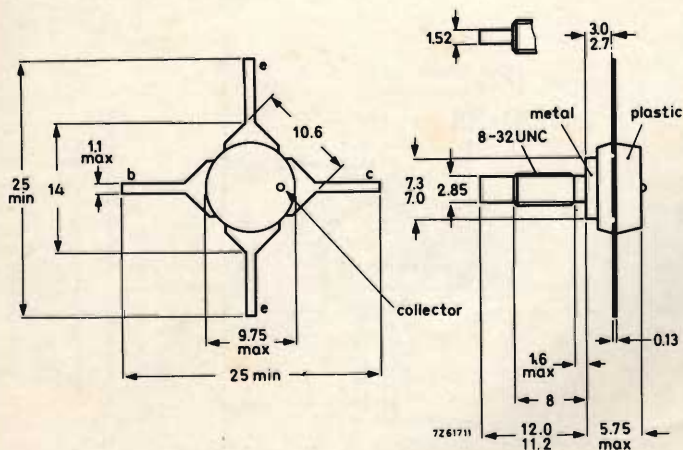
TO-92



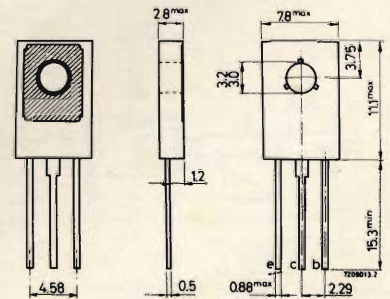
TO-126



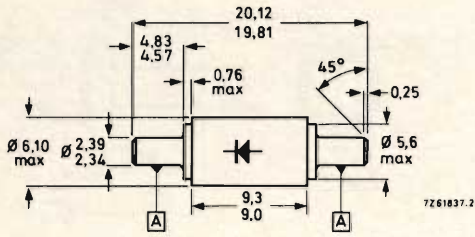
TO-117



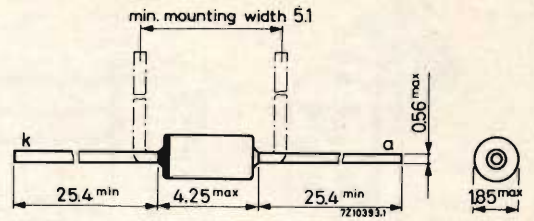
TO-126⁽¹⁾



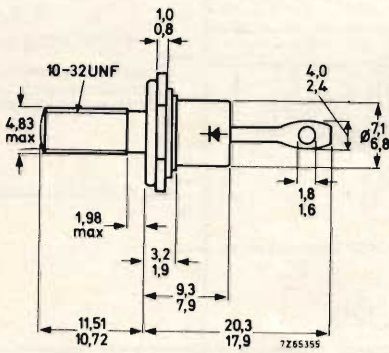
DO-23



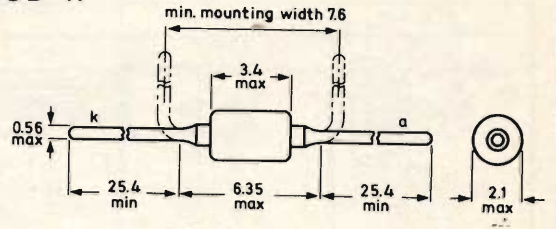
DO-35



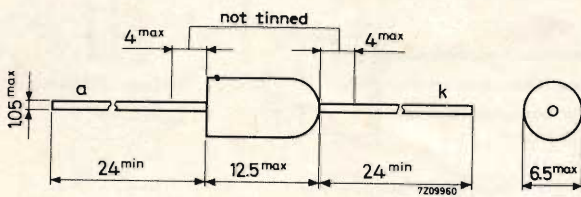
SOD-4/8



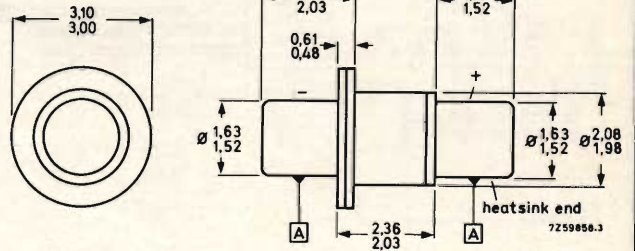
SOD-17



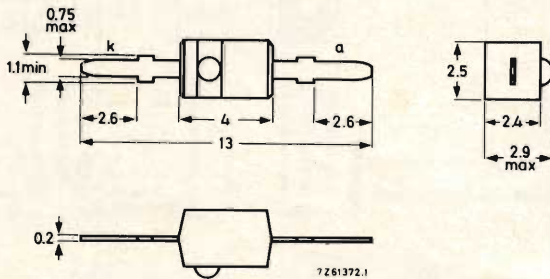
SOD-18



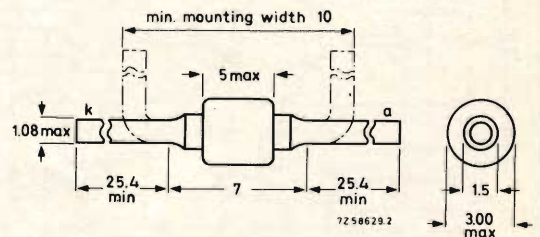
SOD-31



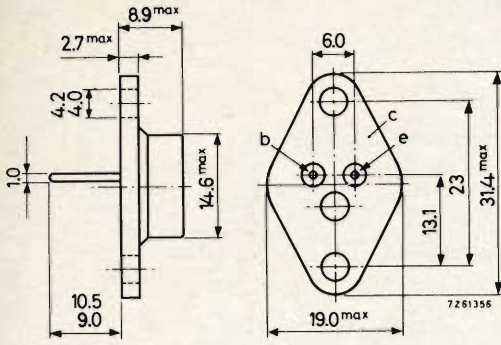
SOD-23



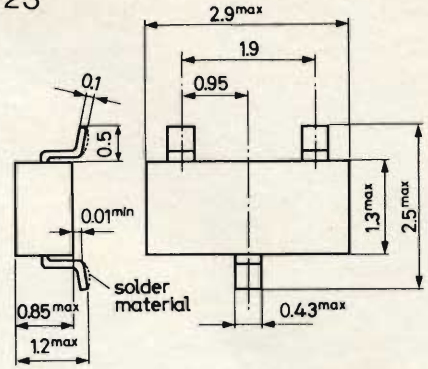
SOD-35



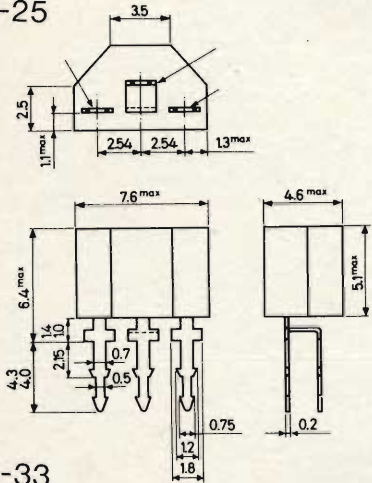
SOT-9



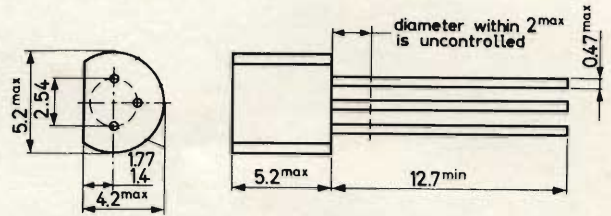
SOT-23



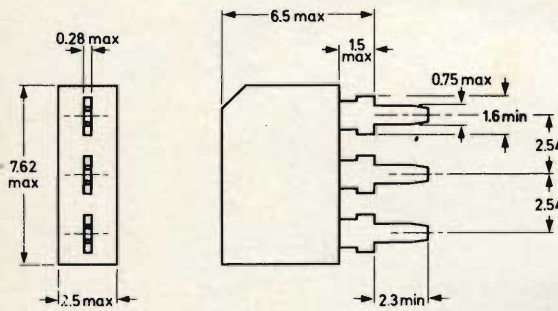
SOT-25



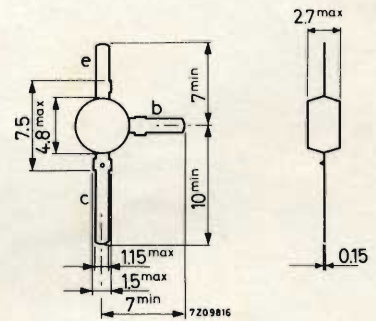
SOT-30



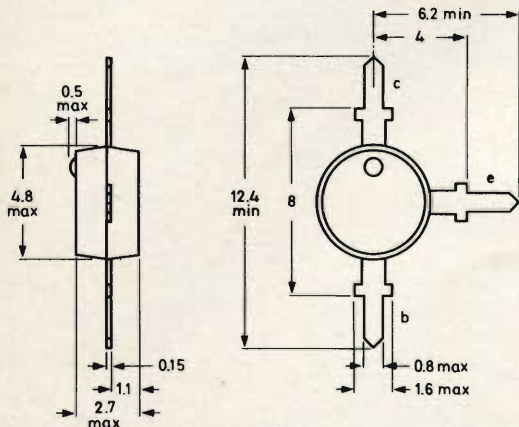
SOT-33



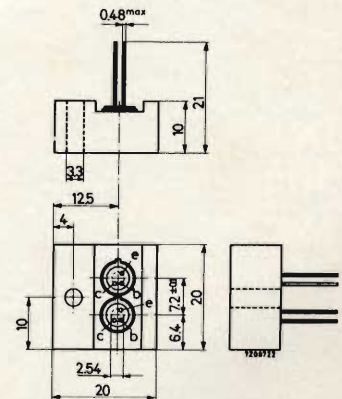
SOT-37/2



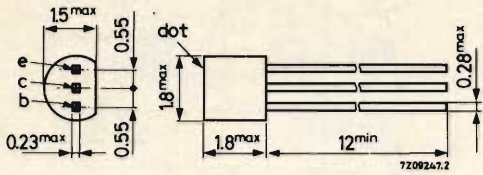
SOT-37/4



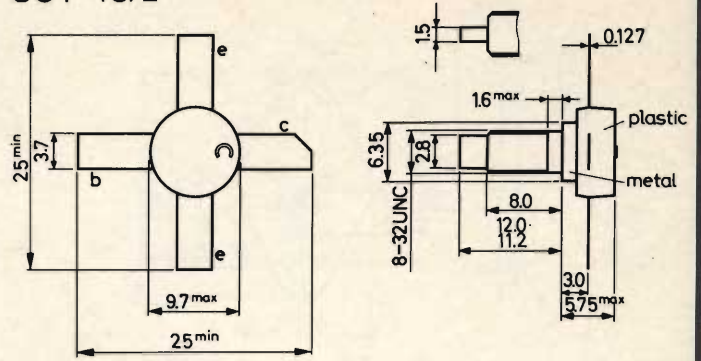
SOT-41



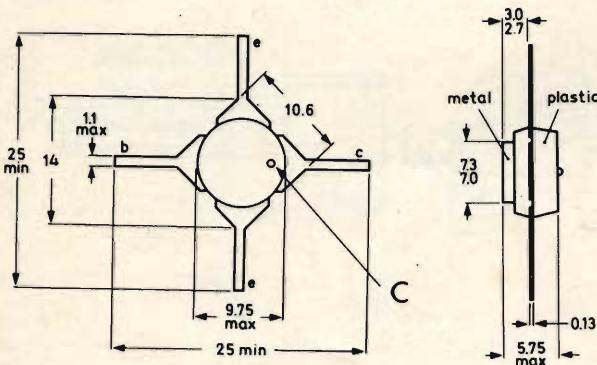
SOT-42



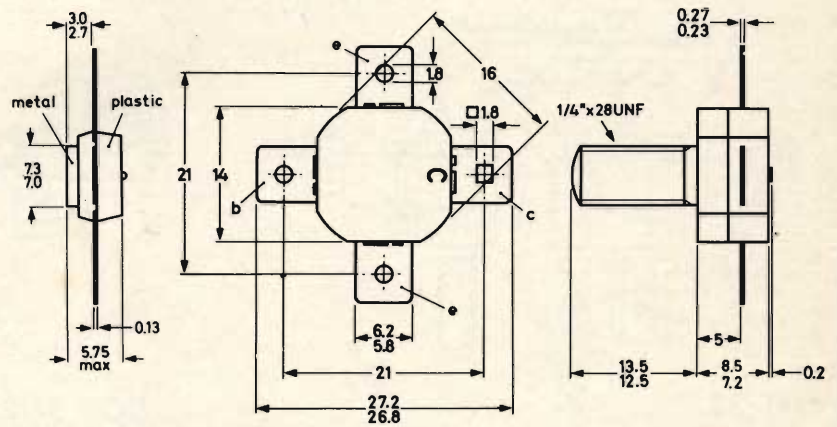
SOT-48/2



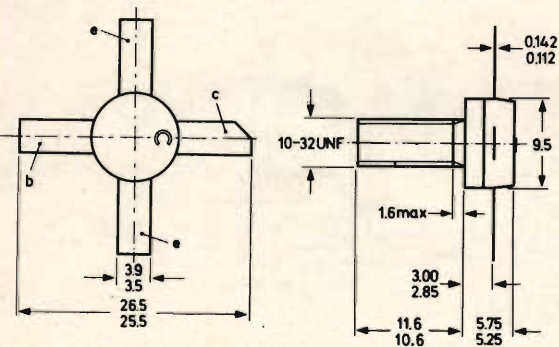
SOT-48/4



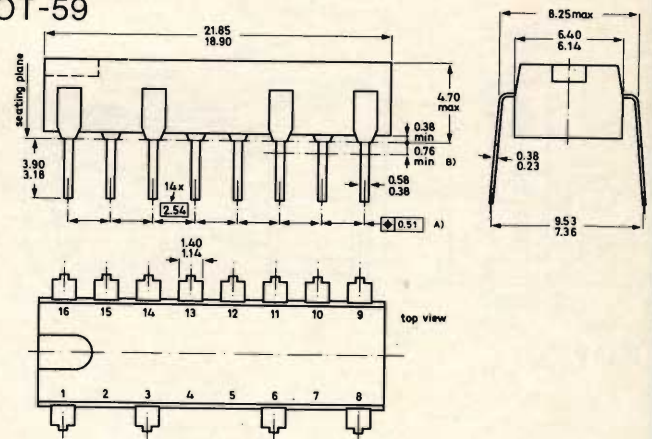
SOT 55



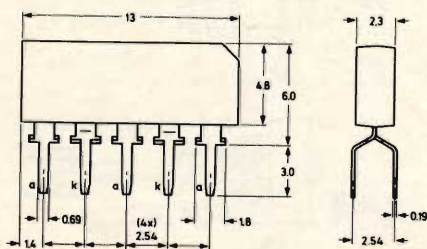
SOT-56



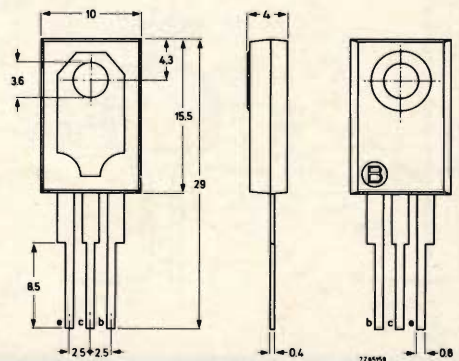
SOT-59



SOT-60



SOT-67



VALVOLE
EUROPEE
VALVOLE
AMERICANE

TIPO	CASA	CODICE	PREZZO LISTINO	TIPO	CASA	CODICE	PREZZO LISTINO	TIPO	CASA	CODICE	PREZZO LISTINO
AB2	—	VL/0003-00	680	DCG4/1000 G	PH	VL/0117-01	34.200	DL95	PH	VL/0237-01	4.530
ABC1	PH	VL/0006-01	7.120	DCG6/18	PH	VL/0129-01	203.500	DL96	PH	VL/0240-01	5.370
ABL1	PH	VL/0009-01	7.120	DCC6/18 GB	PH	VL/0132-01	213.800	DL96	BR	VL/0240-02	4.700
AF3	PH	VL/0018-01	6.730	DCG6/6000	PH	VL/0135-01	187.600	DL96	SIE	VL/0240-05	5.430
AF7	PH	VL/0021-01	6.600	DCG9/20	PH	VL/0138-01	289.900	DL651	TFK	VL/0243-03	22.400
AK2	PH	VL/0027-01	7.120	DCG12/30	PH	VL/0141-01	317.600	DL907	TFK	VL/0246-03	17.920
AL1	PH	VL/0030-01	5.830	DCH11	TFK	VL/0144-03	680	DM70	PH	VL/0249-01	4.480
AL4	PH	VL/0033-01	6.460	DCX4/1000	PH	VL/0147-01	71.220	DM70	TFK	VL/0249-03	3.920
AL5	—	VL/0036-00	680	DCX4/5000	PH	VL/0150-01	130.000	DM70	SIE	VL/0249-05	4.530
AZ1	PH	VL/0039-01	5.430	DF21	—	VL/0153-00	680	DM70	FIV	VL/0249-10	4.120
AZ1	TFK	VL/0039-03	5.430	DF61N/DF61	PH	VL/0156-01	10.320	DM71	PH	VL/0252-01	4.590
AZ1	SIC	VL/0039-04	4.700	DF64	PH	VL/0159-01	1.970	DM71	SIE	VL/0252-05	4.640
AZ1	SIE	VL/0039-05	5.430	DF67	PH	VL/0162-01	5.720	DM160	PH	VL/0255-01	4.820
AZ2	SIC	VL/0042-04	4.700	DF91	PH	VL/0165-01	4.530	DY51	PH	VL/0258-01	4.480
AZ4	PH	VL/0045-01	6.490	DF91	BR	VL/0165-02	2.550	DY51	TFK	VL/0258-03	3.580
AZ4	SIC	VL/0045-04	6.160	DF91	SIE	VL/0165-05	4.480	DY51	SIE	VL/0258-05	4.140
AZ11	PH	VL/0048-01	6.210	DF96	PH	VL/0171-01	4.870	DY80	PH	VL/0261-01	3.620
AZ11	TFK	VL/0048-03	7.000	DF96	BR	VL/0171-02	3.920	DY80	TFK	VL/0261-03	3.130
AZ11	SIE	VL/0048-05	7.000	DF96	SIE	VL/0171-05	5.430	DY80	SIE	VL/0261-05	3.640
AZ12	PH	VL/0051-01	7.120	DF97	PH	VL/0174-01	4.390	DY86	PH	VL/0264-01	2.910
AZ12	TFK	VL/0051-03	7.110	DF97	TFK	VL/0174-03	5.430	DY86	TFK	VL/0264-03	2.520
AZ12	SIC	VL/0051-04	6.160	DF97	SIE	VL/0174-05	5.430	DY86	SIE	VL/0264-05	2.910
AZ12	SIE	VL/0051-05	7.110	DF97	TFK	VL/0174-03	5.430	DY86	Orion	VL/0264-15	1.350
AZ21	—	VL/0057-00	680	DF97	SIE	VL/0174-05	5.430	DY86	FIV	VL/0264-10	2.650
AZ41	PH	VL/0060-01	4.810	DF651	TFK	VL/0177-03	680	DY87	PH	VL/0267-01	2.910
AZ41	TFK	VL/0060-03	4.390	DF904	TFK	VL/0180-03	680	DY87	TFK	VL/0267-03	2.910
AZ41	SIE	VL/0060-05	4.540	DF906	TFK	VL/0183-03	15.680	DY87	SIE	VL/0267-05	2.910
AZ50	SIC	VL/0063-04	6.440	DK21	PH	VL/0186-01	660	DY87	Orion	VL/0267-15	1.450
AZ50	SIE	VL/0063-05	16.740	DK91	PH	VL/0192-01	4.480	DY87	FIV	VL/0267-10	2.650
AX50	PH	VL/0066-01	9.070	DK91	PH	VL/0192-01	4.480	DY802	PH	VL/0270-01	2.910
AX50	SIE	VL/0066-05	16.240	DK91	BR	VL/0192-02	3.920	DY802	Orion	VL/0270-15	1.630
C3M	PH	VL/0072-01	30.270	DK91	SIE	VL/0192-05	4.480	DY802	TFK	VL/0270-03	2.910
C3M	SIE	VL/0072-05	39.900	DK92	PH	VL/0195-01	4.530	DY802	Rectron	VL/0270-20	1.510
CBL1	—	VL/0075-00	680	DK92	BR	VL/0195-02	2.450	DY802	SIE	VL/0270-05	2.910
CBL6	—	VL/0078-00	680	DK92	SIE	VL/0195-05	4.530	DY802	FIV	VL/0270-10	2.650
D3A	PH	VL/0081-01	54.500	DK92	SIL	VL/0195-09	2.450	DY802	TFK	VL/0271-03	3.920
D3A	SIE	VL/0081-05	61.900	DK96	PH	VL/0198-01	5.370	E55L	PH	VL/0276-01	29.540
DA90	PH	VL/0084-01	3.810	DK96	ER	VL/0198-02	4.700	E80CC	PH	VL/0279-01	7.670
DAF11	TFK	VL/0090-03	680	DK96	TFK	VL/0198-03	4.700	E80CC	SIE	VL/0279-05	14.050
DAF96	PH	VL/0096-01	3.580	DK96	SIL	VL/0198-09	4.700	E80CF	PH	VL/0282-01	14.260
DAF96	BR	VL/0096-02	3.130	DL11	TFK	VL/0201-03	680	E80CF	SIE	VL/0282-05	30.000
DAF96	SIE	VL/0096-05	3.620	DL21	—	VL/0204-00	680	E80F/6084	PH	VL/0285-01	8.020
DC70	PH	VL/0099-01	16.020	DL67	PH	VL/0216-01	2.310	E80F	SIE	VL/0285-05	22.000
DC90	TFK	VL/0102-03	5.430	DL73	PH	VL/0222-01	21.190	E80L/6227	PH	VL/0288-01	7.670
DC96	PH	VL/0105-01	2.850	DL91	—	VL/0225-00	680	E80L	SIE	VL/0288-05	19.900
DC96	SIE	VL/0105-05	5.430	DL92	PH	VL/0228-01	5.430	E80T	PH	VL/0291-01	24.030
DCC90	PH	VL/0108-01	4.530	DL92	BR	VL/0228-02	4.700	E81CC	SIE	VL/0294-05	8.400
DCC90	BR	VL/0108-02	5.200	DL93	PH	VL/0231-01	5.950	E81L	PH	VL/0297-01	11.570
DCC90	SIL	VL/0108-09	5.200	DL94	PH	VL/0234-01	4.530	E81L	SIE	VL/0297-05	14.200
DCC90	FIV	VL/0108-10	5.460	DL94	BR	VL/0234-02	3.920	E82CC/6189/12AU7WA	PH	VL/0300-01	11.570
DCG4/1000 ED	PH	VL/0114-01	31.330	DL94	SIE	VL/0234-05	4.530				
				DL94	SIL	VL/0234-09	3.920				

TIPO	CASA	CODICE	PREZZO LISTINO	TIPO	CASA	CODICE	PREZZO LISTINO	TIPO	CASA	CODICE	PREZZO LISTINO
E82CC	SIE	VL/0300-05	10.500	EAA901S	TFK	VL/0390-03	6.940	EC86	TFK	VL/0480-03	3.420
E83CC	SIE	VL/0303-05	12.500	EABC80	PH	VL/0393-01	2.910	EC86	SIE	VL/0480-05	3.410
E83F/6689/ TS54	PH	VL/0306-01	9.800	EABC80	TFK	VL/0393-03	2.910	EC86	FIV	VL/0480-10	3.110
E83F	SIE	VL/0306-05	14.500	EABC80	SIE	VL/0393-05	2.920	EC86	Orion	VL/0480-15	2.650
E84L	PH	VL/0309-01	13.720	EABC80	FIV	VL/0393-10	2.650	EC88	PH	VL/0463-01	3.920
E84L	SIE	VL/0309-05	16.000	EABC80	Orion	VL/0393-15	1.680	EC88	BR	VL/0483-02	3.300
E86C	PH	VL/0312-01	18.170	EAF42	PH	VL/0396-01	5.040	EC88	TFK	VL/0483-03	3.750
E86C	SIE	VL/0312-05	16.500	EAF42	BR	VL/0396-02	4.360	EC88	SIE	VL/0483-05	3.750
E88C	PH	VL/0315-01	7.670	EAF42	TFK	VL/0396-03	5.040	EC88	FIV	VL/0483-10	3.470
E88C	SIE	VL/0315-05	11.500	EAF42	SIE	VL/0396-05	5.040	EC88	Orion	VL/0483-15	2.650
E88CC	PH	VL/0318-01	7.130	EAF42	SIL	VL/0396-09	4.360	EC90	FIV	VL/0486-10	2.110
E88CC	SIE	VL/0318-05	9.650	EAF801	TFK	VL/0399-03	3.250	EC91	PH	VL/0492-01	9.620
E90CC	PH	VL/0321-01	8.380	EAF801	SIE	VL/0399-05	3.240	EC92	PH	VL/0495-01	2.350
E90CC	SIE	VL/0321-05	14.900	EAM86	TFK	VL/0402-03	3.020	EC92	BR	VL/0495-02	2.010
E90F	PH	VL/0324-01	12.100	EAM86	SIE	VL/0402-05	12.260	EC92	TFK	VL/0495-03	2.350
E91AA	SIE	VL/0325-05	12.500	EBC3	PH	VL/0411-01	6.200	EC92	SIE	VL/0495-05	2.350
E92CC	PH	VL/0330-01	7.130	EBC11	TFK	VL/0414-03	680	EC92	SIL	VL/0495-09	2.010
E92CC	SIE	VL/0330-05	20.300	EBC41	PH	VL/0420-01	4.640	EC92	FIV	VL/0495-10	2.110
E99F	PH	VL/0333-01	10.150	EBC41	TFK	VL/0420-03	4.650	EC93	BR	VL/0498-02	1.100
E130L	PH	VL/0336-01	51.280	EBC41	SIE	VL/0420-05	4.640	EC93	SIE	VL/0498-05	7.110
E130L	SIE	VL/0336-05	97.000	EBC81	PH	VL/0423-01	4.250	EC95	FIV	VL/0501-10	4.230
E180CC	PH	VL/0339-01	7.130	EBC81	BR	VL/0423-02	3.690	EC97	PH	VL/0504-01	3.020
E180F	PH	VL/0342-01	10.860	EBC81	TFK	VL/0423-03	4.250	EC97	BR	VL/0504-02	2.680
E180F	SIE	VL/0342-05	19.900	EBC81	SIE	VL/0423-05	4.250	EC97	FIV	VL/0504-10	2.820
E182CC	PH	VL/0345-01	8.200	EBC90	SIL	VL/0429-09	2.350	EC806S	TFK	VL/0507-03	8.510
E182CC	SIE	VL/0345-05	29.000	EBC90	FIV	VL/0429-10	2.470	EC900	PH	VL/0510-01	3.080
E186F	PH	VL/0348-01	11.930	EBC91	SIE	VL/0432-05	2.520	EC900	SIE	VL/0510-05	3.080
E188CC	PH	VL/0351-01	8.380	EBC91	FIV	VL/0432-10	2.290	EC900	FIV	VL/0510-10	2.820
E188CC	SIE	VL/0351-05	10.500	EBF2	PH	VL/0435-01	6.080	EC903	TFK	VL/0513-03	12.320
E235L	PH	VL/0354-01	21.560	EBF11	-	VL/0438-00	680	EC8010	PH	VL/0519-01	18.870
E235L	SIE	VL/0354-05	29.000	EBF15	TFK	VL/0441-03	680	EC8010	SIE	VL/0519-05	17.800
E236L	SIE	VL/0357-05	30.000	EBF80	PH	VL/0447-01	3.360	ECC40	PH	VL/0525-01	5.040
E280F	PH	VL/0360-01	24.920	EBF80	BR	VL/0447-02	2.800	ECC40	SIE	VL/0525-05	5.040
E280F	SIE	VL/0360-05	29.000	EEF80	TFK	VL/0447-03	3.250	ECC81	PH	VL/0528-01	2.910
E282F	PH	VL/0361-01	26.340	EBF80	SIE	VL/0447-05	3.240	ECC81	BR	VL/0528-02	2.520
E282F	SIE	VL/0361-05	33.800	EBF80	SIL	VL/0447-09	2.800	ECC81	TFK	VL/0528-03	2.910
E283CC	SIE	VL/0363-05	24.300	EBF83	PH	VL/0453-01	2.490	ECC81	SIE	VL/0528-05	2.920
E288CC	PH	VL/0366-01	18.880	EBF83	SIE	VL/0453-05	3.640	ECC81	FIV	VL/0528-10	2.650
E288CC	SIE	VL/0366-05	22.000	EBF89	PH	VL/0456-01	3.360	ECC82	PH	VL/0531-01	2.800
E810F	PH	VL/0375-01	19.840	EBF89	BR	VL/0456-02	2.680	ECC82	TFK	VL/0531-03	2.800
E810F	SIE	VL/0375-05	39.000	EBF89	TFK	VL/0456-03	3.140	ECC82	SIE	VL/0531-05	2.800
EA50	PH	VL/0378-01	5.770	EBF89	SIE	VL/0456-05	2.680	ECC82	FIV	VL/0531-10	2.470
EA50	BR	VL/0378-02	5.000	EEF89	SIL	VL/0456-09	2.680	ECC82	Orion	VL/0531-15	1.500
EA52	PH	VL/0381-01	37.400	EBF89	FIV	VL/0456-10	2.820	ECC83	PH	VL/0534-01	2.910
EA76	PH	VL/0384-01	8.240	EPL1	PH	VL/0459-01	10.800	ECC83	BR	VL/0534-02	1.500
EAA91/ EB91	PH	VL/0387-01	2.450	EC50/ EN31	PH	VL/0465-01	40.950	ECC83	TFK	VL/0534-03	2.910
EAA91	BR	VL/0387-02	2.180	EC55	PH	VL/0468-01	148.660	ECC83	SIE	VL/0534-05	2.910
EAA91	TFK	VL/0387-03	2.180	EC80/6Q4	PH	VL/0474-01	13.900	ECC83	SIL	VL/0534-09	2.520
EAA91	SIE	VL/0387-05	2.520	EC81/6R4	PH	VL/0477-01	10.850	ECC83	FIV	VL/0534-10	2.650
EAA91	FIV	VL/0387-10	2.290	EC86	PH	VL/0480-01	3.410	ECC84	PH	VL/0537-01	3.130
				EC86	BR	VL/0480-02	2.960	ECC84	FIV	VL/0537-10	2.820

TIPO	CASA	CODICE	PREZZO LISTINO	TIPO	CASA	CODICE	PREZZO LISTINO	TIPO	CASA	CODICE	PREZZO LISTINO
ECC85	PH	VL/0540-01	2.570	ECF200	FIV	VL/0603-10	3.470	ECL82	TFK	VL/0663-03	3.920
ECC85	TFK	VL/0540-03	2.520	ECF201	PH	VL/0606-01	3.920	ECL82	SIE	VL/0663-05	3.960
ECC85	SIE	VL/0540-05	2.520	ECF201	BR	VL/0606-02	3.300	ECL82	FIV	VL/0663-10	3.600
ECC85	FIV	VL/0540-10	2.290	ECF201	FIV	VL/0606-10	3.470	ECL82	Rectron	VL/0663-20	2.300
ECC86	PH	VL/0543-01	4.530	ECF801	PH	VL/0609-01	3.920	ECL84	PH	VL/0666-01	3.800
ECC86	TFK	VL/0543-03	4.530	ECF801	BR	VL/0609-02	3.420	ECL84	BR	VL/0666-02	3.300
ECC88	PH	VL/0546-01	3.360	ECF801	TFK	VL/0609-03	3.920	ECL84	TFK	VL/0666-03	3.800
ECC88	BR	VL/0546-02	2.800	ECF801	SIE	VL/0609-05	3.960	ECL84	FIV	VL/0666-10	3.470
ECC88	TFK	VL/0546-03	3.250	ECF801	FIV	VL/0609-10	3.600	ECL85	PH	VL/0669-01	4.030
ECC88	SIE	VL/0546-05	3.240	ECF802	PH	VL/0612-01	3.640	ECL85	BR	VL/0669-02	3.300
ECC88	FIV	VL/0546-10	2.940	ECF802	BR	VL/0612-02	3.140	ECL85	SIE	VL/0669-05	3.810
ECC89	PH	VL/0549-01	4.480	ECF802	TFK	VL/0612-03	3.640	ECL85	FIV	VL/0669-10	3.470
ECC91	PH	VL/0552-01	5.820	ECF802	SIE	VL/0612-05	3.630	ECL86	PH	VL/0672-01	3.920
ECC91	BR	VL/0552-02	4.700	ECF802	FIV	VL/0612-10	3.300	ECL86	BR	VL/0672-02	1.800
ECC91	SIE	VL/0552-05	5.430	ECF803	TFK	VL/0615-03	3.410	ECL86	TFK	VL/0672-03	3.800
ECC91	FIV	VL/0552-10	4.950	ECF805	PH	VL/0621-01	4.420	ECL86	SIE	VL/0672-05	3.800
ECC186	PH	VL/0555-01	6.770	ECF805	FIV	VL/0621-10	4.120	ECL86	FIV	VL/0672-10	3.470
ECC189	PH	VL/0558-01	3.750	ECH3	PH	VL/0624-01	7.760	ECL113	TFK	VL/0675-03	5.430
ECC189	TFK	VL/0558-03	3.750	ECH4	PH	VL/0627-01	8.400	ECL200	TFK	VL/0678-03	5.760
ECC189	FIV	VL/0558-10	3.420	ECH42	PH	VL/0639-01	6.160	ECL805	PH	VL/0681-01	4.030
ECC801S	TFK	VL/0561-03	6.720	ECH42	BR	VL/0639-02	5.370	ECL805	TFK	VL/0681-03	3.800
ECC802S	TFK	VL/0564-03	7.050	ECH42	TFK	VL/0639-03	6.220	ECL805	SIE	VL/0681-05	3.810
ECC803S	TFK	VL/0567-03	9.630	ECH42	SIE	VL/0639-05	6.200	ECL805	FIV	VL/0681-10	3.470
ECC804	BR	VL/0570-02	2.000	ECH81	PH	VL/0645-01	3.360	ECLL800	SIE	VL/0684-05	16.120
ECC807	BR	VL/0573-02	2.930	ECH81	BR	VL/0645-02	2.680	ED500	PH	VL/0687-01	10.080
ECC808	TFK	VL/0576-03	3.920	ECH81	TFK	VL/0645-03	3.080	ED500	SIE	VL/0687-05	10.080
ECC808	SIE	VL/0576-05	3.920	ECH81	SIE	VL/0645-05	3.100	ED510	PH	VL/0688-01	10.080
ECC2000	PH	VL/0579-01	9.800	ECH81	FIV	VL/0645-10	2.820	EF6	PH	VL/0690-01	6.080
ECC2000	SIE	VL/0579-05	16.500	ECH81	Orion	VL/0645-15	1.400	ED8000	SIE	VL/0691-05	25.200
ECC8100	SIE	VL/0582-05	18.500	ECH83	PH	VL/0648-01	3.690	EF9	PH	VL/0693-01	6.980
ECF12	TFK	VL/0588-03	700	ECH83	BR	VL/0648-02	2.960	EF13	TFK	VL/0696-03	700
ECF80	PH	VL/0591-01	3.580	ECH83	TFK	VL/0648-03	2.960	EF14	-	VL/0699-00	700
ECF80	BR	VL/0591-02	3.140	ECH83	SIE	VL/0648-05	3.420	EF15	TFK	VL/0702-03	700
ECF60	TFK	VL/0591-03	3.640	ECH84	PH	VL/0651-01	3.920	EF40	PH	VL/0708-01	5.430
ECF80	SIE	VL/0591-05	3.640	ECH84	BR	VL/0651-02	3.140	EF40	SIE	VL/0708-05	5.430
ECF80	SIL	VL/0591-09	3.140	ECH84	TFK	VL/0651-03	3.640	EF41	PH	VL/0711-01	5.040
ECF80	FIV	VL/0591-10	3.300	ECH84	SIE	VL/0651-05	3.630	EF41	BR	VL/0711-02	4.360
ECF82	PH	VL/0591-01	3.240	ECH84	FIV	VL/0651-10	3.300	EF41	TFK	VL/0711-03	5.040
ECF82	TFK	VL/0594-03	3.250	ECH84	Orion	VL/0651-15	1.370	EF41	SIE	VL/0711-05	5.040
ECF82	SIE	VL/0594-05	3.240	ECH200	PH	VL/0654-01	4.250	EF42	PH	VL/0714-01	5.430
ECF82	FIV	VL/0594-10	2.940	ECH200	BR	VL/0654-02	3.580	EF42	SIE	VL/0714-05	5.430
ECF83	PH	VL/0597-01	4.660	ECH200	TFK	VL/0654-03	4.140	EF43	SIE	VL/0715-05	14.840
ECF83	BR	VL/0597-02	4.030	ECH200	FIV	VL/0654-10	3.760	EF50	PH	VL/0717-01	16.920
ECF83	SIE	VL/0597-05	4.640	ECL80	PH	VL/0657-01	3.410	EF51	PH	VL/0720-01	6.930
ECF86	PH	VL/0600-01	3.640	ECL80	BR	VL/0657-02	2.970	EF80	PH	VL/0726-01	2.240
ECF86	BR	VL/0600-02	3.140	ECL80	TFK	VL/0657-03	3.420	EF80	BR	VL/0726-02	1.200
ECF86	TFK	VL/0600-03	3.640	ECL80	SIE	VL/0657-05	3.430	EF80	TFK	VL/0726-03	2.180
ECF86	FIV	VL/0600-10	3.300	ECL80	SIL	VL/0657-09	2.970	EF80	SIE	VL/0726-05	2.180
ECF200	PH	VL/0603-01	3.920	ECL80	FIV	VL/0657-10	3.120	EF80	FIV	VL/0726-10	2.000
ECF200	BR	VL/0603-02	3.300	ECL82	PH	VL/0663-01	3.920	EF80	Orion	VL/0726-15	1.260
ECF200	TFK	VL/0603-03	3.800	ECL82	BR	VL/0663-02	3.420	EF83	PH	VL/0729-01	4.590

TIPO	CASA	CODICE	PREZZO LISTINO	TIPO	CASA	CODICE	PREZZO LISTINO	TIPO	CASA	CODICE	PREZZO LISTINO
EF83	BR	VL/0729-02	3.920	EF184	Orion	VL/0765-15	1.680	EL84	Rectron	VL/0861-20	1.850
EF83	TFK	VL/0729-03	4.530	EF800	TFK	VL/0768-03	10.750	EL86	PH	VL/0864-01	3.640
EF83	SIE	VL/0729-05	4.530	EF800	SIE	VL/0768-05	25.500	EL86	TFK	VL/0864-03	3.140
EF83	SIL	VL/0729-09	3.920	EF802	TFK	VL/0771-03	10.080	EL86	SIE	VL/0864-05	3.640
EF85	PH	VL/0732-01	2.240	EF804	TFK	VL/0774-03	4.250	EL86	FIV	VL/0864-10	3.300
EF85	BR	VL/0732-02	1.900	EF804	BR	VL/0774-02	4.250	EL90	TFK	VL/0867-03	2.350
EF85	TFK	VL/0732-03	2.180	EF804S	TFK	VL/0777-03	8.510	EL90	FIV	VL/0867-10	2.470
EF85	SIE	VL/0732-05	2.180	EF804S	SIE	VL/0777-05	—	EL91	BR	VL/0870-02	700
EF85	SIL	VL/0732-09	1.900	EF805S	TFK	VL/0780-03	10.080	EL95	PH	VL/0873-01	2.740
EF85	FIV	VL/0732-10	2.000	EF806S	TFK	VL/0783-03	8.510	EL95	TFK	VL/0873-03	2.740
EF86	PH	VL/0735-01	3.360	EFL200	PH	VL/0789-01	4.870	EL95	SIE	VL/0873-05	2.740
EF86	BR	VL/0735-02	2.800	EFL200	BR	VL/0789-02	4.200	EL95	FIV	VL/0873-10	2.470
EF86	TFK	VL/0735-03	3.250	EFL200	SIL	VL/0789-09	4.200	EL156	TFK	VL/0882-03	24.080
EF86	SIE	VL/0735-05	3.240	EFL200	FIV	VL/0789-10	4.410	EL156	SIE	VL/0882-05	62.000
EF86	SIL	VL/0735-09	2.800	EFM11	—	VL/0798-00	700	EL183	SIE	VL/0885-05	5.930
EF86	FIV	VL/0735-10	2.950	EFP60	PH	VL/0801-01	25.650	EL360	PH	VL/0888-01	10.340
EF89	PH	VL/0738-01	2.350	EH90	TFK	VL/0804-03	2.520	EL503	PH	VL/0894-01	16.800
EF89	TFK	VL/0738-03	2.020	EH90	SIL	VL/0804-09	2.520	EL503	SIE	VL/0894-05	15.730
EF89	SIE	VL/0738-05	2.350	EH90	FIV	VL/0804-10	2.650	EL504/ EL500	PH	VL/0897-01	5.600
EF89	FIV	VL/0738-10	2.130	EH900S	TFK	VL/0807-03	10.080	EL504/ EL500	BR	VL/0897-02	4.590
EF91	SIE	VL/0741-05	5.930	EK90	FIV	VL/0810-10	2.290	EL504/ EL500	TFK	VL/0897-03	5.320
EF92	SIE	VL/0744-05	15.450	EK2	PH	VL/0813-01	6.600	EL504/ EL500	SIE	VL/0897-05	5.320
EF93	BR	VL/0747-02	2.520	EL2	PH	VL/0816-01	6.330	EL504/ EL500	FIV	VL/0897-10	4.820
EF93	SIE	VL/0747-05	2.910	EL8	—	VL/0825-00	700	EL508	PH	VL/0906-01	5.600
EF93	FIV	VL/0747-10	2.650	EL33	PH	VL/0834-01	5.830	EL509	PH	VL/0909-01	9.900
EF94	BR	VL/0750-02	2.350	EL34	PH	VL/0837-01	6.940	EL509	TFK	VL/0909-03	9.910
EF94	SIE	VL/0750-05	2.800	EL34	SIE	VL/0837-05	7.110	EL509	SIE	VL/0909-05	9.910
EF94	FIV	VL/0750-10	2.470	EL34	FIV	VL/0837-10	6.470	EL519	PH	VL/0910-01	10.800
EF95	PH	VL/0753-01	6.270	EL36	PH	VL/0840-01	5.430	EL519	TFK	VL/0910-03	10.800
EF95	BR	VL/0753-02	5.430	EL36	BR	VL/0840-02	4.700	EL802	PH	VL/0912-01	6.270
EF95	SIE	VL/0753-05	6.270	EL36	TFK	VL/0840-03	5.430	EL803	TFK	VL/0915-03	7.840
EF95	FIV	VL/0753-10	5.710	EL36	SIE	VL/0840-05	5.430	EL803	SIE	VL/0915-05	20.000
EF97	PH	VL/0756-01	3.240	EL36	FIV	VL/0840-10	4.940	EL803S	TFK	VL/0918-03	8.960
EF97	SIE	VL/0756-05	4.480	EL41	PH	VL/0846-01	5.430	EL804	TFK	VL/0921-03	17.920
EF97	SIL	VL/0756-09	2.150	EL41	BR	VL/0846-02	4.700	EL805	TFK	VL/0922-03	5.430
EF98	PH	VL/0759-01	3.240	EL41	TFK	VL/0846-03	4.700	EL821	BR	VL/0924-02	2.000
EF98	BR	VL/0759-02	2.200	EL41	SIE	VL/0846-05	5.430	ELL80	PH	VL/0927-01	4.530
EF183	PH	VL/0762-01	2.570	EL42	PH	VL/0849-01	5.430	ELL80	SIE	VL/0927-05	4.530
EF183	BR	VL/0762-02	1.200	EL42	SIE	VL/0849-05	5.430	ELL80	BR	VL/0927-02	3.920
EF183	TFK	VL/0762-03	2.520	EL81	PH	VL/0855-01	5.200	ELL80	TFK	VL/0927-03	4.530
EF183	Rectron	VL/0762-20	1.500	EL81	SIE	VL/0855-05	5.200	EM34	PH	VL/0933-01	5.820
EF183	SIE	VL/0762-05	2.520	EL81	SIL	VL/0855-09	4.530	EM35	PH	VL/0936-01	6.200
EF183	SIL	VL/0762-09	1.390	EL82	SIE	VL/0856-05	7.220	EM81	PH	VL/0945-01	4.920
EF183	Orion	VL/0762-15	1.580	EL83	PH	VL/0858-01	4.140	EM84	PH	VL/0948-01	5.760
EF183	FIV	VL/0762-10	2.290	EL83	SIE	VL/0858-05	4.140	EM84	BR	VL/0948-02	4.980
EF184	PH	VL/0765-01	2.570	EL83	SIL	VL/0858-09	3.580	EM84	TFK	VL/0948-03	4.980
EF184	TFK	VL/0765-03	2.520	EL83	FIV	VL/0858-10	3.760	EM84	SIE	VL/0948-05	5.760
EF184	Rectron	VL/0765-20	1.500	EL84	PH	VL/0861-01	3.080	EM84	FIV	VL/0948-10	5.230
EF184	SIE	VL/0765-05	2.520	EL84	TFK	VL/0861-03	3.080				
EF184	SIL	VL/0765-09	1.390	EL84	SIE	VL/0861-05	3.080				
EF184	FIV	VL/0765-10	2.290	EL84	FIV	VL/0861-10	2.820				

TIPO	CASA	CODICE	PREZZO LISTINO	TIPO	CASA	CODICE	PREZZO LISTINO	TIPO	CASA	CODICE	PREZZO LISTINO
EM85	-	VL/0951-00	700	EZ80	TFK	VL/1023-03	2.020	PC86	TFK	VL/1086-03	3.420
EM87	PH	VL/0954-01	6.100	EZ80	SIE	VL/1023-05	2.010	PC86	SIE	VL/1086-05	3.410
EM87	BR	VL/0954-02	5.320	EZ80	FIV	VL/1023-10	1.830	PC86	Rectron	VL/1086-20	1.980
EM87	SIE	VL/0954-05	6.100	EZ81	PH	VL/1026-01	2.350	PC86	FIV	VL/1086-10	3.120
EQ80	PH	VL/0960-01	6.460	EZ81	TFK	VL/1026-03	2.350	PC86	Orion	VL/1086-15	2.500
ET51	PH	VL/0963-01	239.260	EZ81	FIV	VL/1026-10	2.130	PC88	PH	VL/1089-01	3.920
EY51	PH	VL/0966-01	4.480	EZ90	FIV	VL/1029-10	2.000	PC88	BR	VL/1089-02	3.300
EY51	BR	VL/0966-02	3.580	GZ30	BR	VL/1035-02	3.790	PC88	TFK	VL/1089-03	3.750
EY51	TFK	VL/0966-03	4.140	GZ31	BR	VL/1038-02	3.040	PC88	Rectron	VL/1089-20	2.200
EY51	SIE	VL/0966-05	4.140	GZ32	PH	VL/1041-01	5.300	PC88	SIE	VL/1089-05	3.750
EY80	PH	VL/0969-01	3.610	GZ32	BR	VL/1041-02	3.850	PC88	Orion	VL/1089-15	2.550
EY80	BR	VL/0969-02	1.380	GZ34	PH	VL/1044-01	4.140	PC88	FIV	VL/1089-10	3.470
EY81	PH	VL/0972-01	2.570	GZ34	BR	VL/1044-02	3.580	PC88	PH	VL/1092-01	2.350
EY81	FIV	VL/0972-10	2.290	GZ34	SIE	VL/1044-05	4.140	PC92	TFK	VL/1092-03	2.350
EY82	PH	VL/0975-01	3.130	GZ41	-	VL/1047-00	700	PC92	SIE	VL/1092-05	2.350
EY82	SIL	VL/0975-09	2.350	GY501	PH	VL/1050-01	5.040	PC93	SIE	VL/1095-05	7.110
EY83	PH	VL/0978-01	3.640	GY501	TFK	VL/1050-03	5.040	PC97	PH	VL/1101-01	3.020
EY83	TFK	VL/0978-03	3.640	GY501	SIE	VL/1050-05	5.040	PC97	BR	VL/1101-02	2.680
EY83	FIV	VL/0978-10	3.300	HBC90	BR	VL/1053-02	2.350	PC97	SIE	VL/1101-05	3.080
EY86	PH	VL/0984-01	2.910	HBC90	FIV	VL/1053-10	2.470	PC97	FIV	VL/1101-10	2.820
EY86	BR	VL/0984-02	2.520	HBC91	BR	VL/1056-02	2.350	PC900	PH	VL/1110-01	3.020
EY86	TFK	VL/0984-03	2.910	HBC91	SIL	VL/1056-09	2.350	PC900	TFK	VL/1110-03	3.080
EY86	SIE	VL/0984-05	2.910	HBC91	FIV	VL/1056-10	2.470	PC900	SIE	VL/1110-05	3.080
EY86	SIL	VL/0984-09	2.520	HCC85	FIV	VL/1057-10	2.290	PC900	FIV	VL/1110-10	2.820
EY86	FIV	VL/0984-10	2.650	HCH81	FIV	VL/1058-10	2.820	PCC84	PH	VL/1113-01	3.080
EY87	PH	VL/0987-01	2.910	HF93	BR	VL/1059-02	2.520	PCC84	BR	VL/1113-02	2.680
EY87	BR	VL/0987-02	2.520	HF93	SIL	VL/1059-09	2.520	PCC84	TFK	VL/1113-03	3.080
EY87	TFK	VL/0987-03	2.910	HF93	FIV	VL/1059-10	2.650	PCC84	SIE	VL/1113-05	3.080
EY87	SIE	VL/0987-05	2.910	HF94	BR	VL/1062-02	2.350	PCC84	FIV	VL/1113-10	2.820
EY87	SIL	VL/0987-09	2.520	HF94	SIL	VL/1062-09	2.350	PCC85	PH	VL/1116-01	2.570
EY87	FIV	VL/0987-10	2.650	HF94	FIV	VL/1062-10	2.470	PCC85	BR	VL/1116-02	1.200
EY88	PH	VL/0990-01	3.360	HK90	BR	VL/1065-02	2.180	PCC85	TFK	VL/1116-03	2.520
EY88	BR	VL/0990-02	2.680	HK90	SIL	VL/1065-09	2.180	PCC85	FIV	VL/1116-10	2.300
EY88	TFK	VL/0990-03	3.080	HK90	FIV	VL/1065-10	2.290	PCC88	PH	VL/1119-01	3.360
EY88	SIE	VL/0990-05	3.080	HL90	-	VL/1068-00	700	PCC88	TFK	VL/1119-03	3.250
EY88	SIL	VL/0990-09	2.680	HL92	BR	VL/1071-02	1.780	PCC88	SIE	VL/1119-05	3.240
EY88	FIV	VL/0990-10	2.820	HL92	SIL	VL/1071-09	1.780	PCC88	FIV	VL/1119-10	2.950
EY91	-	VL/0996-00	700	HM85	-	VL/1074-00	700	PCC89	PH	VL/1122-01	4.480
EY500/ EY500A	PH	VL/0999-01	5.600	HY90	BR	VL/1077-02	1.900	PCC89	BR	VL/1122-02	3.580
EY500A	TFK	VL/0999-03	5.550	HY90	SIL	VL/1077-09	1.900	PCC89	SIL	VL/1122-09	3.580
EY500	SIE	VL/0999-05	5.430	HY90	FIV	VL/1077-10	2.000	PCC189	PH	VL/1125-01	3.750
EY802	PH	VL/1002-01	2.910	K81A	PH	VL/1080-01	35.200	PCC189	BR	VL/1125-02	3.250
EY802	FIV	VL/1002-10	-	PABC80	PH	VL/1083-01	2.910	PCC189	TFK	VL/1125-03	3.750
EZ2	PH	VL/1005-01	7.240	PABC80	BR	VL/1083-02	2.520	PCC189	SIE	VL/1125-05	3.750
EZ12	TFK	VL/1014-03	3.640	PABC80	TFK	VL/1083-03	2.910	PCC189	Orion	VL/1125-15	2.300
EZ35	BR	VL/1017-02	2.240	PABC80	SIE	VL/1083-05	2.910	PCC189	FIV	VL/1125-10	3.420
EZ40	PH	VL/1020-01	3.240	PABC80	SIL	VL/1083-09	2.520	PCC189	Rectron	VL/1125-20	2.200
EZ40	SIE	VL/1020-05	3.240	PABC80	Orion	VL/1083-15	1.900	PCF80	PH	VL/1128-01	3.580
EZ80	PH	VL/1023-01	2.010	PABC80	FIV	VL/1083-10	2.650	PCF80	Rectron	VL/1128-20	2.090
EZ80	BR	VL/1023-02	1.740	PC86	PH	VL/1086-01	3.410	PCF80	TFK	VL/1128-03	3.640
				PC86	BR	VL/1086-02	2.970	PCF80	SIE	VL/1128-05	3.640

TIPO	CASA	CODICE	PREZZO LISTINO	TIPO	CASA	CODICE	PREZZO LISTINO	TIPO	CASA	CODICE	PREZZO LISTINO
PCF80	FIV	VL/1128-10	3.300	PCL82	TFK	VL/1161-03	3.920	PL2D21	PH	VL/1200-01	7.600
PCF80	Orion	VL/1128-15	1.680	PCL82	Rectron	VL/1161-20	2.310	PL3C23A	PH	VL/1203-01	86.440
PCF82	SIE	VL/1131-05	3.240	PCL82	SIE	VL/1161-05	3.920	PL36	PH	VL/1209-01	5.430
PCF82	PH	VL/1131-01	3.240	PCL82	SIL	VL/1161-09	2.180	PL36	BR	VL/1209-02	5.430
PCF82	TFK	VL/1131-03	3.250	PCL82	Orion	VL/1161-15	2.100	PL36	TFK	VL/1209-03	5.430
PCF82	FIV	VL/1131-10	2.940	PCL82	FIV	VL/1161-10	3.600	PL36	SIE	VL/1209-05	5.430
PCF82	Orion	VL/1131-15	1.550	PCL84	PH	VL/1167-01	3.800	PL36	SIL	VL/1209-09	4.700
PCF86	PH	VL/1134-01	3.640	PCL84	Rectron	VL/1167-20	2.200	PL36	FIV	VL/1209-10	4.940
PCF86	BR	VL/1134-02	3.140	PCL84	BR	VL/1167-02	1.900	PL36	Orion	VL/1209-15	3.360
PCF86	TFK	VL/1134-03	3.640	PCL84	TFK	VL/1167-03	3.800	PL81	BR	VL/1212-02	4.030
PCF86	FIV	VL/1134-10	3.300	PCL84	Orion	VL/1167-15	1.500	PL81	TFK	VL/1212-03	4.650
PCF200	PH	VL/1137-01	3.920	PCL84	SIE	VL/1167-05	3.800	PL81	SIC	VL/1212-04	4.030
PCF200	BR	VL/1137-02	3.300	PCL84	SIL	VL/1167-09	2.100	PL81	SIE	VL/1212-05	4.640
PCF200	TFK	VL/1137-03	3.800	PCL84	FIV	VL/1167-10	3.470	PL81	FIV	VL/1212-10	4.230
PCF200	SIE	VL/1137-05	3.800	PCL85	PH	VL/1170-01	4.030	PL81A	PH	VL/1215-01	5.930
PCF200	FIV	VL/1137-10	3.470	PCL85	Rectron	VL/1170-20	2.200	PL81A	FIV	VL/1215-10	4.420
PCF200	Orion	VL/1137-15	3.200	PCL85	BR	VL/1170-02	3.300	PL82	PH	VL/1218-01	3.240
PCF201	PH	VL/1140-01	3.920	PCL85	SIE	VL/1170-05	3.800	PL82	BR	VL/1218-02	2.800
PCF201	BR	VL/1140-02	3.300	PCL85	FIV	VL/1170-10	3.470	PL82	TFK	VL/1218-03	3.250
PCF201	TFK	VL/1140-03	3.800	PCL86	PH	VL/1173-01	3.920	PL82	SIE	VL/1218-05	3.240
PCF201	SIE	VL/1140-05	3.800	PCL86	BR	VL/1173-02	3.300	PL82	FIV	VL/1218-10	2.950
PCF201	FIV	VL/1140-10	3.470	PCL86	TFK	VL/1173-03	3.800	PL83	PH	VL/1221-01	4.140
PCF201	Orion	VL/1140-15	3.200	PCL86	SIE	VL/1173-05	3.800	PL83	BR	VL/1221-02	3.580
PCF801	PH	VL/1143-01	3.920	PCL86	Orion	VL/1173-15	1.900	PL83	TFK	VL/1221-03	4.140
PCF801	BR	VL/1143-02	3.420	PCL86	FIV	VL/1173-10	3.470	PL83	SIE	VL/1221-05	4.140
PCF801	TFK	VL/1143-03	3.920	PCL200	SIE	VL/1176-05	5.760	PL83	SIL	VL/1221-09	3.580
PCF801	SIE	VL/1143-05	3.920	PCL200	TFK	VL/1176-03	5.770	PL83	FIV	VL/1221-10	3.760
PCF801	FIV	VL/1143-10	3.600	PCL805	PH	VL/1179-01	4.030	PL84	PH	VL/1224-01	3.080
PCF801	Orion	VL/1143-15	3.200	PCL805	BR	VL/1179-02	2.300	PL84	BR	VL/1224-02	2.680
PCF802	PH	VL/1146-01	3.640	PCL805	TFK	VL/1179-03	3.800	PL84	TFK	VL/1224-03	3.080
PCF802	Orion	VL/1146-15	2.400	PCL805	SIE	VL/1179-05	3.800	PL84	SIE	VL/1224-05	3.080
PCF802	TFK	VL/1146-03	3.640	PCL805	Orion	VL/1179-15	2.630	PL84	FIV	VL/1224-10	2.820
PCF802	SIE	VL/1146-05	3.640	PCL805	FIV	VL/1179-10	3.470	PL84	Orion	VL/1224-15	1.530
PCF802	FIV	VL/1146-10	3.300	PD500	PH	VL/1182-01	10.080	PL95	PH	VL/1227-01	2.800
PCF802	Orion	VL/1146-15	2.150	PD500	TFK	VL/1182-03	10.080	PL95	BR	VL/1227-02	2.350
PCF803	TFK	VL/1149-03	3.920	PD500	SIE	VL/1182-05	11.590	PL95	TFK	VL/1227-03	2.750
PCF805	PH	VL/1152-01	4.420	PD510	PH	VL/1183-01	10.080	PL95	SIE	VL/1227-05	2.740
PCF805	BR	VL/1152-02	3.200	PE06/40 P	PH	VL/1185-01	35.620	PL95	Orion	VL/1227-15	2.750
PCF805	FIV	VL/1152-10	4.120	PE06/40 E	PH	VL/1186-01	37.770	PL105	PH	VL/1230-01	342.200
PCH200	PH	VL/1155-01	4.250	PE06/40 N	PH	VL/1187-01	35.620	PL106	PH	VL/1233-01	431.470
PCH200	BR	VL/1155-02	3.580	PE1/100	PH	VL/1188-01	180.140	PL255	PH	VL/1236-01	555.000
PCH200	TFK	VL/1155-03	4.140	PF83	TFK	VL/1191-03	4.540	PL260	PH	VL/1239-01	772.530
PCH200	SIE	VL/1155-05	4.140	PF86	PH	VL/1194-01	3.360	PL302	BR	VL/1242-02	2.870
PCH200	FIV	VL/1155-10	3.760	PF86	BR	VL/1194-02	2.800	PL500/504	PH	VL/1245-01	5.600
PCH200	Orion	VL/1155-15	2.750	PF86	SIE	VL/1194-05	3.240	PL500/504	BR	VL/1245-02	3.200
PCL81	PH	VL/1158-01	5.930	PFL200	PH	VL/1197-01	4.870	PL500/504	TFK	VL/1245-03	5.320
PCL81	BR	VL/1158-02	5.150	PFL200	BR	VL/1197-02	4.200	PL500/504	SIE	VL/1245-05	5.320
PCL81	TFK	VL/1158-03	5.940	PFL200	TFK	VL/1197-03	4.870	PL500/504	Rectron	VL/1245-20	3.100
PCL81	SIE	VL/1158-05	5.930	PFL200	SIE	VL/1197-05	4.870	PL500/504	FIV	VL/1245-10	4.820
PCL81	SIL	VL/1158-09	5.150	PFL200	FIV	VL/1197-10	4.420	PL504	Orion	VL/1245-15	2.900
PCL82	PH	VL/1161-01	3.920	PFL200	Orion	VL/1197-15	2.600	PL508	PH	VL/1251-01	5.600

TIPO	CASA	CODICE	PREZZO LISTINO	TIPO	CASA	CODICE	PREZZO LISTINO	TIPO	CASA	CODICE	PREZZO LISTINO
PL508	TFK	VL/1251-03	5.430	PY88	TFK	VL/1323-03	3.080	RS1029- QQE03/12	SIE	VL/1417-05	15.380
PL508	SIE	VL/1251-05	5.430	PY88	SIE	VL/1323-05	3.080	RS1036- TB4/1500	SIE	VL/1429-05	323.900
PL508	Orion	VL/1251-15	3.700	PY88	Orion	VL/1323-15	1.380	RS1046- TB5/2500	SIE	VL/1430-05	387.400
PL509	PH	VL/1254-01	9.910	PY88	FIV	VL/1323-10	2.820	R7200	PH	VL/1416-01	600
PL509	TFK	VL/1254-03	9.910	PY88	Orion	VL/1323-15	1.520	STE 1300/ 01-0,5	SIE	VL/1418-05	7.900
PL509	SIE	VL/1254-05	9.910	PY88A	PH	VL/1326-01	3.360	STE5727	SIE	VL/1435-05	15.800
PL509	Orion	VL/1254-15	6.000	PY500A	PH	VL/1330-01	5.600	TB2,5/400	PH	VL/1419-01	127.370
PL519	PH	VL/1255-01	10.080	PY500A	TFK	VL/1330-03	5.540	TB3/750	PH	VL/1422-01	152.600
PL519	TFK	VL/1255-03	10.800	PY500A	SIE	VL/1330-05	5.540	TB4/1250	PH	VL/1425-01	206.000
PL519	SIE	VL/1255-05	10.800	PY500A	Orion	VL/1330-15	3.600	TB4/1500	PH	VL/1428-01	375.400
PL802	PH	VL/1257-01	6.270	PY800	BR	VL/1332-02	1.150	TH71	PH	VL/1431-01	34.940
PL802	BR	VL/1257-02	5.430	PY801	BR	VL/1335-02	1.660	TH73	PH	VL/1434-01	34.940
PL802	TFK	VL/1257-03	6.270	PZ30	-	VL/1338-00	2.870	TH75	PH	VL/1437-01	34.940
PL802	SIE	VL/1257-05	6.270	QB2/250	PH	VL/1341-01	164.580	TP4100	-	VL/1455-00	700
PL805	SIE	VL/1258-05	6.270	QB3/200	PH	VL/1344-01	112.920	UAA91	TFK	VL/1461-03	2.520
PL805	TFK	VL/1258-03	6.270	QB3/300	PH	VL/1347-01	144.660	UABC80	PH	VL/1464-01	2.910
PL1607	PH	VL/1263-01	63.870	QB3,5/750	PH	VL/1350-01	141.120	UABC80	BR	VL/1464-02	2.520
PL5544	PH	VL/1266-01	170.420	QB4/1100	PH	VL/1353-01	166.880	UABC80	TFK	VL/1464-03	2.520
PL5545	PH	VL/1269-01	210.000	QE5/1750	PH	VL/1356-01	293.700	UABC80	SIE	VL/1464-05	2.910
PL5557/ PL.17	PH	VL/1278-01	47.400	QC05/35	PH	VL/1359-01	32.290	UABC80	FIV	VL/1464-10	2.650
PL5559/ PL57	PH	VL/1281-01	74.400	QE03/10/ 5763	PH	VL/1362-01	13.420	UAF42	PH	VL/1467-01	5.040
PL5632/ C3J	PH	VL/1284-01	92.250	QE04/10	PH	VL/1365-01	25.230	UAF42	TFK	VL/1467-03	4.360
PL5684/ C3JA	PH	VL/1287-01	92.250	QE05/40	PH	VL/1368-01	19.240	UAF42	SIE	VL/1467-05	5.040
PL5696	PH	VL/1290-01	6.870	QE06/50	PH	VL/1371-01	12.100	UAF42	SIL	VL/1467-09	4.360
PL5727	PH	VL/1293-01	7.950	QE08/200	PH	VL/1374-01	195.870	UB41	-	VL/1470-00	700
PL6574	PH	VL/1296-01	17.120	QEL1/150	PH	VL/1377-01	117.440	UBC41	PH	VL/1473-01	4.640
PM84	PH	VL/1302-01	5.890	QEL2/200	PH	VL/1380-01	175.000	UBC41	BR	VL/1473-02	4.030
PM84	BR	VL/1302-02	5.150	QQC03/14	PH	VL/1383-01	42.350	UBC41	SIE	VL/1473-05	4.640
PM84	FIV	VL/1302-10	5.400	QQC04/15	PH	VL/1386-01	57.000	UBC81	PH	VL/1476-01	4.310
PY33	BR	VL/1308-02	1.260	QQE02/5	PH	VL/1389-01	27.360	UBC81	BR	VL/1476-02	1.720
PY80	PH	VL/1311-01	3.600	QQE03/12	PH	VL/1392-01	13.950	UBC81	TFK	VL/1476-03	4.320
PY80	BR	VL/1311-02	3.130	QQE03/20	PH	VL/1395-01	62.260	UBC81	SIE	VL/1476-05	4.310
PY81	PH	VL/1314-01	2.570	QQE04/5	PH	VL/1398-01	66.840	UBC81	SIL	VL/1476-09	3.750
PY81	BR	VL/1314-02	2.180	QQE04/20	PH	VL/1401-01	87.850	UBF11	-	VL/1479-00	700
PY81	SIE	VL/1314-05	2.520	QQE06/40	PH	VL/1407-02	72.680	UBF15	TFK	VL/1482-03	700
PY81	FIV	VL/1314-10	2.290	R18	PH	VL/1407-02	1.150	UBF80	BR	VL/1485-02	3.130
PY81	Orion	VL/1314-15	1.270	R20	BR	VL/1410-02	1.610	UEF80	TFK	VL/1485-03	3.640
PY82	PH	VL/1317-01	3.130	RES094	-	VL/1413-00	700	UBF80	SIL	VL/1485-09	3.130
PY82	BR	VL/1317-02	2.350	RS1002A- QB4/1100	SIE	VL/1420-05	131.200	UBF89	PH	VL/1488-01	3.080
PY82	SIE	VL/1317-05	2.740	RS1003	SIE	VL/1421-05	159.900	UBF89	BR	VL/1488-02	2.680
PY82	Orion	VL/1317-15	1.300	RS1006B- TB2,5/400	SIE	VL/1423-05	75.850	UBF89	TFK	VL/1488-03	3.080
PY82	FIV	VL/1317-10	2.470	RS1007- QB3/300	SIE	VL/1424-05	90.200	UBF89	SIE	VL/1488-05	3.080
PY83	PH	VL/1320-01	3.640	RS1009- QQE/06/40	SIE	VL/1414-05	79.950	UBF89	SIL	VL/1488-09	2.680
PY83	BR	VL/1320-02	1.200	RS1016- TB4/1250	SIE	VL/1426-05	172.200	UBL3	-	VL/1494-00	700
PY83	TFK	VL/1320-03	3.640	RS1019- QQE03/20	SIE	VL/1415-05	71.750	UC92	PH	VL/1500-01	3.590
PY83	SIE	VL/1320-05	3.640	RS1026- TB3/750	SIE	VL/1427-05	110.700	UC92	SIE	VL/1500-05	3.640
PY83	FIV	VL/1320-10	3.300					UCC85	PH	VL/1503-01	2.570
PY83	Orion	VL/1320-15	1.500					UCC85	BR	VL/1503-02	2.180
PY88	PH	VL/1323-01	3.360								

TIPO	CASA	CODICE	PREZZO LISTINO	TIPO	CASA	CODICE	PREZZO LISTINO	TIPO	CASA	CODICE	PREZZO LISTINO
UCC85	TFK	VL/1503-03	2.520	UL84	SIE	VL/1578-05	3.410	ZM1041	SIE	VL/1710-05	33.500
UCC85	SIL	VL/1503-09	2.180	UL84	FIV	VL/1578-10	3.120	ZM1042	PH	VL/1713-01	18.360
UCC85	FIV	VL/1503-10	2.300	UM35	TFK	VL/1584-03	6.210	ZM1042	SIE	VL/1713-05	32.000
UCF12	TFK	VL/1506-03	700	UM80	TFK	VL/1587-03	5.270	ZM1043	PH	VL/1716-01	17.290
UCH5	-	VL/1509-00	700	UM80	SIE	VL/1587-05	5.200	ZM1043	SIE	VL/1716-05	32.000
UCH42	PH	VL/1515-01	6.270	UM85	-	VL/1590-00	460	ZM1080	PH	VL/1722-01	15.900
UCH42	BR	VL/1515-02	5.370	UQ80	-	VL/1593-00	460	ZM1081	PH	VL/1725-01	20.280
UCH42	TFK	VL/1515-03	6.220	UU9	-	VL/1596-00	460	ZM1120	SIE	VL/1726-05	30.000
UCH42	SIE	VL/1515-05	6.210	UY1N	-	VL/1599-00	460	ZM1122	SIE	VL/1727-05	30.000
UCH81	PH	VL/1518-01	3.360	UY41/42	PH	VL/1605-01	4.590	ZM1130K	SIE	VL/3001-05	12.300
UCH81	BR	VL/1518-02	2.680	UY41/42	BR	VL/1605-02	3.920	ZM1131K	SIE	VL/3004-05	13.530
UCH81	TFK	VL/1518-03	2.680	UY41/42	SIE	VL/1605-05	4.530	ZM1132K	SIE	VL/3007-05	12.300
UCL11	-	VL/1521-00	460	UY41/42	FIV	VL/1605-10	4.120	ZM1133K	SIE	VL/3010-05	13.530
UCL81	PH	VL/1524-01	5.930	UY82	PH	VL/1608-01	2.910	ZM1136L	SIE	VL/3016-05	8.200
UCL81	BR	VL/1524-02	5.150	UY82	BR	VL/1608-02	2.520	ZM1136	SIE	VL/3019-05	8.200
UCL81	TFK	VL/1524-03	5.940	UY82	SIE	VL/1608-05	2.910	ZM1136R	SIE	VL/3022-05	8.200
UCL81	SIL	VL/1524-09	5.150	UY82	SIL	VL/1608-09	2.520	ZM1137	SIE	VL/3025-05	9.840
UCL82	PH	VL/1527-01	4.250	UY85	PH	VL/1611-01	2.520	ZM1138	SIE	VL/3028-05	8.200
UCL82	BR	VL/1527-02	3.750	UY85	SIE	VL/1611-05	2.520	ZM1138L	SIE	VL/3031-05	8.200
UCL82	TFK	VL/1527-03	3.750	UY85	FIV	VL/1611-10	2.300	ZM1138R	SIE	VL/3034-05	8.200
UCL82	SIE	VL/1527-05	5.930	UY89	PH	VL/1614-01	2.460	ZM1139	SIE	VL/3037-05	9.840
UCL82	FIV	VL/1527-10	3.940	UY92	-	VL/1617-00	700	ZM1180	SIE	VL/3040-05	20.000
UF5	-	VL/1530-00	700	Z70U	PH	VL/1620-01	4.580	ZM1181	SIE	VL/3043-05	26.000
UF6	-	VL/1533-00	700	Z71U	PH	VL/1626-01	4.950	ZM1182	SIE	VL/3046-05	20.000
UF9	-	VL/1536-00	700	Z504S/ ZM1070	PH	VL/1635-01	32.800	ZM1183	SIE	VL/3049-05	26.000
UF11	TFK	VL/1539-03	700	Z505S/ ZM1060	PH	VL/1638-01	44.600	ZM1184A	SIE	VL/3050-05	38.500
UF14	TFK	VL/1542-03	700	Z803U	PH	VL/1641-01	8.780	ZM1184B	SIE	VL/3051-05	38.500
UF15	TFK	VL/1545-03	700	Z900T/ 5823	PH	VL/1650-01	9.350	ZM1184C	SIE	VL/3053-05	38.500
UF41	PH	VL/1551-01	7.050	ZA1001	PH	VL/1653-01	1.780	ZM1184D	SIE	VL/3054-05	38.500
UF41	BR	VL/1551-02	4.360	ZA1002	PH	VL/1656-01	1.780	ZM1185A	SIE	VL/3056-05	38.500
UF41	SIE	VL/1551-05	4.360	ZA1004	PH	VL/1659-01	1.600	ZM1185B	SIE	VL/3057-05	38.500
UF41	SIL	VL/1551-09	4.360	ZC1040	PH	VL/1665-01	11.830	ZM1185C	SIE	VL/3059-05	38.500
UF42	PH	VL/1554-01	8.170	ZM1000	PH	VL/1668-01	11.450	ZM1185D	SIE	VL/3060-05	38.500
UF43	-	VL/1557-00	700	ZM1001	PH	VL/1669-01	13.240	ZM1186	SIE	VL/3052-05	23.800
UF80	PH	VL/1560-01	3.640	ZM1020/ Z520M	PH	VL/1671-01	14.940	ZM1188	SIE	VL/3055-05	23.800
UF80	TFK	VL/1560-03	3.640	ZM1020	SIE	VL/1671-05	17.500	ZM1220	SIE	VL/3058-05	47.150
UF85	TFK	VL/1563-03	3.640	ZM1021/ Z521M	PH	VL/1674-01	16.240	ZM1222	SIE	VL/3061-05	47.150
UF85	SIE	VL/1563-05	3.640	ZM1021	SIE	VL/1674-05	22.000	ZM1240	SIE	VL/3062-05	16.000
UF85	FIV	VL/1563-10	3.290	ZM1022	PH	VL/1677-01	14.120	ZM1242	SIE	VL/3063-05	16.000
UF89	PH	VL/1566-01	2.350	ZM1022	SIE	VL/1677-05	17.800	ZM1290	SIE	VL/3065-05	13.500
UF89	BR	VL/1566-02	2.020	ZM1023	PH	VL/1680-01	15.900	ZM1292	SIE	VL/3064-05	13.500
UF89	TFK	VL/1566-03	2.350	ZM1023	SIE	VL/1680-05	22.000	ZM1330	SIE	VL/3066-05	10.800
UF89	FIV	VL/1566-10	2.130	ZM1024	PH	VL/1683-01	16.230	ZM1330K	SIE	VL/3068-05	10.800
UL11	TFK	VL/1569-03	700	ZM1025	PH	VL/1686-01	15.900	ZM1331	SIE	VL/3070-05	12.710
UL41	PH	VL/1572-01	5.600	ZM1040/ Z522M	PH	VL/1707-01	18.530	ZM1331K	SIE	VL/3072-05	9.700
UL41	BR	VL/1572-02	4.700	ZM1040	SIE	VL/1707-05	32.000	ZM1332	SIE	VL/3074-05	10.800
UL41	FIV	VL/1572-10	4.940	ZM1041	PH	VL/1710-01	17.630	ZM1332K	SIE	VL/3076-05	10.800
UL44	PH	VL/1575-01	810					ZM1333	SIE	VL/3079-05	12.710
UL84	PH	VL/1578-01	3.690					ZM1334	SIE	VL/3082-05	9.800
UL84	BR	VL/1578-02	2.970					ZM1334K	SIE	VL/3084-05	9.800
UL84	TFK	VL/1578-03	3.420					ZM1336	SIE	VL/3086-05	9.800

TIPO	CASA	CODICE	PREZZO LISTINO	TIPO	CASA	CODICE	PREZZO LISTINO	TIPO	CASA	CODICE	PREZZO LISTINO
ZM1336K	SIE	VL/3088-05	9.800	90AG	PH	VL/1836-01	15.170	4066	PH	VL/2019-01	44.070
ZM1410	SIE	VL/3091-05	8.200	90AV	PH	VL/1839-01	15.170	4068	PH	VL/2025-01	46.930
ZM1412	SIE	VL/3093-05	8.200	90CG	PH	VL/1842-01	11.650	4069	PH	VL/2028-01	20.300
ZT1000	PH	VL/1728-01	287.050	90C1	PH	VL/1845-01	3.360	4152/02	PH	VL/2031-01	34.920
ZZ1000	PH	VL/1731-01	2.480	90CV	PH	VL/1848-01	11.830	4349	PH	VL/2034-01	15.880
ZZ1010	SIE	VL/1730-05	33.000	92AG	PH	VL/1851-01	14.120	4369	PH	VL/2036-01	21.180
ZZ1020	SIE	VL/1732-05	16.400	92AV	PH	VL/1854-01	13.250	4370	PH	VL/2037-01	24.700
ZZ1030	SIE	VL/1733-05	30.750	100E1	PH	VL/1857-01	126.250	4372	PH	VL/2043-01	21.180
ZY1000	PH	VL/1735-01	96.140	108C1	SIE	VL/1858-05	4.800	4378	PH	VL/2046-01	22.420
ZZ1040	SIE	VL/1734-05	38.000	150A1	PH	VL/1860-01	17.170	4379	PH	VL/2049-01	21.180
ZY1002	PH	VL/1736-01	89.280	150AV	PH	VL/1863-01	160.150	4383	PH	VL/2052-01	15.880
YL1000	PH	VL/1740-01	32.630	150B2	PH	VL/1866-01	3.710	4397	PH	VL/2058-01	21.180
YL1020	PH	VL/1743-01	100.000	150C1P	PH	VL/1872-01	6.870	4654/EL50	PH	VL/2061-01	5.620
YL1020	SIE	VL/1743-05	116.230	150C2	SIE	VL/1873-05	6.200	4662	PH	VL/2064-01	24.350
YL1060	PH	VL/1746-01	173.530	150CV	PH	VL/1875-01	299.900	4686/AC50	PH	VL/2067-01	5.620
YL1070	PH	VL/1749-01	925.900	155UG	PH	VL/1878-01	28.600	4699	PH	VL/2073-01	8.770
YL1070	SIE	VL/1749-05	142.680	328	PH	VL/1881-01	42.340	5636	PH	VL/2076-01	21.890
YL1071	PH	VL/1752-01	242.630	329	PH	VL/1884-01	15.890	5639	PH	VL/2079-01	21.890
YL1080	PH	VL/1755-01	39.340	340	PH	VL/1887-01	32.980	5642	PH	VL/2082-01	5.660
YL1080-05	SIE	VL/1755-05	25.420	367	PH	VL/1893-01	30.340	5654/E95F/ 6AK5WA	PH	VL/2085-01	7.600
YL1100	PH	VL/1758-01	217.000	807-QE06/ 50	SIE	VL/1900-05	21.000	5654	SIE	VL/2085-05	9.200
YL1101	PH	VL/1761-01	278.700	1010	PH	VL/1902-01	26.470	5672/DL620	PH	VL/2088-01	11.830
YL1102	PH	VL/1764-01	-	1039	PH	VL/1905-01	224.000	5672	SIE	VL/2088-05	10.250
YL1103	PH	VL/1767-01	-	1049	PH	VL/1908-01	375.800	5676	SIE	VL/2089-05	10.660
YL1130	PH	VL/1770-01	39.160	1069K	PH	VL/1911-01	538.000	5678/DF60	PH	VL/2091-01	15.350
YL1150	PH	VL/1773-01	166.000	1163	PH	VL/1920-01	61.750	5678	SIE	VL/2091-05	7.790
YL1170	PH	VL/1776-01	146.050	1164	PH	VL/1923-01	88.230	5718	PH	VL/2097-01	19.240
YL1190	PH	VL/1779-01	62.730	1174	PH	VL/1926-01	289.600	5719	PH	VL/2100-01	16.190
YL1200	PH	VL/1782-01	202.580	1176	PH	VL/1929-01	375.800	5725/ 6AS6W	PH	VL/2103-01	14.660
YL1210	PH	VL/1785-01	14.120	1177	PH	VL/1932-01	486.420	5726/ E91AA	PH	VL/2106-01	12.700
YL1220	PH	VL/1788-01	27.360	1561	PH	VL/1938-01	3.840	5751	PH	VL/2110-01	9.360
YL1240	PH	VL/1791-01	49.760	1710	PH	VL/1941-01	191.030	5751	SIE	VL/2110-05	9.600
YL1240	SIE	VL/1791-05	38.950	1725A	PH	VL/1944-01	72.340	5814A	PH	VL/2111-01	9.700
YL1250	PH	VL/1794-01	114.690	1738	PH	VL/1950-01	289.600	5814A	SIE	VL/2111-05	10.500
YL1250	SIE	VL/1794-05	97.580	1749A	PH	VL/1953-01	342.200	5840	PH	VL/2112-01	22.060
YL1320	PH	VL/1797-01	204.650	1788	PH	VL/1956-01	303.030	5842	PH	VL/2115-01	25.760
YL1340	PH	VL/1800-01	233.600	1805	PH	VL/1959-01	2.360	5902	PH	VL/2124-01	23.130
YL1341	PH	VL/1803-01	234.630	1838	PH	VL/1962-01	375.800	6005	SIE	VL/2125-05	16.800
1AD4	SIE	VL/1806-05	17.800	1849	PH	VL/1965-01	394.900	6021	PH	VL/2127-01	24.700
1AD4/ DF62	PH	VL/1806-01	12.710	1904H	PH	VL/1968-01	16.230	6080/ ECC230	PH	VL/2130-01	29.480
2C39A	SIE	VL/1807-05	135.850	1905	PH	VL/1971-01	11.110	6111	PH	VL/2133-01	25.590
2C39A	PH	VL/1807-01	135.870	1909H	PH	VL/1980-01	16.430	6112	PH	VL/2136-01	25.420
2C39BA	SIE	VL/1808-05	220.000	1910	PH	VL/1983-01	13.600	6136	SIE	VL/2134-05	16.300
2C39BA	PH	VL/1808-01	160.560	1913	PH	VL/1986-01	14.130	6146- QE05/40	SIE	VL/2137-05	26.000
58CG	PH	VL/1815-01	33.530	1923E	PH	VL/1992-01	9.910	6159- QE05/40H	SIE	VL/2138-05	38.000
58CV	PH	VL/1817-01	28.760	1927	PH	VL/1995-01	19.400	6201/ 12AT7WA/ E81CC	PH	VL/2139-01	7.950
75C1	PH	VL/1824-01	4.580	1928	PH	VL/1998-01	16.780				
83A1	PH	VL/1827-01	8.820	3545	PH	VL/2007-01	32.300				
85A1	PH	VL/1830-01	22.500	3546	PH	VL/2010-01	26.100				
85A2	SIE	VL/1833-05	10.500	4065	PH	VL/2016-01	34.920				

TIPO	CASA	CODICE	PREZZO LISTINO	TIPO	CASA	CODICE	PREZZO LISTINO	TIPO	CASA	CODICE	PREZZO LISTINO
6463	SIE	VL/2145-05	22.000	7289	SIE	VL/2156-05	102.500	18045	PH	VL/2163-01	11.990
6883- QE05/40F	SIE	VL/2146-05	38.000	7377- QQE04/5	SIE	VL/2149-05	—	56001	PH	VL/2166-01	39.700
6939- QQE02/5	SIE	VL/2147-05	40.000	7586	SIE	VL/2148-05	19.500	WE35	—	VL/2181-00	700
7289	PH	VL/2156-01	140.780	18042	PH	VL/2160-01	10.760	WE39	—	VL/2184-00	700

saldatori di media ed alta potenza



ERSA 50-80-150 W

- tempo di riscaldamento, per le tre versioni, circa 3 minuti
- tensione di rete a 220 V
- a richiesta basse tensioni di alimentazione
- ricambi per ogni singola parte
- punte in rame elettrolitico, rame anticorrosione ed in ERSADUR a lunga durata
- una vastissima gamma di punte in forme diverse con diametri di 5 - 8 - 10 mm

Saldatore con punta in rame elettrolitico

ERSA 50K/50W/48V LU/3570-00

ERSA 50J/50W/220V LU/3710-00

ERSA 80J/80W/220V LU/3780-00

ERSA 150J/150W/220V LU/3850-00

G.B.C. Italiana - REDIST division
Viale Matteotti, 66 - 20092 Cinisello, B.

Punte a lunga durata

ERSADUR

Sono punte in rame, ricoperte galvanicamente di uno o più strati speciali di metallo protettivo. Il corpo è cromato in modo da evitare la corrosione. La punta è stagnata.

ERSADUR = tripla economia

- 1) **Lunga durata di vita** (10÷20 volte quella di una normale punta in rame).
- 2) **Mantiene la forma iniziale durante tutta la sua durata** (temperatura di punta costante).
- 3) **Non richiede alcuna manutenzione particolare** (leggera pulitura con spazzolino a setole metalliche e controllo continuo della stagnatura della punta).

**NON DEVE ASSOLUTAMENTE ESSERE LIMATA!
VI STANCHERETE DI USARLA!**

Disponibili in una vasta gamma di forme, per tutta la produzione di saldatori ERSA.

diritta, a cacciavite, per cablaggi
a punta, smussata su una o due facce
appuntita, conica, per piccole saldature
rinforzata, con capacità termica elevata
allungata e smussata
piegata a 45°, a cacciavite
piegata a 52°, a cacciavite

Forma K
Forma L
Forma B
Forma S
Forma V
Forma J
Forma X

supporto per saldatori

Adatto per tutti i saldatori ERSA fino a 50 W (spirale grande) e per i saldatori miniatura fino a 30 W (spirale piccola).
Sulla base del supporto trovano posto le punte di riserva ed un pulisci punte in gomma al silicone.

- I pregi di questo supporto sono:
- posizione di riposo del saldatore sicura ed adatta;
 - riduzione della temperatura a vuoto del saldatore;
 - saldature effettuate approssimativamente alla medesima temperatura;
 - minor usura delle punte.

ERSA

Supporto per saldatori
ERSA 555 LU/4200-00
Puliscipunte al silicone
di ricambio
ERSA 554 LU/4202-00



TIPO	CASA	CODICE	PREZZO LISTINO	TIPO	CASA	CODICE	PREZZO LISTINO	TIPO	CASA	CODICE	PREZZO LISTINO
OA2	USA	VL/4000-07	3.460	1LC6	USA	VL/4156-07	3.510	2DV4	USA	VL/4348-07	4.680
OA2	BR	VL/4000-02	3.390	1LD5	FIV	VL/4159-08	2.820	2E30	-	VL/4360-00	4.400
OA2WA	PH	VL/4003-01	7.230	1LH4	USA	VL/4162-07	2.690	2EN5	USA	VL/4363-07	1.520
OA2WA	SIE	VL/4003-05	8.300	1LN5	USA	VL/4165-07	9.120	2ER5	USA	VL/4366-07	5.140
OA2/150C2	PH	VL/4006-01	3.880	1LN5	-	VL/4165-00	700	2FH5	USA	VL/4372-07	2.040
OA3/VR75	-	VL/4009-00	2.990	1M3	BR	VL/4171-02	3.920	2FS5	USA	VL/4378-07	1.870
OA3/VR-75/OA3A	USA	VL/4015-07	4.680	1M3	FIV	VL/4171-08	4.120	2GK5/ 2FQ5A	USA	VL/4381-07	930
OA4G	USA	VL/4018-07	5.850	1N2A	USA	VL/4174-07	1.400	2GU5	USA	VL/4384-07	930
OB2	PH	VL/4021-01	4.760	1N5GT	USA	VL/4177-07	4.380	2HA5	USA	VL/4387-07	2.280
OB2	USA	VL/4021-07	3.820	1P5GT	USA	VL/4180-07	3.510	2HK5	USA	VL/4390-07	4.090
OB2	BR	VL/4021-02	4.020	1P41	USA	VL/4207-07	7.950	2HQ5	USA	VL/4393-07	2.040
OB2WA	PH	VL/4024-01	10.230	1Q5	-	VL/4213-00	2.300	2X2A	USA	VL/4399-07	14.400
OB2WA	SIE	VL/4024-05	10.500	1R5	USA	VL/4216-07	2.450	3A2	USA	VL/4402-07	3.620
OB2WA	USA	VL/4024-07	6.960	1S2	BR	VL/4237-02	2.520	3A3A/3B2/ 3AW3	USA	VL/4408-07	3.540
OB3	USA	VL/4027-07	7.250	1S2	FIV	VL/4237-08	2.650	3A5	USA	VL/4414-07	2.800
OC3	BR	VL/4033-02	2.070	1S2A	BR	VL/4240-02	2.520	3A5	FIV	VL/4414-08	4.700
OC3/VR-105/OC3A	USA	VL/4039-07	4.560	1S2A	SIC	VL/4240-04	2.520	3AL5	USA	VL/4423-07	1.930
OD3	BR	VL/4042-02	3.270	1S2A	FIV	VL/4240-08	2.650	3AL5	-	VL/4423-00	1.150
OZ4A/OZ4	USA	VL/4054-07	1.980	1S2A	SIL	VL/4240-09	2.520	3AT2	USA	VL/4426-07	1.170
OZ4G	USA	VL/4057-07	1.520	1S4	BR	VL/4243-02	1.150	3AU6	USA	VL/4429-07	1.870
1A3	FIV	VL/4060-08	3.240	1S4	USA	VL/4243-07	2.340	3AU6	-	VL/4429-00	1.150
1A3	USA	VL/4060-07	3.080	1S5	BR	VL/4246-02	1.780	3AV6	USA	VL/4432-07	1.520
1A5GT	USA	VL/4063-07	2.040	1S5	USA	VL/4246-07	2.340	3BA6	USA	VL/4450-07	1.750
1A7GT	USA	VL/4066-07	1.930	1T4	BR	VL/4249-02	2.300	3BC5/ 3CE5	USA	VL/4453-07	2.190
1AC6	BR	VL/4072-02	1.890	1T4	USA	VL/4249-07	3.390	3BE6	USA	VL/4456-07	1.170
1AD2	USA	VL/4075-07	2.900	1U4	USA	VL/4252-07	2.920	3BN4/ 3BN4A	USA	VL/4459-07	1.580
1AD4	USA	VL/4078-07	8.100	1U5	USA	VL/4255-07	4.070	3BU8/ 3GS8	USA	VL/4468-07	2.750
1AE4	USA	VL/4081-07	3.510	1U6	USA	VL/4258-07	1.520	3BY6	USA	VL/4471-07	1.050
1AF5	-	VL/4084-00	700	1V2	USA	VL/4264-07	2.160	3BZ6	USA	VL/4474-07	2.090
1AH4	USA	VL/4087-07	930	1V6	USA	VL/4267-07	2.570	3C4	BR	VL/4477-02	2.300
1AH5	-	VL/4090-00	2.070	1X2A/1X2B	USA	VL/4270-07	2.970	3CA3	USA	VL/4486-07	3.210
1AJ4	BR	VL/4093-02	2.010	1X2B	BR	VL/4273-02	2.520	3CB6/3CF6	USA	VL/4489-07	2.230
1AJ5	USA	VL/4096-07	820	1X2B	SIC	VL/4273-04	2.520	3CF6	-	VL/4492-00	600
1AX2	USA	VL/4099-07	930	1X2B	FIV	VL/4273-08	2.650	3CS6	USA	VL/4495-07	2.100
1AY2	USA	VL/4102-07	2.730	2A6	FIV	VL/4279-08	5.230	3CY5	USA	VL/4498-07	2.570
1B3GT/ 1G3GT	BR	VL/4105-02	2.180	2A7	FIV	VL/4282-08	5.230	3D6	FIV	VL/4501-08	2.350
1B3GT/ 1G3GT	FIV	VL/4105-08	2.290	2AF4B/ 2DZ4/2AF4	USA	VL/4294-07	1.750	3DG4	USA	VL/4507-07	3.940
1B3GT/ 1G3GT	USA	VL/4105-07	2.860	2AH2	USA	VL/4297-07	3.270	3DK6	USA	VL/4510-07	1.050
1BC2	USA	VL/4108-07	2.220	2AS2	USA	VL/4300-07	1.170	3DT6A/ 3DT6	USA	VL/4516-07	2.020
1BH2	USA	VL/4111-07	2.920	2AV2	USA	VL/4303-07	1.400	3DZ4/ 3AF4B	USA	VL/4519-07	1.640
1C21	USA	VL/4114-07	5.610	2B7	FIV	VL/4306-08	5.230	3E29A	USA	VL/4522-07	50.890
1DN5	USA	VL/4117-07	1.750	2BU2	USA	VL/4309-07	8.950	3EA5	USA	VL/4525-07	2.510
1H5GT	USA	VL/4132-07	3.160	2BN4A	USA	VL/4312-07	1.980	3EH7	USA	VL/4528-07	3.680
1K3/1J3	SIC	VL/4141-04	3.480	2C39A	USA	VL/4315-07	54.170	3EJ7	USA	VL/4531-07	3.680
1K3/1J3	USA	VL/4141-07	2.860	2C39WA	USA	VL/4321-07	-	3ER5	USA	VL/4534-07	2.040
1L6	USA	VL/4147-07	6.660	2C43A	USA	VL/4330-07	64.350	3FH5	USA	VL/4537-07	1.400
1LA6	USA	VL/4150-07	2.920	2CW4	USA	VL/4333-07	2.220				
1LB4	USA	VL/4153-07	9.820	2CY5	USA	VL/4336-07	2.800				
				2D21	USA	VL/4339-07	3.170				
				2DS4	USA	VL/4345-07	2.100				

TIPO	CASA	CODICE	PREZZO LISTINO	TIPO	CASA	CODICE	PREZZO LISTINO	TIPO	CASA	CODICE	PREZZO LISTINO
3FS5	USA	VL/4540-07	1.870	4JC6	USA	VL/4705-07	1.280	5SU4	SIC	VL/4882-04	2.920
3GK5	USA	VL/4543-07	3.100	4JD6	USA	VL/4708-07	1.170	5SX4	SIC	VL/4885-04	2.920
3HM5/ 3HA5	USA	VL/4549-07	3.740	4V2000	SIC	VL/4720-04	4.500	5T4	USA	VL/4888-07	7.480
3HQ5	USA	VL/4552-07	1.170	5AF4A	Ates	VL/4726-99	450	5T8	USA	VL/4891-07	3.200
3JC6	USA	VL/4555-07	1.050	5AM8	USA	VL/4729-07	3.800	5T8	-	VL/4891-00	2.530
3JD6	USA	VL/4558-07	1.050	5AN8	USA	VL/4732-07	4.680	5U4G	BR	VL/4894-02	2.520
3LF4	USA	VL/4561-07	2.570	5AQ5	USA	VL/4735-07	1.170	5U4G	SIC	VL/4894-04	2.520
3Q4	USA	VL/4564-07	2.040	5AQ5	SIC	VL/4735-04	2.800	5U4G	FIV	VL/4897-08	2.650
3Q5	-	VL/4567-00	1.720	5AR4	USA	VL/4738-07	5.850	5U4G/S	SIC	VL/4897-04	2.920
3Q5GT	USA	VL/4570-07	4.970	5AR4	BR	VL/4738-02	2.760	5U4GA/GB	BR	VL/4900-02	2.680
3V4	USA	VL/4576-07	2.340	5AS4A	FIV	VL/4741-08	2.420	5U4GA/GB	SIC	VL/4900-04	2.680
3V4	BR	VL/4576-02	2.470	5AS8	USA	VL/4744-07	1.170	5U4GA/GB	FIV	VL/4900-08	2.820
4AU6	USA	VL/4585-07	1.050	5AT8	USA	VL/4747-07	3.500	5U4GB/ 5AS4A	USA	VL/4909-07	2.880
4AV6	USA	VL/4588-07	1.050	5AV8	USA	VL/4756-07	1.170	5U4GT	SIC	VL/4912-04	2.920
4BA6	USA	VL/4591-07	1.050	5AZ4	USA	VL/4762-07	2.800	5U8	USA	VL/4918-07	3.570
4BC5/4CE5	USA	VL/4594-07	1.170	5B8	USA	VL/4765-07	2.800	5V3/5AU4	USA	VL/4921-07	2.450
4BC8	USA	VL/4597-07	1.170	5BC3	USA	VL/4768-07	1.050	5V3A	USA	VL/4924-07	3.620
4BL8/ XCF80	USA	VL/4600-07	1.170	5BE8	USA	VL/4771-07	1.170	5V4G	BR	VL/4927-02	2.350
4BN6	USA	VL/4603-07	1.810	5BK7A	USA	VL/4774-07	2.690	5V4G	FIV	VL/4927-08	2.470
4BS8	USA	VL/4609-07	1.050	5BQ7A/ 5BZ7	USA	VL/4780-07	3.870	5V4GA	USA	VL/4930-07	1.280
4BU8/ 4GS8	USA	VL/4612-07	1.050	5BR8/ 5FV8	USA	VL/4783-07	1.170	5V4GT	SIC	VL/4933-04	2.350
4BZ6	USA	VL/4615-07	2.090	5BT8	USA	VL/4786-07	1.570	5V6GT	USA	VL/4936-07	4.500
4BZ7/ 4BQ7A	USA	VL/4618-07	2.220	5BW8	USA	VL/4789-07	1.570	5V6GT	SIC	VL/4936-04	3.360
4CB6	USA	VL/4621-07	2.220	5CG8	USA	VL/4792-07	3.740	5X4G	BR	VL/4939-02	2.520
4CM4	BR	VL/4624-02	2.970	5CL8A	USA	VL/4795-07	1.170	5X4G	SIC	VL/4939-04	2.520
4CM4	FIV	VL/4624-08	3.120	5CM8	USA	VL/4798-07	2.510	5X4G	FIV	VL/4942-08	2.650
4CS6	USA	VL/4627-07	1.050	5CQ8	USA	VL/4801-07	1.570	5X4G/S	SIC	VL/4942-04	2.920
4CY5	USA	VL/4630-07	1.050	5CZ5	USA	VL/4804-07	2.570	5X4GT	SIC	VL/4946-04	2.920
4DE6	USA	VL/4633-07	1.050	5DH8	USA	VL/4807-07	5.160	5X8	USA	VL/4951-07	3.300
4DK6	USA	VL/4636-07	1.050	5DJ4	USA	VL/4810-07	2.100	5Y3GT	BR	VL/4957-02	1.900
4DL4	BR	VL/4639-02	3.300	5EA8	USA	VL/4813-07	1.280	5Y3GT	USA	VL/4957-07	2.830
4DL4	FIV	VL/4639-08	3.470	5ES8	USA	VL/4816-07	1.750	5Y3GT	FIV	VL/4957-08	2.000
4DT6/ 4DT6A	USA	VL/4642-07	1.050	5EU8	USA	VL/4819-07	1.170	5Y4GA	USA	VL/4963-07	2.340
4EH7	USA	VL/4651-07	1.050	5EW6	USA	VL/4822-07	930	5Y4GT	USA	VL/4966-07	2.340
4EJ7	USA	VL/4654-07	1.050	5FG7	USA	VL/4825-07	930	5Y4GT	SIC	VL/4966-04	2.920
4ES8	USA	VL/4657-07	1.050	5FY5	FIV	VL/4831-08	2.820	5Z3/S	SIC	VL/4969-04	2.920
4EW6	USA	VL/4660-07	1.050	5FY5	SIL	VL/4831-09	2.680	5Z3	FIV	VL/4969-08	2.820
4FY5	BR	VL/4663-02	1.030	5GH8	USA	VL/4834-07	1.170	5Z3T	SIC	VL/4972-04	3.020
4GK5	USA	VL/4666-07	1.050	5GM6	USA	VL/4837-07	1.170	5Z4	USA	VL/4975-07	6.550
4GM6	USA	VL/4669-07	1.050	5GX6	USA	VL/4840-07	1.570	5Z4GT	SIC	VL/4981-04	2.300
4GX7	USA	VL/4678-07	2.920	5HA7	USA	VL/4846-07	1.570	6A6	-	VL/4984-00	700
4GZ5	USA	VL/4681-07	1.170	5HB7	USA	VL/4849-07	3.330	6A7	USA	VL/4987-07	5.260
4HA5	FIV	VL/4684-08	2.820	5HG8	USA	VL/4852-07	2.280	6A7	SIC	VL/4987-04	4.600
4HA7/ 4HC7	USA	VL/4690-07	1.570	5J6	USA	VL/4858-07	1.280	6A8	USA	VL/4990-07	6.960
4HM6	USA	VL/4696-07	1.570	5KE8	USA	VL/4867-07	5.080	6A8G/GT	BR	VL/4993-02	3.250
4HS8	USA	VL/4699-07	3.130	5LJ8	USA	VL/4870-07	1.870	6A8G/GT	SIC	VL/4993-04	3.250
4HT6	USA	VL/4702-07	1.170	5R4GY	BR	VL/4873-02	3.300	6A8G/GT	FIV	VL/4993-08	3.420
				5R4GY	FIV	VL/4873-08	3.300	6A8G/GT	SIL	VL/4993-09	3.250
				5R4GY/S	SIC	VL/4873-04	3.300	6AB8	BR	VL/5008-02	2.970
				5S34	SIC	VL/4879-04	3.590	6AB8	FIV	VL/5008-08	3.120

TIPO	CASA	CODICE	PREZZO LISTINO	TIPO	CASA	CODICE	PREZZO LISTINO	TIPO	CASA	CODICE	PREZZO LISTINO
6AC5GT	USA	VL/5011-07	4.680	6AQ5A/ 6HG5	USA	VL/5125-07	1.980	6AX4GTB	FIV	VL/5221-08	2.650
6AC7	USA	VL/5014-07	3.510	6AQ7GT	USA	VL/5131-07	4.600	6AX5GT	USA	VL/5224-07	2.020
6AC7W	USA	VL/5020-07	10.530	6AQ8	BR	VL/5134-02	2.180	6AX5GT	SIC	VL/5224-04	2.020
6AC10	USA	VL/5023-07	2.800	6AQ8	FIV	VL/5134-08	2.290	6AX5GT	FIV	VL/5224-08	2.120
6AF3	USA	VL/5029-07	1.340	6AQ8/ ECC85	USA	VL/5134-07	2.180	6AX8	USA	VL/5227-07	3.100
6AF4A- 6DZ4	USA	VL/5035-07	2.970	6AR6	USA	VL/5140-07	17.080	6AY3B/ 6BS3A/ 6AY3	USA	VL/5233-07	2.290
6AF4A	BR	VL/5035-02	3.920	6AR8	USA	VL/5143-07	1.750	6AY11	USA	VL/5236-07	1.870
6AF4A	SIC	VL/5035-04	3.920	6AR11	USA	VL/5146-07	4.060	6AZ8	USA	VL/5239-07	8.650
6AF4	SIE	VL/5035-05	6.160	6AS5	USA	VL/5149-07	1.050	6B7	-	VL/5242-00	700
6AF4	FIV	VL/5035-08	4.100	6AS5	SIC	VL/5149-04	1.050	6B8G/GT	FIV	VL/5248-08	3.650
6AF6G	USA	VL/5038-07	2.570	6AS6	USA	VL/5152-07	10.120	6B10	USA	VL/5251-07	4.570
6AF11	USA	VL/5041-07	4.590	6AS7GA	USA	VL/5156-07	11.170	6BA3	USA	VL/5254-07	1.580
6AG5	USA	VL/5044-07	2.790	6AS8	USA	VL/5158-07	4.050	6BA6	USA	VL/5257-07	2.390
6AG7	USA	VL/5047-07	6.080	6AS11	USA	VL/5161-07	2.510	6BA6	BR	VL/5257-02	2.520
6AG7Y	USA	VL/5050-07	5.790	6AT6	USA	VL/5164-07	1.750	6BA6	FIV	VL/5257-08	2.650
6AG11	USA	VL/5056-07	1.520	6AT6	BR	VL/5164-02	2.350	6BA7	USA	VL/5260-07	9.060
6AH4GT	USA	VL/5059-07	1.870	6AT6	SIC	VL/5164-04	2.350	6BA8A	USA	VL/5263-07	3.670
6AH6	USA	VL/5062-07	3.800	6AT6	FIV	VL/5164-08	2.470	6BA11	USA	VL/5266-07	4.320
6AJ5	USA	VL/5065-07	6.080	6AT8A	USA	VL/5170-07	3.440	6BC4	USA	VL/5269-07	5.850
6AJ8	FIV	VL/5068-08	2.820	6AU4GTA	USA	VL/5173-07	3.170	6BC7	USA	VL/5275-07	3.160
6AK5	USA	VL/5071-07	4.450	6AU4GTA	BR	VL/5173-02	2.520	6BC8/ 6BZ8	USA	VL/5278-07	3.870
6AK5	FIV	VL/5071-08	5.700	6AU4GTA	FIV	VL/5173-08	2.650	6BD6	USA	VL/5281-07	3.040
6AK6	BR	VL/5074-02	4.420	6AU4	SIC	VL/5176-04	2.520	6ED11	USA	VL/5284-07	1.520
6AK6	USA	VL/5074-07	3.060	6AU5GT	USA	VL/5179-07	2.690	6BE3	USA	VL/5287-07	2.730
6AK8	BR	VL/5077-02	2.520	6AU5GT	BR	VL/5179-02	2.460	6BE6	BR	VL/5290-02	2.180
6AK8	FIV	VL/5077-08	2.650	6AU5GT	FIV	VL/5179-08	2.590	6BE6	USA	VL/5290-07	2.180
6AK8	SIL	VL/5077-09	2.520	6AU6	BR	VL/5182-02	2.350	6BE6	FIV	VL/5290-08	2.290
6AL3	USA	VL/5080-07	2.680	6AU6	FIV	VL/5182-08	2.470	6BF5	USA	VL/5293-07	3.450
6AL3	BR	VL/5080-02	2.680	6AU6A	USA	VL/5185-07	1.950	6BF6	USA	VL/5296-07	930
6AL3	FIV	VL/5080-08	2.820	6AU8	BR	VL/5194-02	3.300	6BF11	USA	VL/5302-07	3.930
6AL3	SIL	VL/5080-09	2.680	6AU8	FIV	VL/5194-08	3.470	6BG6G	SIC	VL/5305-04	6.600
6AL5	BR	VL/5083-02	2.180	6AU8A	USA	VL/5197-07	3.270	6BG6GA	USA	VL/5308-07	6.390
6AL5	SIC	VL/5083-04	2.180	6AV5GA	USA	VL/5200-07	1.400	6BG6GA	SIC	VL/5308-04	6.610
6AL5	USA	VL/5083-07	2.220	6AV5GA	SIC	VL/5200-04	4.870	6BH3A	USA	VL/5311-07	1.400
6AL5	FIV	VL/5083-08	2.290	6AV5GT	BR	VL/5203-02	4.370	6BH6	USA	VL/5314-07	2.550
6AL7GT	USA	VL/5086-07	3.100	6AV5GT	SIC	VL/5203-04	4.370	6BH6	BR	VL/5314-02	2.010
6AL11	USA	VL/5089-07	4.060	6AV5GT	FIV	VL/5203-08	4.590	6BH8	USA	VL/5317-07	3.500
6AM4	BR	VL/5092-02	5.750	6AV6	USA	VL/5206-07	1.650	6BH11	USA	VL/5320-07	1.870
6AM4	USA	VL/5092-07	5.280	6AV6	BR	VL/5206-02	2.180	6BJ3	USA	VL/5323-07	930
6AM6	BR	VL/5098-02	1.670	6AV6	SIC	VL/5206-04	2.180	6BJ6/ 6BJ6A	USA	VL/5326-07	2.440
6AM8	BR	VL/5101-02	2.520	6AV6	FIV	VL/5206-08	2.290	6BJ6	BR	VL/5326-02	1.380
6AM8	FIV	VL/5101-08	2.650	6AV11	USA	VL/5209-07	1.400	6BJ7	USA	VL/5332-07	930
6AM8A	USA	VL/5104-07	3.840	6AW8A	USA	VL/5212-07	3.330	6BK4	USA	VL/5338-07	7.650
6AN4	USA	VL/5107-07	5.850	6AW8A	BR	VL/5212-02	2.800	6BK5	USA	VL/5347-07	2.920
6AN5	USA	VL/5110-07	10.930	6AW8A	FIV	VL/5212-08	2.940	6BK7A	BR	VL/5350-02	2.000
6AN6	USA	VL/5113-07	2.450	6AX3	USA	VL/5215-07	2.480	6BK7A	FIV	VL/5350-08	2.820
6AN8A	PH	VL/5119-01	5.260	6AX4GT	SIC	VL/5218-04	2.520	6EK7B	USA	VL/5356-07	3.000
6AN8A	USA	VL/5119-07	3.870	6AX4GT	FIV	VL/5218-08	2.650	6BL7GTA	USA	VL/5359-07	5.020
6AQ5	FIV	VL/5122-08	2.470	6AX4GTB	USA	VL/5221-07	2.630	6BL8	ER	VL/5362-02	3.140
6AQ5	SIC	VL/5122-04	2.350	6AX4GTB	BR	VL/5221-02	2.520				

TIPO	CASA	CODICE	PREZZO LISTINO	TIPO	CASA	CODICE	PREZZO LISTINO	TIPO	CASA	CODICE	PREZZO LISTINO
6BL8	FIV	VL/5362-08	3.300	6C4	SIC	VL/5476-04	2.020	6CS6	FIV	VL/5596-08	2.650
6BM5	—	VL/5365-00	2.350	6C4	FIV	VL/5476-08	2.120	6CS7	USA	VL/5599-07	930
6BM8	BR	VL/5368-02	3.420	6C6	USA	VL/5482-07	11.580	6CU5	USA	VL/5602-07	1.850
6BM8	USA	VL/5368-07	3.420	6C9	USA	VL/5485-07	2.920	6CU5	SIC	VL/5602-04	2.350
6BM8	FIV	VL/5368-08	3.600	6C10	USA	VL/5488-07	930	6CU6/ 6BQ6GTB	SIC	VL/5605-04	4.080
6BN4A/ 6BN4	USA	VL/5374-07	2.520	6C10	—	VL/5488-00	800	6CU6	FIV	VL/5605-08	4.180
6BN6	USA	VL/5377-07	3.570	6CA4	BR	VL/5491-02	2.020	6CU6A	SIC	VL/5608-04	3.150
6BN6	—	VL/5377-00	1.380	6CA4	USA	VL/5491-07	2.390	6CU8	USA	VL/5611-07	5.380
6BN8	USA	VL/5380-07	2.800	6CA4	FIV	VL/5491-08	2.120	6CW4	USA	VL/5617-07	6.200
6EN8	—	VL/5380-00	1.380	6CA5	USA	VL/5494-07	930	6CW5	USA	VL/5620-07	5.490
6EN11	USA	VL/5383-07	3.960	6CA7	FIV	VL/5497-08	6.470	6CW5	FIV	VL/5620-08	3.300
6BQ5	BR	VL/5386-02	2.680	6CB5A	USA	VL/5500-07	8.540	6CW7	BR	VL/5623-02	2.680
6BQ5	USA	VL/5386-07	2.300	6CB6	BR	VL/5503-02	900	6CW7	FIV	VL/5623-08	2.820
6BQ5	FIV	VL/5386-08	2.820	6CB6	SIC	VL/5503-04	1.740	6CX8	USA	VL/5626-07	3.500
6BQ6GA/ 6CU6	USA	VL/5392-07	2.100	6CB6	FIV	VL/5503-08	1.830	6CY5	USA	VL/5629-07	3.570
6BQ6GT	BR	VL/5395-02	4.030	6CB6	SIL	VL/5503-09	1.740	6CY7	USA	VL/5632-07	3.520
6BQ6GT	SIC	VL/5395-04	4.030	6CB6A/ 6CF6	USA	VL/5506-07	2.430	6CZ5	—	VL/5638-00	2.000
6BQ6GT	FIV	VL/5395-08	4.230	6CD6GA	USA	VL/5515-07	5.490	6D4	USA	VL/5641-07	10.290
6BQ6GTB	USA	VL/5398-07	1.630	6CE5/ 6BC5	USA	VL/5521-07	2.220	6DA4	FIV	VL/5644-08	2.350
6BQ7A	BR	VL/5404-02	2.520	6CF6	BR	VL/5524-02	1.790	6DA4/ 6DM4A	USA	VL/5647-07	930
6BQ7A	FIV	VL/5404-08	2.650	6CF6	FIV	VL/5524-08	1.880	6D10	USA	VL/5650-07	4.890
6BR7	BR	VL/5410-02	4.440	6CF6	SIL	VL/5524-09	1.790	6DA5	SIL	VL/5653-09	2.900
6BR8A/ 6FV8A	USA	VL/5413-07	3.330	6CG3/ 6CD3	USA	VL/5530-07	1.630	6DA6	BR	VL/5656-02	2.020
6BR8	BR	VL/5413-02	2.800	6CG7	BR	VL/5533-02	1.900	6DA6	FIV	VL/5656-08	2.120
6BS8	USA	VL/5422-07	3.710	6CG7	SIC	VL/5533-04	1.900	6DB5	USA	VL/5659-07	6.900
6BU8	USA	VL/5425-07	2.700	6CG7	FIV	VL/5533-08	2.000	6DC8	BR	VL/5665-02	2.680
6BV8	USA	VL/5428-07	1.170	6CG8A	USA	VL/5536-07	3.660	6DC8	FIV	VL/5665-08	2.820
6BW4	USA	VL/5431-07	3.800	6CG8A	BR	VL/5536-02	2.680	6DD2	—	VL/5668-00	800
6BW7	BR	VL/5437-02	4.250	6CG8A	FIV	VL/5536-08	2.820	6DE4/ 6CQ4	USA	VL/5671-07	2.970
6BW8	USA	VL/5440-07	3.500	6CH6	BR	VL/5542-02	2.900	6DE4	FIV	VL/5671-08	2.420
6BX4	—	VL/5443-00	800	6CH8	USA	VL/5545-07	7.890	6DE6	USA	VL/5674-07	1.170
6EX6	FIV	VL/5446-08	2.000	6CJ3/ 6CL3/ 6DW4B	USA	VL/5548-07	3.100	6DG6GT	USA	VL/5680-07	2.800
6EX7GT	USA	VL/5449-07	5.220	6CK4	USA	VL/5554-07	930	6DJ8	BR	VL/5683-02	2.800
6EX7GT	BR	VL/5449-02	4.760	6CK5	FIV	VL/5557-08	4.940	6DJ8	FIV	VL/5683-08	2.940
6BX7GT	FIV	VL/5449-08	5.000	6CK6	FIV	VL/5560-08	3.760	6DK6	USA	VL/5686-07	2.200
6BY5GA	USA	VL/5452-07	1.870	6CL6	USA	VL/5563-07	3.540	6DL4	FIV	VL/5689-08	3.470
6BY6	USA	VL/5455-07	2.760	6CL6	BR	VL/5563-02	2.680	6DL5	FIV	VL/5692-08	2.470
6BY7	BR	VL/5458-02	1.900	6CL6	FIV	VL/5563-08	2.820	6DN6	USA	VL/5701-07	10.820
6BY7	SIL	VL/5458-09	1.900	6CL6	USA	VL/5566-07	2.630	6DN7	USA	VL/5704-07	4.190
6BY8	USA	VL/5461-07	4.210	6CL8A	USA	VL/5569-02	2.970	6DQ4	USA	VL/5707-07	1.400
6BZ3	USA	VL/5464-07	2.730	6CM4	BR	VL/5569-08	3.120	6DQ5	USA	VL/5710-07	6.930
6BZ6	USA	VL/5467-07	2.050	6CM4	FIV	VL/5572-04	4.700	6DQ6	SIC	VL/5713-04	3.620
6BZ6	BR	VL/5467-02	1.680	6CM5	SIC	VL/5572-08	4.940	6DQ6A	SIC	VL/5716-04	4.370
6BZ6	FIV	VL/5467-08	1.770	6CM5	FIV	VL/5572-08	4.940	6DQ6A	FIV	VL/5716-08	4.590
6BZ7/ 6BQ7A	USA	VL/5470-07	3.060	6CM7	USA	VL/5578-07	2.790	6DQ6E/ 6GW6	USA	VL/5719-07	3.850
6BZ7	BR	VL/5470-02	2.970	6CN7	USA	VL/5584-07	3.370	6DQ6B	SIC	VL/5719-04	4.370
6E27	FIV	VL/5470-08	3.120	6CQ8	USA	VL/5590-07	1.980	6DQ6B	FIV	VL/5719-08	4.590
6C4	USA	VL/5476-07	1.820	6CR6	USA	VL/5593-07	1.400	6DR7	BR	VL/5722-02	3.140
6C4	BR	VL/5476-02	2.020	6CS6	USA	VL/5596-07	2.790	6DR7	USA	VL/5722-07	3.460

TIPO	CASA	CODICE	PREZZO LISTINO	TIPO	CASA	CODICE	PREZZO LISTINO	TIPO	CASA	CODICE	PREZZO LISTINO
6DR7	FIV	VL/5722-08	3.300	6EZ8	USA	VL/5866-07	4.430	6GM6	USA	VL/6016-07	2.120
6DS4	USA	VL/5728-07	6.600	6F5	USA	VL/5872-07	7.020	6GN8/ 6EB8	USA	VL/6022-07	3.420
6DS5	USA	VL/5731-07	1.870	6F6GT	USA	VL/5881-07	1.750	6GQ7	USA	VL/6025-07	1.050
6DT5	USA	VL/5734-07	1.750	6F6G/GT	FIV	VL/5884-08	3.890	6GT5A/ 6GT5	USA	VL/6031-07	2.040
6DT6	BR	VL/5737-02	2.130	6F14	-	VL/5890-00	700	6GU5	USA	VL/6034-07	5.350
6DT6	FIV	VL/5737-08	2.240	6F40	MAG	VL/5893-06	1.240	6GU7	USA	VL/6037-07	2.430
6DT6A/ 6DT6	USA	VL/5740-07	2.520	6F60	MAG	VL/5896-06	1.780	6GV5	USA	VL/6040-07	4.030
6DT8	USA	VL/5743-07	2.940	6F80	MAG	VL/5899-06	990	6GV7	FIV	VL/6043-08	4.120
6DV4	USA	VL/5746-07	4.090	6FA7	USA	VL/5902-07	1.930	6GV8	FIV	VL/6049-08	3.470
6DW5	USA	VL/5755-07	2.340	6FD5	Ates	VL/5905-99	2.020	6GW8	USA	VL/6058-07	4.380
6DX8	FIV	VL/5758-08	3.470	6FD5	BR	VL/5905-02	2.020	6GW8	BR	VL/6058-02	3.300
6DZ7	USA	VL/5764-07	3.860	6FD5	SIC	VL/5905-04	2.020	6GW8	FIV	VL/6058-08	3.470
6E4	MAG	VL/5767-06	990	6FD5	FIV	VL/5905-08	2.120	6GW8	SIL	VL/6058-09	3.300
6E5	USA	VL/5770-07	8.540	6FD5	SIL	VL/5905-09	2.020	6GX6	FIV	VL/6061-08	2.000
6EA4A/ 6EH4A	USA	VL/5776-07	3.620	6FD6	USA	VL/5908-07	2.450	6GX7	USA	VL/6064-07	4.440
6EA5	USA	VL/5779-07	2.920	6FD7	USA	VL/5911-07	3.980	6GY5	USA	VL/6067-07	4.230
6EA8- 6GH8A	USA	VL/5788-07	2.540	6FE5	USA	VL/5914-07	3.150	6GY6/ 6GX6	USA	VL/6070-07	1.170
6EA8	FIV	VL/5788-08	2.470	6FG5	USA	VL/5917-07	3.270	6GY8	USA	VL/6073-07	4.720
6EB5	USA	VL/5791-07	3.100	6FG6	USA	VL/5920-07	4.980	6GZ5	USA	VL/6076-07	1.170
6EB8	FIV	VL/5794-08	2.940	6FG6	BR	VL/5920-02	4.980	GH6	USA	VL/6079-07	2.570
6EH5	USA	VL/5800-07	2.630	6FG7	USA	VL/5923-07	2.690	GH45	FIV	VL/6085-08	2.820
6EH7	USA	VL/5803-07	2.180	6FH5	-	VL/5926-00	2.530	GH85	USA	VL/6091-07	1.170
6EH7	BR	VL/5803-02	2.180	6FH8	USA	VL/5929-07	5.260	GH86/ GH46	USA	VL/6094-07	2.690
6EH7	FIV	VL/5803-08	2.290	6FJ7	USA	VL/5932-07	6.660	GH87	USA	VL/6097-07	1.050
6EH7	SIL	VL/5803-09	2.180	6FM7	USA	VL/5935-07	1.520	GH8E5	USA	VL/6100-07	820
6EH8	USA	VL/5806-07	3.300	6FM8	USA	VL/5938-07	2.790	GHF5	USA	VL/6103-07	7.100
6EJ7	BR	VL/5809-02	2.180	6FQ7	FIV	VL/5944-08	2.240	GHF8	USA	VL/6106-07	1.810
6EJ7	USA	VL/5809-07	3.040	6FQ7/6CG7	USA	VL/5944-07	2.050	GHG8	BR	VL/6112-02	2.470
6EJ7	FIV	VL/5809-08	2.290	6FS5	USA	VL/5947-07	930	GHJ5	USA	VL/6118-07	3.740
6EM5	SIC	VL/5812-04	2.680	6FV6	USA	VL/5950-07	1.400	GHJ8	USA	VL/6121-07	3.730
6EM5	FIV	VL/5812-08	2.820	6FW5	USA	VL/5956-07	4.050	GHK5	USA	VL/6124-07	1.980
6EM7/ 6EA7	USA	VL/5818-07	4.070	6FY5	FIV	VL/5959-08	2.820	GHK8	USA	VL/6127-07	4.210
6EQ7	USA	VL/5819-07	1.980	6FY7	USA	VL/5962-07	3.130	GHM5/ GH45	USA	VL/6130-07	820
6ER5	USA	VL/5821-07	4.030	6G6G	USA	VL/5965-07	7.720	GHQ5	USA	VL/6136-07	1.580
6ER5	FIV	VL/5821-08	4.230	6G11	USA	VL/5968-07	1.170	GHR5	USA	VL/6139-07	2.320
6ES5	USA	VL/5824-07	1.570	6GA8	BR	VL/5971-02	1.700	GHR6	USA	VL/6142-07	1.050
6ES8	FIV	VL/5827-08	3.420	6GB5	USA	VL/5974-07	4.590	GH8	USA	VL/6148-07	2.590
6ET1	MAG	VL/5830-06	2.100	6GB5	FIV	VL/5974-08	4.820	GHU6/ EM87	USA	VL/6151-07	5.320
6ET7	USA	VL/5836-07	1.170	6GB5	SIC	VL/5974-04	4.590	HU6	FIV	VL/6154-08	5.590
6EU7	USA	VL/5839-07	3.080	6GC5	USA	VL/5980-07	1.400	GHZ6	USA	VL/6157-07	2.570
6EU8	USA	VL/5842-07	930	6GE5	USA	VL/5983-07	3.780	GHZ8	USA	VL/6160-07	7.650
6EV7	USA	VL/5848-07	1.870	6GF5	USA	VL/5986-07	3.810	6J4WA- 8532	USA	VL/6166-07	14.560
6EW6	USA	VL/5851-07	2.120	6GF7A/ 6GF7	USA	VL/5992-07	3.330	6J5	USA	VL/6169-07	3.740
6EW6	FIV	VL/5851-08	2.350	6GH8A	FIV	VL/5995-08	2.180	6J5GT	FIV	VL/6172-08	2.350
6EW7	USA	VL/5854-07	3.100	6GJ5A	USA	VL/5998-07	4.910	6J5GT	SIC	VL/6172-04	2.240
6EX6	USA	VL/5857-07	3.620	6GJ7	FIV	VL/6001-08	5.600	6J6	FIV	VL/6175-08	4.940
6EY6	USA	VL/5860-07	1.870	6GK5/ 6FQ5A	USA	VL/6004-07	3.200	6J6A	USA	VL/6178-07	2.830
6EZ5	USA	VL/5863-07	1.520	6GK6	USA	VL/6007-07	2.390				
				6GL7	USA	VL/6010-07	1.570				
				6GM5	USA	VL/6013-07	1.050				

TIPO	CASA	CODICE	PREZZO LISTINO	TIPO	CASA	CODICE	PREZZO LISTINO	TIPO	CASA	CODICE	PREZZO LISTINO
6J7	USA	VL/6184-07	5.850	6L7	USA	VL/6358-07	8.300	6SN7GTB	USA	VL/6532-07	3.780
6J7GT	FIV	VL/6187-08	4.940	6L7	—	VL/6358-00	700	6SN7GTB	SIC	VL/6532-04	2.680
6J7GT	SIC	VL/6187-04	4.700	6LB8/ 6LC6	USA	VL/6361-07	6.660	6SN7GTB	FIV	VL/6532-08	2.820
6J9	USA	VL/6190-07	2.040	6LC8	USA	VL/6364-07	1.570	6SQ7	USA	VL/6535-07	4.680
6J11	USA	VL/6196-07	1.520	6LF8	USA	VL/6370-07	1.570	6SQ7GT	BR	VL/6538-02	2.970
6JB6A	USA	VL/6199-07	3.780	6LJ8	USA	VL/6373-07	5.150	6SQ7GT	SIC	VL/6538-04	2.970
6JC6	USA	VL/6202-07	1.050	6LM8	USA	VL/6376-07	1.570	6SQ7GT	FIV	VL/6538-08	3.120
6JC8	USA	VL/6205-07	1.050	6LN8	USA	VL/6379-07	3.270	6SQ7GT	SIL	VL/6538-09	2.970
6JD6	USA	VL/6208-07	3.440	6LU8	USA	VL/6388-07	5.180	6SR5	SIC	VL/6541-04	4.140
6JE6A- 6LQ6	USA	VL/6211-07	7.600	6LY8	USA	VL/6391-07	3.620	6SR7	USA	VL/6544-07	5.610
6JE8	USA	VL/6214-07	4.680	6M11	USA	VL/6397-07	1.520	6SS7	USA	VL/6547-07	1.980
6JG6A	USA	VL/6223-07	2.450	6N7	USA	VL/6403-07	5.200	6SV7	USA	VL/6550-07	1.170
6JH6	USA	VL/6226-07	1.170	6N7GT	USA	VL/6406-07	5.140	6SX4/ 6BX4	SIC	VL/6553-04	2.800
6JH8	USA	VL/6229-07	4.250	6N7GT	SIC	VL/6406-04	3.980	6SX5	SIC	VL/6556-04	3.250
6JK8	USA	VL/6232-07	1.980	6N7GT	FIV	VL/6406-08	4.180	6SX6	SIC	VL/6559-04	4.140
6JM6A/ 6JM6	USA	VL/6238-07	4.050	6NK7GT	FIV	VL/6409-08	4.650	6T	FIV	VL/6562-08	1.180
6JN6A/ 6JN6	USA	VL/6244-07	3.800	6P9	MAG	VL/6427-06	1.240	6T4	USA	VL/6574-07	3.510
6JN8	USA	VL/6247-07	1.050	6P10	MAG	VL/6430-06	990	6T8	BR	VL/6577-02	2.520
6JS6A	USA	VL/6250-07	7.000	6Q7G/GT	SIC	VL/6436-04	3.250	6T8	FIV	VL/6577-08	2.650
6JT6A	USA	VL/6253-07	2.050	6Q7G/GT	FIV	VL/6436-08	3.420	6T8A	USA	VL/6583-07	3.670
6JT8	USA	VL/6256-07	1.570	6QL6	BR	VL/6439-02	2.180	6T9	USA	VL/6586-07	1.170
6JU8A	USA	VL/6262-07	3.470	6QL6	FIV	VL/6439-08	2.290	6T10	USA	VL/6589-07	1.170
6JV8	USA	VL/6265-07	1.050	6QL6	SIL	VL/6439-09	2.180	6T24	—	VL/6592-00	1.150
6JZ6	USA	VL/6268-07	4.290	6R	FIV	VL/6442-08	950	6T26	MAG	VL/6595-06	1.800
6JZ8	USA	VL/6271-07	3.520	6R7	USA	VL/6445-07	5.790	6T27	MAG	VL/6598-06	2.830
6JX7	FIV	VL/6277-08	2.420	6S2	FIV	VL/6448-08	2.650	6TE8GT	FIV	VL/6604-08	4.640
6JX8	BR	VL/6280-02	1.630	6S2A	BR	VL/6451-02	2.520	6TD32	MAG	VL/6607-06	2.050
6K7	USA	VL/6289-07	5.260	6S2A	FIV	VL/6451-08	2.650	6TP	FIV	VL/6616-08	740
6K7G/GT	SIC	VL/6292-04	3.580	6S4A	USA	VL/6454-07	2.160	6TP1	MAG	VL/6619-06	2.200
6K7G/GT	FIV	VL/6292-08	3.760	6S8GT	USA	VL/6457-07	1.400	6TP3	MAG	VL/6622-06	990
6K8	USA	VL/6295-07	12.100	6S60	SIC	VL/6460-04	2.800	6TP5	MAG	VL/6628-06	990
6K11/6Q11	USA	VL/6298-07	1.280	6SA7GT	USA	VL/6466-07	3.420	6TP6	MAG	VL/6631-06	2.700
6KD6	USA	VL/6304-07	7.100	6SA7GT	FIV	VL/6466-08	3.600	6TP16	MAG	VL/6649-06	2.830
6KE8	USA	VL/6310-07	4.680	6SB7Y	USA	VL/6472-07	2.630	6U5	USA	VL/6655-07	7.540
6KL8	USA	VL/6313-07	1.110	6SC7	USA	VL/6475-07	1.570	6U5	—	VL/6655-00	600
6KM6	USA	VL/6316-07	7.480	6SC7	SIC	VL/6475-04	4.360	6U8	FIV	VL/6661-08	2.940
6KM8	USA	VL/6319-07	1.170	6SD7	USA	VL/6478-07	1.050	6U8A/ 6KD8/ 5KD8	USA	VL/6664-07	3.100
6KR8	USA	VL/6322-07	4.000	6SF5	USA	VL/6481-07	2.510	6U10	USA	VL/6670-07	2.750
6KT8	USA	VL/6325-07	3.980	6SF5GT	USA	VL/6484-07	7.130	6V3A	USA	VL/6673-07	2.040
6KU8	USA	VL/6328-07	2.450	6SF7	USA	VL/6487-07	2.980	6V4	BR	VL/6676-02	1.740
6KV8	USA	VL/6331-07	2.450	6SH7	USA	VL/6496-07	1.980	6V4	FIV	VL/6676-08	1.830
6KY8A	USA	VL/6334-07	2.450	6SJ7GT	USA	VL/6502-07	4.560	6V4/E280	USA	VL/6679-07	1.280
6KZ8	USA	VL/6337-07	2.510	6SJ7Y/ 6SJ7	USA	VL/6505-07	2.040	6V6GT	BR	VL/6685-02	2.350
6L6	USA	VL/6343-07	16.380	6SK7	USA	VL/6506-07	5.950	6V6GT	FIV	VL/6685-08	2.470
6L6G	FIV	VL/6346-08	3.760	6SK7GT	FIV	VL/6511-08	3.300	6V6GT	SIC	VL/6685-04	2.350
6L6GA	BR	VL/6349-02	2.760	6SL7GT	USA	VL/6520-07	4.750	6V6GT A	USA	VL/6688-07	3.240
6L6GB	FIV	VL/6352-08	3.600	6SL7GT	BR	VL/6520-02	3.250	6W4GT	USA	VL/6697-07	2.750
6L6GB	SIC	VL/6352-04	3.420	6SL7GT	SIC	VL/6520-04	3.250	6W4GT	SIC	VL/6697-04	2.070
6L6GC	USA	VL/6355-07	3.900	6SL7GT	FIV	VL/6520-08	3.420	6W4GT	FIV	VL/6697-08	2.180
				6SN7GT	FIV	VL/6526-08	2.590				

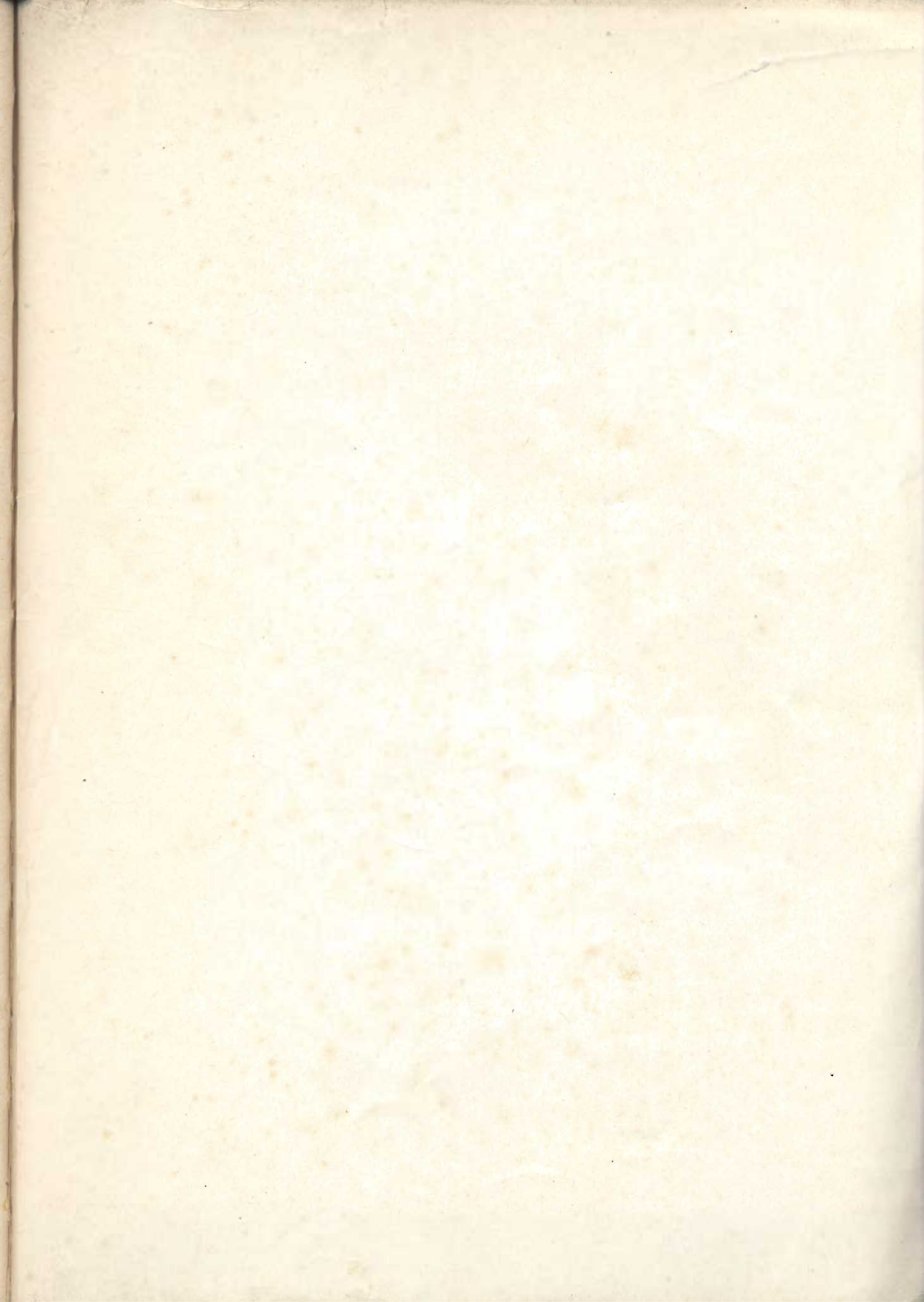
TIPO	CASA	CODICE	PREZZO LISTINO	TIPO	CASA	CODICE	PREZZO LISTINO	TIPO	CASA	CODICE	PREZZO LISTINO
6W6GT	USA	VL/6706-07	2.300	8B10	USA	VL/6865-07	4.460	9U8A	USA	VL/7057-07	1.580
6W6GT	SIC	VL/6706-04	2.970	8BA8A	USA	VL/6868-07	1.570	10AL11	USA	VL/7060-07	1.520
6W6GT	FIV	VL/6706-08	3.120	8BA11	USA	VL/6871-07	4.350	10BQ5	USA	VL/7063-07	1.110
6X4	USA	VL/6709-07	1.900	8BH8	USA	VL/6874-07	1.570	10C8	USA	VL/7069-07	1.170
6X4	BR	VL/6709-02	1.900	8BM11	USA	VL/6877-07	5.265	10CW5	USA	VL/7072-07	3.870
6X4	SIC	VL/6709-04	1.900	8BN8	USA	VL/6880-07	1.110	10DE7	USA	VL/7075-07	4.560
6X4	FIV	VL/6709-08	2.000	8BQ5	USA	VL/6883-07	1.050	10DE7	-	VL/7075-00	2.300
6X5GT	USA	VL/6715-07	2.590	8BQ11	USA	VL/6886-07	4.000	10DR7	SIC	VL/7078-04	4.140
6X5GT	SIC	VL/6715-04	1.790	8BU11	USA	VL/6889-07	3.820	10DR7	USA	VL/7078-07	1.580
6X5GT	FIV	VL/6715-08	1.880	8CG7	SIC	VL/6892-04	2.460	10DX8	USA	VL/7081-07	3.800
6X8-6X8A	USA	VL/6718-07	3.370	8CM7	USA	VL/6895-07	1.580	10EB8	USA	VL/7084-07	2.040
6Y6GA/ 6Y6G	USA	VL/6730-07	3.860	8CN7	USA	VL/6898-07	1.170	10EG7	USA	VL/7087-07	4.680
6Y6GT	USA	VL/6736-07	3.440	8CS7	USA	VL/6901-07	1.520	10EM7	USA	VL/7090-07	2.040
6Y9	USA	VL/6739-07	1.570	8CW5/ 8CW5A	USA	VL/6904-07	1.870	10EW7	USA	VL/7093-07	1.400
6Z10/6J10	USA	VL/6745-07	2.040	8CX8	USA	VL/6910-07	2.800	10F9	-	VL/7096-00	800
7A4	USA	VL/6748-07	4.090	8EM5	USA	VL/6922-07	1.170	10GF7A	USA	VL/7099-07	3.800
7A5	USA	VL/6751-07	3.100	8FQ7/ 8CG7	USA	VL/6931-07	1.400	10GN8	USA	VL/7102-07	1.170
7A6	USA	VL/6754-07	3.100	8GJ7	FIV	VL/6934-08	3.600	10HF8	USA	VL/7105-07	4.790
7A7	USA	VL/6757-07	3.910	8GN8/ 8EB8	USA	VL/6937-07	1.170	10JY8	USA	VL/7114-07	3.620
7A8	USA	VL/6760-07	3.910	8HG8	BR	VL/6940-02	2.180	10KR8	USA	VL/7117-07	1.170
7AF7	USA	VL/6763-07	4.030	8JV8	USA	VL/6946-07	1.050	10LE8	USA	VL/7123-07	7.020
7AN7	BR	VL/6769-02	2.680	8KA8	USA	VL/6949-07	1.580	10LZ8/ 10JA8	USA	VL/7126-07	3.570
7AN7	FIV	VL/6769-08	2.820	8LC8	USA	VL/6952-07	4.620	10P14	-	VL/7132-00	800
7AU7	USA	VL/6772-07	930	8LT8	USA	VL/6955-07	3.170	11AR11	USA	VL/7138-07	3.990
7AU7	SIC	VL/6772-04	4.140	8SN7GTB	SIC	VL/6958-04	4.140	11CY7	USA	VL/7147-07	1.170
7B4	USA	VL/6775-07	3.910	9A8	FIV	VL/6976-08	3.300	11JE8	USA	VL/7153-07	2.040
7B5	USA	VL/6778-07	3.910	9AK8	FIV	VL/6979-08	2.650	11KV8	USA	VL/7156-07	2.040
7B8	USA	VL/6784-07	5.380	9AM8	FIV	VL/6982-08	2.470	11LQ8	USA	VL/7159-07	1.980
7C5	USA	VL/6787-07	3.150	9AQ5	SIC	VL/6985-04	2.130	12A6GT	FIV	VL/7165-08	2.470
7C6	USA	VL/6790-07	8.540	9AQ5	FIV	VL/6985-08	2.240	12A7	USA	VL/7168-07	3.510
7C7	USA	VL/6793-07	1.580	9AQ8	BR	VL/6988-02	2.180	12A8GT	USA	VL/7171-07	3.980
7CL6	-	VL/6796-00	800	9AQ8	FIV	VL/6988-08	2.290	12A8GT	FIV	VL/7171-08	4.180
7DJ8	FIV	VL/6799-08	2.940	9AU7	USA	VL/6991-07	3.420	12A8GT	SIC	VL/7171-04	3.980
7ES8	FIV	VL/6802-08	3.420	9AU7	SIC	VL/6991-04	4.140	12AB5	USA	VL/7174-07	2.220
7EY6	USA	VL/6805-07	1.110	9BK7A	BR	VL/6994-02	2.460	12AC6	USA	VL/7177-07	3.870
7F8	USA	VL/6811-07	8.070	9BK7A	FIV	VL/6994-08	2.590	12AD6	USA	VL/7180-07	2.740
7FC7	BR	VL/6814-02	2.240	9BJ11	USA	VL/6997-07	5.500	12AE6	BR	VL/7186-02	3.020
7GV7	FIV	VL/6817-08	4.120	9BR7	USA	VL/7000-07	1.580	12AE6A	USA	VL/7189-07	1.750
7H7	USA	VL/6820-07	3.910	9CG8	FIV	VL/7009-08	3.120	12AE7	USA	VL/7192-07	1.580
7HG8	USA	VL/6823-07	3.140	9CL8	USA	VL/7012-07	3.100	12AE10	USA	VL/7195-07	6.080
7J7	USA	VL/6829-07	6.080	9EA8	USA	VL/7015-07	4.440	12AF3	USA	VL/7198-07	1.110
7N7	USA	VL/6832-07	10.760	9EA8	FIV	VL/7015-08	2.290	12AH7GT	USA	VL/7204-07	6.550
7Q7	USA	VL/6835-07	10.640	9GV8	USA	VL/7018-07	3.270	12AJ6	USA	VL/7207-07	1.170
7V7	USA	VL/6841-07	2.040	9GX6	FIV	VL/7021-08	2.000	12AJ8	FIV	VL/7210-08	2.820
7W7	USA	VL/6844-07	3.910	9KZ8	USA	VL/7027-07	1.580	12AL5	USA	VL/7216-07	1.870
7X7	USA	VL/6847-07	4.970	9T8	FIV	VL/7030-08	2.420	12AL5	SIC	VL/7216-04	3.360
7Y4	USA	VL/6850-07	6.080	9T26	MAG	VL/7033-06	1.800	12AL8	USA	VL/7219-07	1.750
7Z4	USA	VL/6853-07	2.980	9TP1	MAG	VL/7039-06	2.220	12AL11	USA	VL/7222-07	1.580
8AR11	USA	VL/6856-07	4.000	9U8	FIV	VL/7054-08	2.940	12AQ5	USA	VL/7225-07	2.390
8AU8	USA	VL/6859-07	1.980					12AQ5	SIC	VL/7225-04	2.580
8AW8A	USA	VL/6862-07	3.370								

TIPO	CASA	CODICE	PREZZO LISTINO	TIPO	CASA	CODICE	PREZZO LISTINO	TIPO	CASA	CODICE	PREZZO LISTINO
12AT6	USA	VL/7228-07	1.820	12BR7	USA	VL/7339-07	1.460	12FK6	USA	VL/7503-07	1.170
12AT6	SIC	VL/7228-04	2.350	12BT3	USA	VL/7345-07	1.050	12FM6	USA	VL/7506-07	1.110
12AT6	FIV	VL/7228-08	2.470	12BW4	USA	VL/7351-07	1.170	12FQ8	USA	VL/7509-07	1.580
12AT7	USA	VL/7231-07	2.790	12BY7A/ 12BV7/ 12DQ7	USA	VL/7357-07	2.900	12FR8	USA	VL/7512-07	4.380
12AT7	BR	VL/7231-02	2.520	12EZ6	USA	VL/7360-07	1.050	12FV7	USA	VL/7515-07	1.580
12AT7	FIV	VL/7231-08	2.650	12BZ7	USA	VL/7363-07	3.510	12FX5	USA	VL/7518-07	2.570
12AU6	USA	VL/7240-07	2.350	12C5	SIC	VL/7366-04	2.300	12FX8/ 12FX8A	USA	VL/7521-07	1.170
12AU6	BR	VL/7240-02	2.350	12C8GT	FIV	VL/7369-08	3.120	12GA6	USA	VL/7527-07	1.930
12AU6	FIV	VL/7240-08	2.470	12C8	USA	VL/7372-07	2.040	12GC6	USA	VL/7530-07	1.580
12AU6	SIL	VL/7240-09	2.350	12CA5	USA	VL/7375-07	2.930	12GE5	USA	VL/7533-07	1.170
12AU7A	USA	VL/7243-07	2.220	12CG7	SIC	VL/7378-04	2.180	12GJ5A	USA	VL/7536-07	7.070
12AU7	SIC	VL/7246-04	2.350	12CG7	FIV	VL/7378-08	2.290	12GN7/ 12GN7A/ 12HG7	USA	VL/7539-07	4.400
12AU7	FIV	VL/7246-08	2.470	12CN5	USA	VL/7381-07	1.170	12GT5	USA	VL/7545-07	2.220
12AV5GA	USA	VL/7249-07	1.580	12CR6	USA	VL/7384-07	1.170	12HE7	USA	VL/7554-07	3.100
12AV6	USA	VL/7252-07	1.650	12CS6	USA	VL/7387-07	1.170	12J5	USA	VL/7560-07	2.040
12AV6	ER	VL/7252-02	2.350	12CT8	USA	VL/7390-07	1.750	12J5GT	FIV	VL/7563-08	2.180
12AV6	SIC	VL/7252-04	2.350	12CU5/ 12C5	USA	VL/7393-07	1.400	12J5GT	SIC	VL/7563-04	2.070
12AV6	FIV	VL/7252-08	2.470	12CU6	SIC	VL/7396-04	4.420	12J7GT	SIC	VL/7566-04	3.980
12AV7	USA	VL/7255-07	3.160	12CX6	USA	VL/7399-07	1.170	12J7GT	FIV	VL/7566-08	4.180
12AW6	USA	VL/7258-07	1.580	12D4	USA	VL/7405-07	2.770	12J8	USA	VL/7569-07	2.040
12AX3	USA	VL/7261-07	1.050	12DB5	USA	VL/7408-07	1.170	12JB6	USA	VL/7572-07	5.200
12AX4	SIC	VL/7264-04	2.970	12DE8	USA	VL/7411-07	2.040	12JN6	USA	VL/7575-07	1.580
12AX4GTB	USA	VL/7267-07	2.760	12DK6	USA	VL/7414-07	1.050	12JN8	USA	VL/7578-07	1.580
12AX7	SIC	VL/7270-04	2.520	12DK7	USA	VL/7417-07	1.870	12JT6A	USA	VL/7581-07	2.040
12AX7	FIV	VL/7270-08	2.650	12DM4A	USA	VL/7420-07	1.050	12K5	USA	VL/7584-07	3.530
12AX7A/ 7025/ 12AX7	USA	VL/7273-07	2.250	12DQ6B/ 12GW6	USA	VL/7426-07	4.090	12K7GT	USA	VL/7587-07	2.920
12AY3A/ 12BS3A	USA	VL/7276-07	1.050	12DQ6B	SIC	VL/7426-04	4.310	12K7GT	SIC	VL/7587-04	3.300
12AY7	USA	VL/7279-07	6.250	12DQ6B	FIV	VL/7426-08	4.530	12K7GT	FIV	VL/7587-08	2.310
12AZ7A	USA	VL/7282-07	2.520	12DS7	USA	VL/7432-07	1.980	12KL8	USA	VL/7596-07	1.110
12B4A	USA	VL/7285-07	2.860	12DT2	MAG	VL/7435-06	1.540	12L6	SIC	VL/7599-04	3.700
12BA6	USA	VL/7288-07	2.220	12DT5	USA	VL/7438-07	3.860	12L6GT	USA	VL/7602-07	1.110
12BA6	FIV	VL/7288-08	2.650	12DT8	USA	VL/7441-07	2.880	12P2	MAG	VL/7608-06	1.240
12BA7	USA	VL/7294-07	2.220	12DU7	USA	VL/7444-07	1.750	12Q7GT	BR	VL/7611-02	3.300
12BD6	USA	VL/7297-07	870	12DV7	USA	VL/7447-07	1.170	12Q7GT	SIC	VL/7611-04	3.300
12BE3	USA	VL/7300-07	1.050	12DW7	USA	VL/7453-07	3.620	12Q7GT	FIV	VL/7611-08	3.470
12BE6	USA	VL/7303-07	2.700	12DY8	USA	VL/7456-07	1.170	12R5	USA	VL/7614-07	1.170
12BE6	BR	VL/7303-02	2.180	12EC8	USA	VL/7468-07	2.290	12SA7	USA	VL/7617-07	6.160
12BE6	FIV	VL/7303-08	2.290	12ED5	USA	VL/7471-07	1.750	12SA7Y	USA	VL/7620-07	5.550
12EF6	USA	VL/7306-07	870	12EG6	USA	VL/7474-07	1.540	12SA7GT	USA	VL/7623-07	5.030
12BH7A	USA	VL/7315-07	2.860	12EH5	USA	VL/7477-07	1.110	12SA7GT	FIV	VL/7623-08	3.600
12BK5	USA	VL/7318-07	2.800	12EK6/ 12DZ6/ 12EA6	USA	VL/7480-07	2.730	12SC7	USA	VL/7626-07	3.740
12BL6	USA	VL/7321-07	2.520	12EL6	USA	VL/7483-07	1.050	12SC7	-	VL/7626-00	3.100
12BL6	BR	VL/7321-02	1.030	12EN6	USA	VL/7486-07	1.170	12SF5	USA	VL/7629-07	1.400
12BN6	USA	VL/7324-07	1.170	12EQ7	USA	VL/7492-07	1.110	12SF7	USA	VL/7632-07	3.860
12BQ6GT	SIC	VL/7327-04	4.420	12E26	USA	VL/7495-07	1.400	12SG7	USA	VL/7635-07	5.080
12BQ6GTB	SIC	VL/7330-04	4.420	12F5	USA	VL/7497-07	930	12SH7	USA	VL/7641-07	3.100
12BQ6GA/ 12CU6	USA	VL/7333-07	1.280	12F8	USA	VL/7500-07	4.770	12SJ7	USA	VL/7644-07	2.040
12BQ6GTB	USA	VL/7336-07	4.930					12SJ7GT	FIV	VL/7647-08	3.600
								12SK7	USA	VL/7650-07	4.680

TIPO	CASA	CODICE	PREZZO LISTINO	TIPO	CASA	CODICE	PREZZO LISTINO	TIPO	CASA	CODICE	PREZZO LISTINO
12SK7GT	FIV	VL/7653-08	3.600	15KY8A	USA	VL/7803-07	4.270	17L6	SIC	VL/7965-04	3.920
12SL7GT	USA	VL/7659-07	3.420	16A5	BR	VL/7812-02	2.800	17QL6	-	VL/7968-00	1.610
12SL7GT	FIV	VL/7659-08	3.470	16A5	FIV	VL/7812-08	2.940	17Z3	FIV	VL/7977-08	2.290
12SL7GT	SIC	VL/7659-04	3.300	16A8	BR	VL/7815-02	3.420	18A5	USA	VL/7980-07	1.170
12SN7GTA	USA	VL/7665-07	3.780	16A8	FIV	VL/7815-08	3.600	18AQ8	FIV	VL/7983-08	2.290
12SN7GTA	FIV	VL/7665-08	2.940	16AQ3/ XY88	USA	VL/7818-07	1.170	18D3	BR	VL/7986-02	7.930
12SN7GTB	SIC	VL/7668-04	2.800	16GK6	USA	VL/7824-07	1.400	18DZ8	USA	VL/7989-07	1.980
12SQ7GT	USA	VL/7674-07	3.330	16GY5	USA	VL/7827-07	4.350	18FW6A/ 18FW6	USA	VL/7995-07	1.750
12SQ7GT	SIC	VL/7674-04	2.970	17AB10/ 17X10	USA	VL/7842-07	3.970	18FX6A/ 18FX6	USA	VL/8001-07	2.800
12SQ7GT	FIV	VL/7674-08	3.120	17AV5GT	SIC	VL/7845-04	5.040	18FY6	USA	VL/8004-07	1.580
12SW7	USA	VL/7677-07	9.120	17AX3	USA	VL/7848-07	1.110	18GD6A	USA	VL/8013-07	1.050
12U7	USA	VL/7686-07	1.580	17AX4GTA	USA	VL/7851-07	2.730	18GV8	FIV	VL/8016-08	3.470
12V6GT	USA	VL/7689-07	1.110	17AX4	SIC	VL/7854-04	2.910	19AQ5	SIC	VL/8025-04	3.690
12V6GT	SIC	VL/7689-04	3.750	17AY3A/ 17BS3A	USA	VL/7857-07	1.050	19AU4	SIC	VL/8028-04	3.690
12W6GT	USA	VL/7692-07	1.110	17BE3	USA	VL/7860-07	1.050	19BG6GA	USA	VL/8034-07	2.450
12W6GT	SIC	VL/7692-04	3.750	17BF11	USA	VL/7866-07	4.000	19BK7A	FIV	VL/8037-08	2.470
12X4	FIV	VL/7695-08	1.830	17BH3A	USA	VL/7869-07	6.020	19BY7	FIV	VL/8040-08	3.140
12X4	SIC	VL/7695-04	1.740	17BQ6GTB	USA	VL/7872-07	1.580	19DR7	SIC	VL/8049-04	3.300
12X4	Ates	VL/7695-99	1.740	17BQ6GTB	SIC	VL/7872-04	5.040	19DR7	FIV	VL/8049-08	3.470
13CL6	Ates	VL/7698-99	2.910	17BZ3	USA	VL/7878-07	2.520	19EA8	USA	VL/8052-07	1.580
13CL6	FIV	VL/7698-08	3.060	17C5/	USA	VL/7881-07	1.050	19EZ8	USA	VL/8055-07	1.520
13D3	BR	VL/7704-02	2.240	17CU5	USA	VL/7881-04	3.360	19FD5	Ates	VL/8058-99	900
13DE7	USA	VL/7707-07	3.800	17C5	SIC	VL/7881-04	3.360	19FD5	SIC	VL/8058-04	3.020
13DR7	USA	VL/7710-07	5.600	17C9	USA	VL/7884-07	1.980	19GQ7	USA	VL/8061-07	1.520
13DR7	SIC	VL/7710-04	4.360	17CK3	USA	VL/7887-07	2.920	19HR6	USA	VL/8064-07	1.580
13EM7/ 15EA7	USA	VL/7713-07	1.170	17D4	SIC	VL/7888-04	2.910	19HS6	USA	VL/8067-07	1.050
13FD7	USA	VL/7716-07	2.450	17D4/ 17DM4A	USA	VL/7893-07	1.400	19HV8	USA	VL/8070-07	1.110
13GB5	USA	VL/7722-07	2.450	17DE4	USA	VL/7896-07	1.050	19J6	USA	VL/8073-07	1.980
13GF7A	USA	VL/7725-07	3.150	17DE4	SIC	VL/7896-04	4.030	19JN8/ 19CL8A	USA	VL/8076-07	1.110
13Z10/ 13J10	USA	VL/7737-07	1.400	17DQ6A	SIC	VL/7902-04	4.360	19KG8	USA	VL/8079-07	1.050
14B6	USA	VL/7740-07	3.910	17DQ6B/ 17GW6	USA	VL/7905-07	3.800	19Q9	USA	VL/8085-07	1.170
14EL11	USA	VL/7743-07	5.180	17DQ6B	SIC	VL/7905-04	4.360	19T8	USA	VL/8091-07	4.400
14C7	USA	VL/7749-07	2.450	17EM5	Ates	VL/7911-99	2.300	19X8	USA	VL/8094-07	1.170
14F8	USA	VL/7752-07	1.520	17EM5	SIC	VL/7911-04	2.300	19Y3	SIC	VL/8097-04	2.350
14GT8	USA	VL/7755-07	1.520	17EM5	FIV	VL/7911-08	2.420	19Y3	FIV	VL/8097-08	2.470
14GW8	FIV	VL/7758-08	3.470	17EW8/ HCC85	USA	VL/7914-07	1.520	20EQ7	USA	VL/8100-07	1.110
14JG8	USA	VL/7761-07	1.580	17FD5	SIC	VL/7920-04	3.020	20E27	USA	VL/8103-07	1.400
14Q7	USA	VL/7764-07	3.860	17GE5	USA	VL/7923-07	1.170	21GY5	USA	VL/8112-07	1.400
14R7	USA	VL/7767-07	3.100	17GJ5A	USA	VL/7926-07	5.850	21HB5A	USA	VL/8118-07	4.090
15A6	FIV	VL/7770-08	3.760	17GT5A	USA	VL/7929-07	4.850	21JV6	USA	VL/8124-07	3.970
15AF11	USA	VL/7773-07	1.400	17GV5	USA	VL/7932-07	1.170	21JZ6	USA	VL/8127-07	4.330
15BD11	USA	VL/7776-07	4.820	17H3	USA	VL/7941-07	1.110	22BH3A	USA	VL/8136-07	1.930
15CW5	FIV	VL/7779-08	2.820	17JB6A	USA	VL/7944-07	4.100	22BW3	USA	VL/8139-07	2.670
15DQ8	FIV	VL/7782-08	3.470	17JM6/ 17JM6A	USA	VL/7950-07	1.580	22DE4	USA	VL/8142-07	1.110
15EW6	USA	VL/7788-07	1.110	17JN6	USA	VL/7956-07	3.810	22DE4	SIC	VL/8142-04	4.250
15F80	MAG	VL/7791-06	2.830	17JT6A	USA	VL/7959-07	2.040	22JG6A	USA	VL/8148-07	5.200
15FM7/ 13FM7	USA	VL/7794-07	1.170	17JZ8	USA	VL/7962-07	3.640	22JU6	USA	VL/8151-07	5.260
15FY7	USA	VL/7797-07	1.170					23Z9	USA	VL/8154-07	4.640
15HE16	USA	VL/7800-07	2.920					25A6	BR	VL/8157-02	1.150

TIPO	CASA	CODICE	PREZZO LISTINO	TIPO	CASA	CODICE	PREZZO LISTINO	TIPO	CASA	CODICE	PREZZO LISTINO
25AV5GA	USA	VL/8160-07	3.510	34GD5A	USA	VL/8319-07	1.570	50EH5	USA	VL/8451-07	2.190
25AV5GT	SIC	VL/8163-04	5.040	35A5	USA	VL/8325-07	1.980	50FE5	USA	VL/8457-07	1.750
25AX4GT	USA	VL/8166-07	3.260	35B5	SIC	VL/8328-04	3.700	50FK5	USA	VL/8460-07	1.170
25AX4GT	SIC	VL/8166-04	2.520	35C5	USA	VL/8331-07	2.090	50HC6	USA	VL/8463-07	1.050
25AX4GTB	FIV	VL/8169-08	2.650	35C5	SIC	VL/8331-04	2.460	50HK6	USA	VL/8466-07	1.050
25BK5	USA	VL/8172-07	1.980	35D5	SIC	VL/8334-04	2.180	50L6GT	USA	VL/8472-07	3.100
25BQ6GA/ 25CU6	USA	VL/8175-07	1.400	35EH5	USA	VL/8340-07	1.400	50L6GT	SIC	VL/8472-04	2.520
25BQ6GT	SIC	VL/8178-04	4.090	35GL6	USA	VL/8349-07	1.170	50L6GT	FIV	VL/8472-08	2.650
25BQ6GT	FIV	VL/8178-08	4.300	35L6GT	SIC	VL/8352-04	3.080	50R5	SIC	VL/8478-04	4.360
25BQ6GTB	SIC	VL/8181-04	5.040	35L6GT	USA	VL/8352-07	3.080	50S4	SIC	VL/8484-04	2.910
25C5	USA	VL/8187-07	1.980	35L6GT	BR	VL/8352-02	3.080	50SX6	SIC	VL/8487-04	4.370
25C5	SIC	VL/8187-04	3.360	35L6GT	FIV	VL/8352-08	3.240	50X6	USA	VL/8490-07	3.450
25CA5	USA	VL/8190-07	1.400	35QL6	BR	VL/8355-02	2.180	50Y6	SIC	VL/8493-04	5.150
25CD6GA	SIC	VL/8193-04	5.990	35QL6	FIV	VL/8355-08	2.290	50Y6GT	USA	VL/8496-07	2.040
25CD6GB	USA	VL/8196-07	4.090	35R1	MAG	VL/8358-06	700	50Y7GT	USA	VL/8499-07	2.570
25CU6	SIC	VL/8199-04	5.040	35S6	SIC	VL/8367-04	3.130	56	—	VL/8502-00	1.840
25DK4	USA	VL/8202-07	1.110	35SX4	SIC	VL/8370-04	3.130	60FX5	USA	VL/8511-07	1.980
25DN6	USA	VL/8205-07	5.340	35W4	USA	VL/8373-07	1.650	75	SIC	VL/8514-04	3.750
25DQ6A	SIC	VL/8208-04	4.530	35W4	SIC	VL/8373-04	1.900	75	FIV	VL/8514-08	3.940
25DQ6B	SIC	VL/8211-04	4.540	35W4	FIV	VL/8373-08	2.000	77	FIV	VL/8517-08	3.940
25DQ6B	FIV	VL/8211-08	4.810	35X4/ 35A3/ 35SA	SIC	VL/8376-04	1.740	78	SIC	VL/8520-04	3.750
25DQ6CS	FIV	VL/8214-08	4.810	35X4	FIV	VL/8376-08	1.830	78	FIV	VL/8520-08	3.940
25E5	FIV	VL/8220-08	4.940	35Z3	USA	VL/8379-07	1.400	79	FIV	VL/8523-08	3.050
25EC6	USA	VL/8223-07	6.900	35Z4GT	SIC	VL/8382-04	2.580	80	USA	VL/8526-07	1.750
25EH5	USA	VL/8226-07	1.170	35Z4GT	FIV	VL/8382-08	2.710	80T	SIC	VL/8529-04	2.680
25F5A- 25F5	USA	VL/8230-07	1.170	35Z5GT	SIC	VL/8385-04	2.580	83V-T	SIC	VL/8535-04	3.360
25F11	MAG	VL/8235-06	2.460	35Z5GT	FIV	VL/8385-08	2.710	84/6Z4	USA	VL/8538-07	3.390
25L6GT/ 25W6GT	USA	VL/8238-07	1.400	35Y4	USA	VL/8388-07	1.400	84/6Z4	—	VL/8538-00	2.410
25L6GT	SIC	VL/8238-04	2.580	36AM3B/ 36AM3A	USA	VL/8394-07	1.750	89	—	VL/8544-00	1.250
25L6GT	FIV	VL/8238-08	2.700	38A3	BR	VL/8397-02	2.180	89Y	—	VL/8547-00	1.250
25W4GT	USA	VL/8241-07	1.400	38A3	FIV	VL/8397-08	2.290	117L7/ M7GT	USA	VL/8550-07	5.790
25W4GT	SIC	VL/8241-04	2.070	38AU4GT	SIC	VL/8400-04	3.690	117N7GT	USA	VL/8553-07	8.190
25W4GT	FIV	VL/8241-08	2.180	38HE7	USA	VL/8403-07	6.480	117Z3	USA	VL/8559-07	7.130
25Z5	SIC	VL/8247-04	3.420	40B2	USA	VL/8412-07	1.580	117Z6GT	USA	VL/8562-07	4.090
25Z5	FIV	VL/8247-08	3.590	41	FIV	VL/8415-08	3.120	807	USA	VL/8613-07	4.590
25Z6GT	USA	VL/8250-07	1.980	42	USA	VL/8418-07	8.070	807	BR	VL/8613-02	4.700
25Z6GT	SIC	VL/8250-04	3.080	43	USA	VL/8424-07	6.900	807/S	SIC	VL/8613-04	4.700
25Z6GT	FIV	VL/8250-08	3.240	45B5	BR	VL/8427-02	2.970	807	FIV	VL/8613-08	4.940
27	USA	VL/8268-07	1.750	45B5	FIV	VL/8427-08	3.120	816	USA	VL/8627-07	8.950
27GB5	FIV	VL/8277-08	4.820	45B5	SIL	VL/8427-09	2.970	837	USA	VL/8645-07	32.990
28AK8	FIV	VL/8280-08	2.650	47	—	VL/8430-00	1.150	866A	USA	VL/8653-07	9.670
29GK6	USA	VL/8283-07	2.450	50A5	USA	VL/8436-07	1.750	885	USA	VL/8665-07	—
30AE3	FIV	VL/8286-08	2.820	50B5	USA	VL/8439-07	2.630	919	USA	VL/8685-07	—
30AG11	USA	VL/8292-07	1.520	50B5	FIV	VL/8439-08	2.290	922	USA	VL/8691-07	—
31JS6A	USA	VL/8298-07	6.900	50BM8	BR	VL/8442-02	3.750	931A	USA	VL/8705-07	43.000
32ET5A	USA	VL/8301-07	1.280	50BM8	FIV	VL/8442-08	3.940	991	USA	VL/8721-07	2.690
33GT7	USA	VL/8304-07	1.750	50C5	USA	VL/8445-07	2.220	1620	USA	VL/8737-07	22.900
33GY7A	USA	VL/8310-07	5.670	50C5	SIC	VL/8445-04	2.070	1625	USA	VL/8745-07	17.780
33JV6	USA	VL/8313-07	2.040	50DC4	USA	VL/8448-07	1.480	1629	USA	VL/8747-07	3.100
								1947	USA	VL/8753-07	94.000

TIPO	CASA	CODICE	PREZZO LISTINO	TIPO	CASA	CODICE	PREZZO LISTINO	TIPO	CASA	CODICE	PREZZO LISTINO
2050A	USA	VL/8761-07	5.530	5915	USA	VL/8945-07	3.450	7044	USA	VL/9157-07	3.620
2051	USA	VL/8763-07	9.470	5963	USA	VL/8947-07	3.600	7055	USA	VL/9161-07	1.580
4403	USA	VL/8773-07	3.040	5964	USA	VL/8949-07	1.170	7056	USA	VL/9163-07	1.110
4404	USA	VL/8775-07	2.040	5965A/ 5965	USA	VL/8953-07	4.320	7057	USA	VL/9165-07	4.090
4423	USA	VL/8781-07	3.100	6005/ 6AQ5W/ 6095	USA	VL/8957-07	6.720	7058	USA	VL/9167-07	1.580
4424	USA	VL/8783-07	2.510	6021	USA	VL/8961-07	2.570	7059	USA	VL/9169-07	5.600
4425	USA	VL/8785-07	3.100	6060	BR	VL/8969-02	4.150	7060	USA	VL/9171-07	2.040
4448	USA	VL/8793-07	2.160	6061	BR	VL/8971-02	5.290	7061	USA	VL/9173-07	1.580
4453	USA	VL/8795-07	2.040	6064	BR	VL/8977-02	5.980	7163	USA	VL/9181-07	2.040
5581	USA	VL/8823-07	12.870	6072A	USA	VL/8981-07	11.700	7189A	USA	VL/9187-07	2.430
5582	USA	VL/8825-07	22.460	6073/OA2	USA	VL/8983-07	9.700	7247	USA	VL/9197-07	3.820
5610	USA	VL/8829-07	1.280	6074/OB2	USA	VL/8987-07	11.460	7355	USA	VL/9201-07	4.350
5651	USA	VL/8837-07	4.680	6080	USA	VL/8991-07	12.300	7408/ 6V6GTY	USA	VL/9205-07	3.190
5654/ 6AK5W/ 6096	USA	VL/8847-07	4.860	6080WA	USA	VL/8993-07	19.770	7427	USA	VL/9209-07	2.570
5662	USA	VL/8849-07	1.580	6082	USA	VL/8995-07	14.500	7543	USA	VL/9215-07	3.100
5663	USA	VL/8851-07	2.510	6111	USA	VL/9001-07	5.140	7551	USA	VL/9217-07	8.100
5670	USA	VL/8853-07	4.970	6135	USA	VL/9007-07	5.490	7558	USA	VL/9225-07	5.200
5686	USA	VL/8859-07	9.050	6136	USA	VL/9009-07	5.040	7581A/ KT66	USA	VL/9229-07	4.750
5687	USA	VL/8861-07	7.720	6146A	USA	VL/9013-07	10.800	7586	USA	VL/9231-07	11.500
5692	USA	VL/8867-07	23.400	6146B/ 8298A	USA	VL/9015-07	13.700	7591A	USA	VL/9233-07	3.860
5693	USA	VL/8869-07	23.400	6186/ 6AG5WA	USA	VL/9035-07	7.950	7695	USA	VL/9237-07	2.040
5696	USA	VL/8871-07	5.260	6197	USA	VL/9039-07	5.960	7701	USA	VL/9239-07	5.960
5718	USA	VL/8873-07	10.470	6211	USA	VL/9049-07	5.380	7717/ 6CY5	USA	VL/9243-07	3.685
5719	USA	VL/8875-07	2.920	6267	BR	VL/9057-02	2.750	7724/ 14GT8	USA	VL/9245-07	2.040
5725/ 6AS6W	USA	VL/8879-07	7.480	6417	USA	VL/9075-07	5.730	7868	USA	VL/9259-07	3.860
5726/ 6AL5W/ 6097	USA	VL/8883-07	4.030	6463	USA	VL/9077-07	3.390	7898	USA	VL/9263-07	4.030
5727/ 2D21W	USA	VL/8887-07	6.500	6550/KT88	USA	VL/9085-07	15.900	8068	USA	VL/9283-07	11.000
5749/ 6BA6W	USA	VL/8893-07	6.000	6570	USA	VL/9089-07	39.400	8102	USA	VL/9289-07	1.980
5750/ 6BE6W	USA	VL/8897-07	4.090	6626/ OA2WA	USA	VL/9091-07	8.710	8136	USA	VL/9297-07	3.150
5751	USA	VL/8899-07	5.800	6661/6BH6	USA	VL/9095-07	1.580	8234	USA	VL/9307-07	2.570
5751WA	USA	VL/8901-07	11.340	6662/6BJ6	USA	VL/9097-07	1.580	8425A/ 6AU6A	USA	VL/9309-07	1.270
5763	USA	VL/8903-07	6.490	6663/6AL5	USA	VL/9099-07	1.050	9001	USA	VL/9317-07	16.100
5814A	USA	VL/8905-07	4.990	6664/6AB4	USA	VL/9101-07	1.050	9004	USA	VL/9323-07	6.200
5823	USA	VL/8913-07	4.680	6669/ 6AQ5A	USA	VL/9103-07	1.110	9005	USA	VL/9325-07	19.480
5844	USA	VL/8923-07	3.100	6676/ 6CE6A	USA	VL/9105-07	2.800	9006	USA	VL/9327-07	8.300
5847/404A	USA	VL/8925-07	19.890	6883A	USA	VL/9123-07	12.800	9006	-	VL/9327-00	2.300
5876A	USA	VL/8929-07	20.880	6887	USA	VL/9129-07	3.100	KT88/ 6550	USA	VL/9335-07	18.480
5881	USA	VL/8933-07	7.600	6919	USA	VL/9139-07	1.580	KTW62	USA	VL/9337-07	3.100
5886	USA	VL/8935-07	18.200	6973	USA	VL/9147-07	3.100	ST100	FIV	VL/9347-08	2.240
5902	USA	VL/8943-07	7.190	7027A	USA	VL/9153-07	3.270				



G.B.C.
italiana

L. 2.800